

# DIVISION DE PÂQUES (A)

Suivez le Lapin de Pâques jusqu'à son panier. Calculez chaque réponse tout au long du trajectoire.



$$\begin{array}{r} 16 \\ \div 4 \\ \hline \square \end{array}$$

$$\begin{array}{r} 6 \\ \div 1 \\ \hline \square \end{array}$$

$$\begin{array}{r} 16 \\ \div 2 \\ \hline \square \end{array}$$

$$\begin{array}{r} 63 \\ \div 9 \\ \hline \square \end{array}$$

$$\begin{array}{r} 40 \\ \div 5 \\ \hline \square \end{array}$$

$$\begin{array}{r} 72 \\ \div 9 \\ \hline \square \end{array}$$

$$\begin{array}{r} 15 \\ \div 3 \\ \hline \square \end{array}$$

$$\begin{array}{r} 7 \\ \div 7 \\ \hline \square \end{array}$$

$$\begin{array}{r} 10 \\ \div 2 \\ \hline \square \end{array}$$

$$\begin{array}{r} 27 \\ \div 3 \\ \hline \square \end{array}$$

$$\begin{array}{r} 42 \\ \div 6 \\ \hline \square \end{array}$$

$$\begin{array}{r} 18 \\ \div 9 \\ \hline \square \end{array}$$

$$\begin{array}{r} 63 \\ \div 9 \\ \hline \square \end{array}$$

$$\begin{array}{r} 1 \\ \div 1 \\ \hline \square \end{array}$$

$$\begin{array}{r} 30 \\ \div 6 \\ \hline \square \end{array}$$

$$\begin{array}{r} 4 \\ \div 2 \\ \hline \square \end{array}$$

$$\begin{array}{r} 28 \\ \div 4 \\ \hline \square \end{array}$$

$$\begin{array}{r} 36 \\ \div 4 \\ \hline \square \end{array}$$

$$\begin{array}{r} 36 \\ \div 6 \\ \hline \square \end{array}$$

$$\begin{array}{r} 21 \\ \div 3 \\ \hline \square \end{array}$$


$$\begin{array}{r} 21 \\ \div 3 \\ \hline \square \end{array}$$

$$\begin{array}{r} 36 \\ \div 9 \\ \hline \square \end{array}$$

$$\begin{array}{r} 15 \\ \div 5 \\ \hline \square \end{array}$$

$$\begin{array}{r} 28 \\ \div 7 \\ \hline \square \end{array}$$

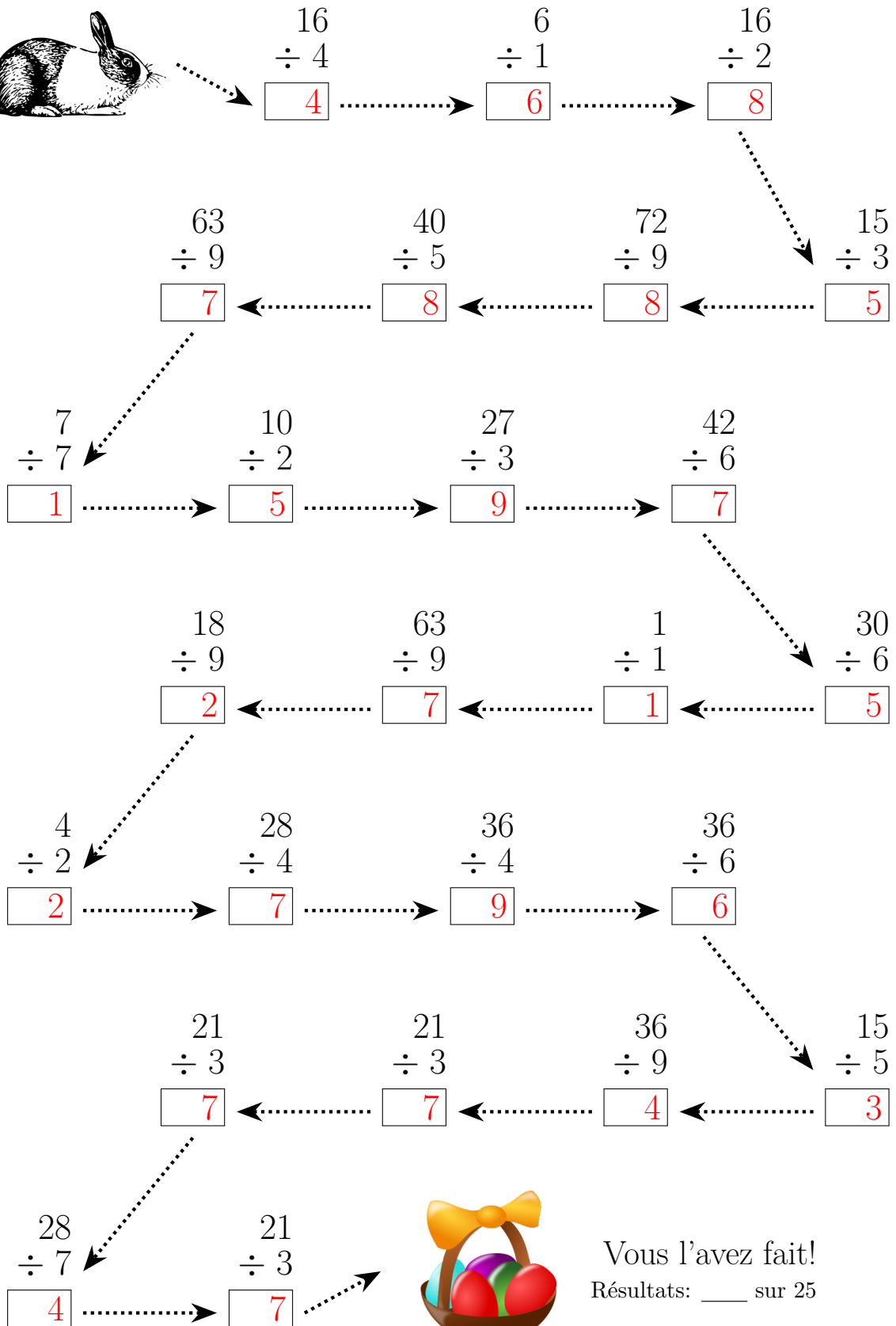
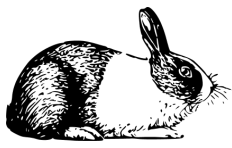
$$\begin{array}{r} 21 \\ \div 3 \\ \hline \square \end{array}$$



Vous l'avez fait!  
 Résultats: \_\_\_ sur 25

# DIVISION DE PÂQUES (A) RÉPONSES

Suivez le Lapin de Pâques jusqu'à son panier. Calculez chaque réponse tout au long du trajectoire.



Vous l'avez fait!  
Résultats: \_\_\_ sur 25

# DIVISION DE PÂQUES (B)

Suivez le Lapin de Pâques jusqu'à son panier. Calculez chaque réponse tout au long du trajectoire.



$$\begin{array}{r} 18 \\ \div 6 \\ \hline \square \end{array} \longrightarrow \begin{array}{r} 24 \\ \div 3 \\ \hline \square \end{array} \longrightarrow \begin{array}{r} 6 \\ \div 1 \\ \hline \square \end{array}$$

$$\begin{array}{r} 3 \\ \div 1 \\ \hline \square \end{array} \longleftarrow \begin{array}{r} 36 \\ \div 6 \\ \hline \square \end{array} \longleftarrow \begin{array}{r} 24 \\ \div 4 \\ \hline \square \end{array} \longleftarrow \begin{array}{r} 18 \\ \div 6 \\ \hline \square \end{array}$$

$$\begin{array}{r} 27 \\ \div 9 \\ \hline \square \end{array} \longrightarrow \begin{array}{r} 8 \\ \div 1 \\ \hline \square \end{array} \longrightarrow \begin{array}{r} 42 \\ \div 7 \\ \hline \square \end{array} \longrightarrow \begin{array}{r} 81 \\ \div 9 \\ \hline \square \end{array}$$

$$\begin{array}{r} 16 \\ \div 4 \\ \hline \square \end{array} \longleftarrow \begin{array}{r} 5 \\ \div 5 \\ \hline \square \end{array} \longleftarrow \begin{array}{r} 42 \\ \div 6 \\ \hline \square \end{array} \longleftarrow \begin{array}{r} 30 \\ \div 6 \\ \hline \square \end{array}$$

$$\begin{array}{r} 63 \\ \div 7 \\ \hline \square \end{array} \longrightarrow \begin{array}{r} 6 \\ \div 6 \\ \hline \square \end{array} \longrightarrow \begin{array}{r} 6 \\ \div 6 \\ \hline \square \end{array} \longrightarrow \begin{array}{r} 15 \\ \div 5 \\ \hline \square \end{array}$$

$$\begin{array}{r} 8 \\ \div 8 \\ \hline \square \end{array} \longleftarrow \begin{array}{r} 18 \\ \div 6 \\ \hline \square \end{array} \longleftarrow \begin{array}{r} 24 \\ \div 6 \\ \hline \square \end{array} \longleftarrow \begin{array}{r} 56 \\ \div 8 \\ \hline \square \end{array}$$

$$\begin{array}{r} 30 \\ \div 6 \\ \hline \square \end{array} \longrightarrow \begin{array}{r} 8 \\ \div 4 \\ \hline \square \end{array}$$



Vous l'avez fait!  
Résultats: \_\_\_ sur 25

# DIVISION DE PÂQUES (B) RÉPONSES

Suivez le Lapin de Pâques jusqu'à son panier. Calculez chaque réponse tout au long du trajectoire.

$18 \div 6 = 3$  →  $24 \div 3 = 8$  →  $6 \div 1 = 6$   
 $18 \div 6 = 3$  ←  $24 \div 4 = 6$  ←  $36 \div 6 = 6$  ←  $3 \div 1 = 3$   
 $27 \div 9 = 3$  →  $8 \div 1 = 8$  →  $42 \div 7 = 6$  →  $81 \div 9 = 9$   
 $16 \div 4 = 4$  ←  $5 \div 5 = 1$  ←  $42 \div 6 = 7$  ←  $30 \div 6 = 5$   
 $63 \div 7 = 9$  →  $6 \div 6 = 1$  →  $6 \div 6 = 1$  →  $15 \div 5 = 3$   
 $8 \div 8 = 1$  ←  $18 \div 6 = 3$  ←  $24 \div 6 = 4$  ←  $56 \div 8 = 7$   
 $30 \div 6 = 5$  →  $8 \div 4 = 2$

Vous l'avez fait!  
 Résultats: \_\_\_ sur 25

# DIVISION DE PÂQUES (C)

Suivez le Lapin de Pâques jusqu'à son panier. Calculez chaque réponse tout au long du trajectoire.



$$\begin{array}{r} 12 \\ \div 4 \\ \hline \square \end{array} \longrightarrow \begin{array}{r} 72 \\ \div 8 \\ \hline \square \end{array} \longrightarrow \begin{array}{r} 63 \\ \div 9 \\ \hline \square \end{array}$$

$$\begin{array}{r} 63 \\ \div 9 \\ \hline \square \end{array} \longleftarrow \begin{array}{r} 18 \\ \div 9 \\ \hline \square \end{array} \longleftarrow \begin{array}{r} 6 \\ \div 6 \\ \hline \square \end{array} \longleftarrow \begin{array}{r} 48 \\ \div 6 \\ \hline \square \end{array}$$

$$\begin{array}{r} 15 \\ \div 3 \\ \hline \square \end{array} \longrightarrow \begin{array}{r} 24 \\ \div 8 \\ \hline \square \end{array} \longrightarrow \begin{array}{r} 64 \\ \div 8 \\ \hline \square \end{array} \longrightarrow \begin{array}{r} 36 \\ \div 4 \\ \hline \square \end{array}$$

$$\begin{array}{r} 36 \\ \div 4 \\ \hline \square \end{array} \longleftarrow \begin{array}{r} 56 \\ \div 7 \\ \hline \square \end{array} \longleftarrow \begin{array}{r} 24 \\ \div 6 \\ \hline \square \end{array} \longleftarrow \begin{array}{r} 63 \\ \div 7 \\ \hline \square \end{array}$$

$$\begin{array}{r} 63 \\ \div 9 \\ \hline \square \end{array} \longrightarrow \begin{array}{r} 54 \\ \div 9 \\ \hline \square \end{array} \longrightarrow \begin{array}{r} 18 \\ \div 9 \\ \hline \square \end{array} \longrightarrow \begin{array}{r} 9 \\ \div 3 \\ \hline \square \end{array}$$

$$\begin{array}{r} 54 \\ \div 9 \\ \hline \square \end{array} \longleftarrow \begin{array}{r} 32 \\ \div 8 \\ \hline \square \end{array} \longleftarrow \begin{array}{r} 9 \\ \div 9 \\ \hline \square \end{array} \longleftarrow \begin{array}{r} 45 \\ \div 5 \\ \hline \square \end{array}$$

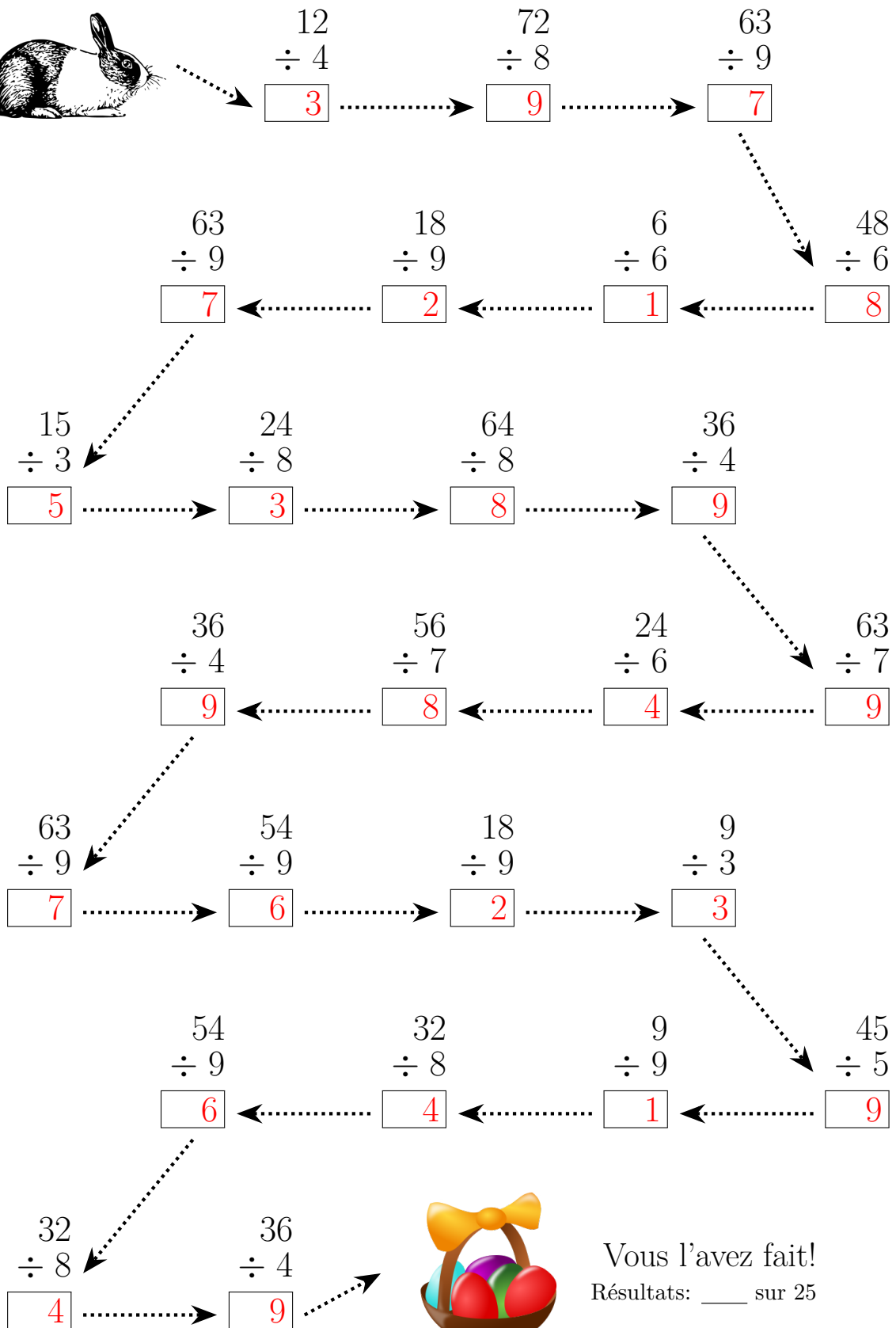
$$\begin{array}{r} 32 \\ \div 8 \\ \hline \square \end{array} \longrightarrow \begin{array}{r} 36 \\ \div 4 \\ \hline \square \end{array}$$



Vous l'avez fait!  
Résultats: \_\_\_ sur 25

# DIVISION DE PÂQUES (C) RÉPONSES

Suivez le Lapin de Pâques jusqu'à son panier. Calculez chaque réponse tout au long du trajectoire.



Vous l'avez fait!  
Résultats: \_\_\_ sur 25

# DIVISION DE PÂQUES (D)

Suivez le Lapin de Pâques jusqu'à son panier. Calculez chaque réponse tout au long du trajectoire.



$$\begin{array}{r} 36 \\ \div 9 \\ \hline \square \end{array} \rightarrow \begin{array}{r} 40 \\ \div 8 \\ \hline \square \end{array} \rightarrow \begin{array}{r} 45 \\ \div 9 \\ \hline \square \end{array}$$

$$\begin{array}{r} 28 \\ \div 4 \\ \hline \square \end{array} \leftarrow \begin{array}{r} 15 \\ \div 5 \\ \hline \square \end{array} \leftarrow \begin{array}{r} 54 \\ \div 6 \\ \hline \square \end{array} \leftarrow \begin{array}{r} 12 \\ \div 6 \\ \hline \square \end{array}$$

$$\begin{array}{r} 12 \\ \div 2 \\ \hline \square \end{array} \rightarrow \begin{array}{r} 28 \\ \div 7 \\ \hline \square \end{array} \rightarrow \begin{array}{r} 12 \\ \div 4 \\ \hline \square \end{array} \rightarrow \begin{array}{r} 6 \\ \div 6 \\ \hline \square \end{array}$$

$$\begin{array}{r} 16 \\ \div 4 \\ \hline \square \end{array} \leftarrow \begin{array}{r} 7 \\ \div 1 \\ \hline \square \end{array} \leftarrow \begin{array}{r} 6 \\ \div 3 \\ \hline \square \end{array} \leftarrow \begin{array}{r} 27 \\ \div 3 \\ \hline \square \end{array}$$

$$\begin{array}{r} 12 \\ \div 4 \\ \hline \square \end{array} \rightarrow \begin{array}{r} 27 \\ \div 9 \\ \hline \square \end{array} \rightarrow \begin{array}{r} 24 \\ \div 6 \\ \hline \square \end{array} \rightarrow \begin{array}{r} 14 \\ \div 7 \\ \hline \square \end{array}$$

$$\begin{array}{r} 36 \\ \div 6 \\ \hline \square \end{array} \leftarrow \begin{array}{r} 72 \\ \div 9 \\ \hline \square \end{array} \leftarrow \begin{array}{r} 14 \\ \div 2 \\ \hline \square \end{array} \leftarrow \begin{array}{r} 6 \\ \div 2 \\ \hline \square \end{array}$$

$$\begin{array}{r} 32 \\ \div 4 \\ \hline \square \end{array} \rightarrow \begin{array}{r} 8 \\ \div 4 \\ \hline \square \end{array}$$

Vous l'avez fait!  
Résultats: \_\_\_ sur 25

# DIVISION DE PÂQUES (D) RÉPONSES

Suivez le Lapin de Pâques jusqu'à son panier. Calculez chaque réponse tout au long du trajectoire.



36  
÷ 9  
4

40  
÷ 8  
5

45  
÷ 9  
5

28  
÷ 4  
7

15  
÷ 5  
3

54  
÷ 6  
9

12  
÷ 6  
2

12  
÷ 2  
6

28  
÷ 7  
4

12  
÷ 4  
3

6  
÷ 6  
1

16  
÷ 4  
4

7  
÷ 1  
7

6  
÷ 3  
2

27  
÷ 3  
9

12  
÷ 4  
3

27  
÷ 9  
3

24  
÷ 6  
4

14  
÷ 7  
2

36  
÷ 6  
6


72  
÷ 9  
8

14  
÷ 2  
7

6  
÷ 2  
3

32  
÷ 4  
8

8  
÷ 4  
2



Vous l'avez fait!  
Résultats: \_\_\_ sur 25



# DIVISION DE PÂQUES CE

Suivez le Lapin de Pâques jusqu'à son panier. Calculez chaque réponse tout au long du trajectoire.



$$\begin{array}{r} 12 \\ \div 3 \\ \hline \square \end{array} \longrightarrow \begin{array}{r} 32 \\ \div 4 \\ \hline \square \end{array} \longrightarrow \begin{array}{r} 35 \\ \div 7 \\ \hline \square \end{array}$$

$$\begin{array}{r} 10 \\ \div 2 \\ \hline \square \end{array} \longleftarrow \begin{array}{r} 15 \\ \div 5 \\ \hline \square \end{array} \longleftarrow \begin{array}{r} 6 \\ \div 2 \\ \hline \square \end{array} \longleftarrow \begin{array}{r} 45 \\ \div 5 \\ \hline \square \end{array}$$

$$\begin{array}{r} 63 \\ \div 9 \\ \hline \square \end{array} \longrightarrow \begin{array}{r} 63 \\ \div 9 \\ \hline \square \end{array} \longrightarrow \begin{array}{r} 24 \\ \div 6 \\ \hline \square \end{array} \longrightarrow \begin{array}{r} 6 \\ \div 1 \\ \hline \square \end{array}$$

$$\begin{array}{r} 9 \\ \div 1 \\ \hline \square \end{array} \longleftarrow \begin{array}{r} 56 \\ \div 7 \\ \hline \square \end{array} \longleftarrow \begin{array}{r} 63 \\ \div 7 \\ \hline \square \end{array} \longleftarrow \begin{array}{r} 49 \\ \div 7 \\ \hline \square \end{array}$$

$$\begin{array}{r} 42 \\ \div 7 \\ \hline \square \end{array} \longrightarrow \begin{array}{r} 35 \\ \div 7 \\ \hline \square \end{array} \longrightarrow \begin{array}{r} 30 \\ \div 6 \\ \hline \square \end{array} \longrightarrow \begin{array}{r} 24 \\ \div 8 \\ \hline \square \end{array}$$

$$\begin{array}{r} 20 \\ \div 4 \\ \hline \square \end{array} \longleftarrow \begin{array}{r} 36 \\ \div 6 \\ \hline \square \end{array} \longleftarrow \begin{array}{r} 8 \\ \div 1 \\ \hline \square \end{array} \longleftarrow \begin{array}{r} 32 \\ \div 8 \\ \hline \square \end{array}$$

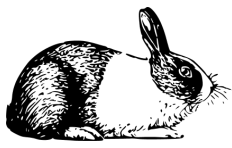
$$\begin{array}{r} 15 \\ \div 5 \\ \hline \square \end{array} \longrightarrow \begin{array}{r} 3 \\ \div 3 \\ \hline \square \end{array}$$



Vous l'avez fait!  
Résultats: \_\_\_ sur 25

# DIVISION DE PÂQUES (E) RÉPONSES

Suivez le Lapin de Pâques jusqu'à son panier. Calculez chaque réponse tout au long du trajectoire.



$$\begin{array}{r} 12 \\ \div 3 \\ \hline \end{array}$$

4

$$\begin{array}{r} 32 \\ \div 4 \\ \hline \end{array}$$

8

$$\begin{array}{r} 35 \\ \div 7 \\ \hline \end{array}$$

5

$$\begin{array}{r} 10 \\ \div 2 \\ \hline \end{array}$$

5

$$\begin{array}{r} 15 \\ \div 5 \\ \hline \end{array}$$

3

$$\begin{array}{r} 6 \\ \div 2 \\ \hline \end{array}$$

3

$$\begin{array}{r} 45 \\ \div 5 \\ \hline \end{array}$$

9

$$\begin{array}{r} 63 \\ \div 9 \\ \hline \end{array}$$

7

$$\begin{array}{r} 63 \\ \div 9 \\ \hline \end{array}$$

7

$$\begin{array}{r} 24 \\ \div 6 \\ \hline \end{array}$$

4

$$\begin{array}{r} 6 \\ \div 1 \\ \hline \end{array}$$

6

$$\begin{array}{r} 9 \\ \div 1 \\ \hline \end{array}$$

9

$$\begin{array}{r} 56 \\ \div 7 \\ \hline \end{array}$$

8

$$\begin{array}{r} 63 \\ \div 7 \\ \hline \end{array}$$

9

$$\begin{array}{r} 49 \\ \div 7 \\ \hline \end{array}$$

7

$$\begin{array}{r} 42 \\ \div 7 \\ \hline \end{array}$$

6

$$\begin{array}{r} 35 \\ \div 7 \\ \hline \end{array}$$

5

$$\begin{array}{r} 30 \\ \div 6 \\ \hline \end{array}$$

5

$$\begin{array}{r} 24 \\ \div 8 \\ \hline \end{array}$$

3

$$\begin{array}{r} 20 \\ \div 4 \\ \hline \end{array}$$

5

$$\begin{array}{r} 36 \\ \div 6 \\ \hline \end{array}$$

6

$$\begin{array}{r} 8 \\ \div 1 \\ \hline \end{array}$$

8

$$\begin{array}{r} 32 \\ \div 8 \\ \hline \end{array}$$

4

$$\begin{array}{r} 15 \\ \div 5 \\ \hline \end{array}$$

3

$$\begin{array}{r} 3 \\ \div 3 \\ \hline \end{array}$$

1



Vous l'avez fait!  
Résultats: \_\_\_ sur 25

# DIVISION DE PÂQUES (F)

Suivez le Lapin de Pâques jusqu'à son panier. Calculez chaque réponse tout au long du trajectoire.



$$\begin{array}{r} 5 \\ \div 5 \\ \hline \square \end{array} \longrightarrow \begin{array}{r} 30 \\ \div 6 \\ \hline \square \end{array} \longrightarrow \begin{array}{r} 6 \\ \div 2 \\ \hline \square \end{array}$$

$$\begin{array}{r} 12 \\ \div 3 \\ \hline \square \end{array} \longleftarrow \begin{array}{r} 6 \\ \div 3 \\ \hline \square \end{array} \longleftarrow \begin{array}{r} 6 \\ \div 6 \\ \hline \square \end{array} \longleftarrow \begin{array}{r} 28 \\ \div 7 \\ \hline \square \end{array}$$

$$\begin{array}{r} 21 \\ \div 3 \\ \hline \square \end{array} \longrightarrow \begin{array}{r} 1 \\ \div 1 \\ \hline \square \end{array} \longrightarrow \begin{array}{r} 42 \\ \div 6 \\ \hline \square \end{array} \longrightarrow \begin{array}{r} 56 \\ \div 7 \\ \hline \square \end{array}$$

$$\begin{array}{r} 9 \\ \div 9 \\ \hline \square \end{array} \longleftarrow \begin{array}{r} 40 \\ \div 5 \\ \hline \square \end{array} \longleftarrow \begin{array}{r} 35 \\ \div 7 \\ \hline \square \end{array} \longleftarrow \begin{array}{r} 14 \\ \div 7 \\ \hline \square \end{array}$$

$$\begin{array}{r} 12 \\ \div 6 \\ \hline \square \end{array} \longrightarrow \begin{array}{r} 14 \\ \div 2 \\ \hline \square \end{array} \longrightarrow \begin{array}{r} 10 \\ \div 5 \\ \hline \square \end{array} \longrightarrow \begin{array}{r} 2 \\ \div 2 \\ \hline \square \end{array}$$

$$\begin{array}{r} 10 \\ \div 2 \\ \hline \square \end{array} \longleftarrow \begin{array}{r} 12 \\ \div 3 \\ \hline \square \end{array} \longleftarrow \begin{array}{r} 40 \\ \div 8 \\ \hline \square \end{array} \longleftarrow \begin{array}{r} 54 \\ \div 6 \\ \hline \square \end{array}$$

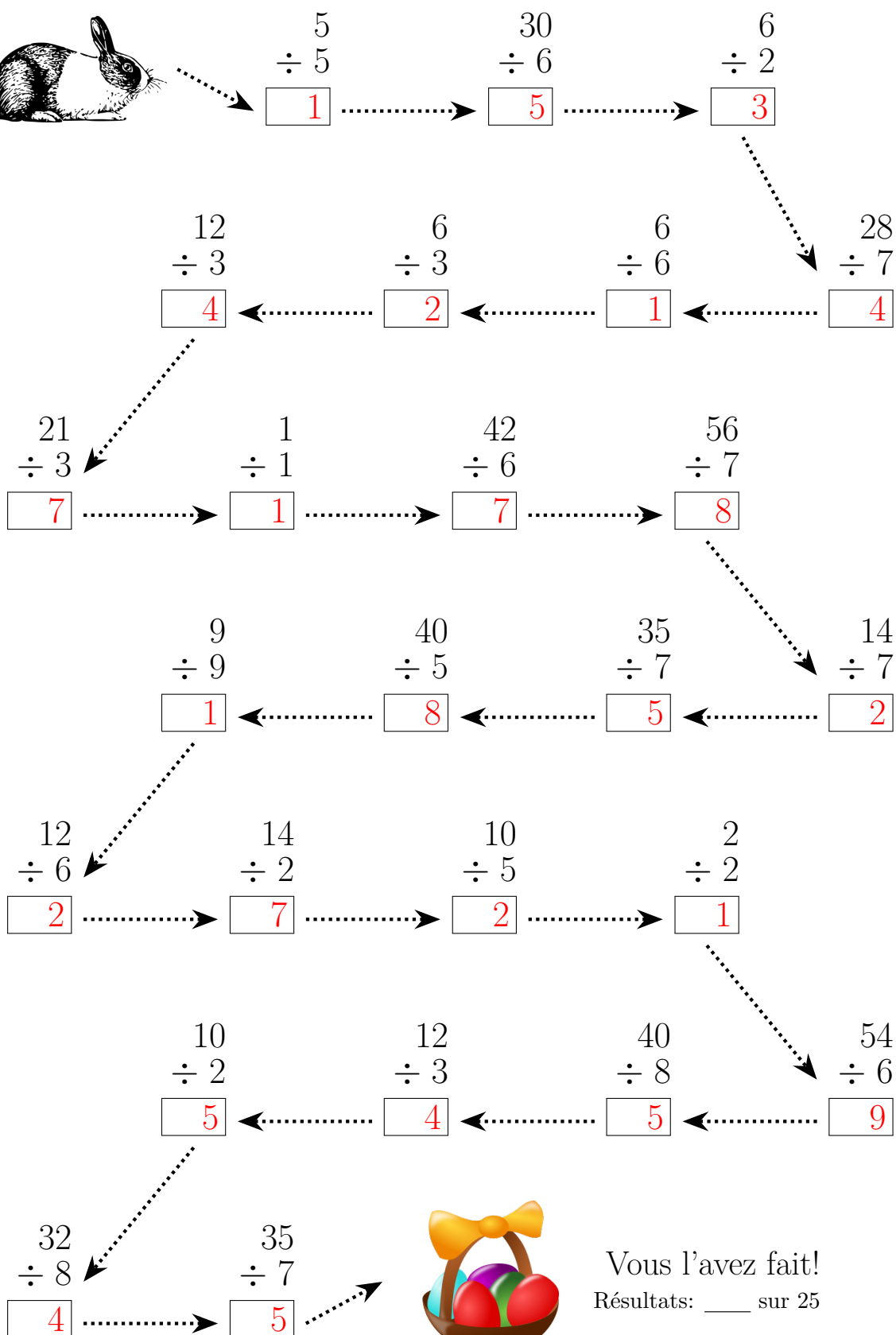
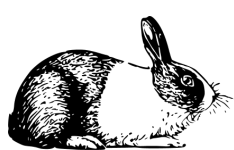
$$\begin{array}{r} 32 \\ \div 8 \\ \hline \square \end{array} \longrightarrow \begin{array}{r} 35 \\ \div 7 \\ \hline \square \end{array}$$



Vous l'avez fait!  
Résultats: \_\_\_ sur 25

# DIVISION DE PÂQUES (F) RÉPONSES

Suivez le Lapin de Pâques jusqu'à son panier. Calculez chaque réponse tout au long du trajectoire.



Vous l'avez fait!  
Résultats: \_\_\_ sur 25

# DIVISION DE PÂQUES (6)

Suivez le Lapin de Pâques jusqu'à son panier. Calculez chaque réponse tout au long du trajectoire.



$$\begin{array}{r} 40 \\ \div 5 \\ \hline \square \end{array} \longrightarrow \begin{array}{r} 63 \\ \div 9 \\ \hline \square \end{array} \longrightarrow \begin{array}{r} 35 \\ \div 7 \\ \hline \square \end{array}$$

$$\begin{array}{r} 1 \\ \div 1 \\ \hline \square \end{array} \longleftarrow \begin{array}{r} 15 \\ \div 3 \\ \hline \square \end{array} \longleftarrow \begin{array}{r} 81 \\ \div 9 \\ \hline \square \end{array} \longleftarrow \begin{array}{r} 12 \\ \div 4 \\ \hline \square \end{array}$$

$$\begin{array}{r} 48 \\ \div 8 \\ \hline \square \end{array} \longrightarrow \begin{array}{r} 40 \\ \div 8 \\ \hline \square \end{array} \longrightarrow \begin{array}{r} 40 \\ \div 8 \\ \hline \square \end{array} \longrightarrow \begin{array}{r} 1 \\ \div 1 \\ \hline \square \end{array}$$

$$\begin{array}{r} 28 \\ \div 7 \\ \hline \square \end{array} \longleftarrow \begin{array}{r} 7 \\ \div 1 \\ \hline \square \end{array} \longleftarrow \begin{array}{r} 6 \\ \div 1 \\ \hline \square \end{array} \longleftarrow \begin{array}{r} 8 \\ \div 8 \\ \hline \square \end{array}$$

$$\begin{array}{r} 49 \\ \div 7 \\ \hline \square \end{array} \longrightarrow \begin{array}{r} 15 \\ \div 3 \\ \hline \square \end{array} \longrightarrow \begin{array}{r} 14 \\ \div 2 \\ \hline \square \end{array} \longrightarrow \begin{array}{r} 14 \\ \div 7 \\ \hline \square \end{array}$$

$$\begin{array}{r} 12 \\ \div 6 \\ \hline \square \end{array} \longleftarrow \begin{array}{r} 2 \\ \div 1 \\ \hline \square \end{array} \longleftarrow \begin{array}{r} 16 \\ \div 8 \\ \hline \square \end{array} \longleftarrow \begin{array}{r} 18 \\ \div 9 \\ \hline \square \end{array}$$

$$\begin{array}{r} 5 \\ \div 5 \\ \hline \square \end{array} \longrightarrow \begin{array}{r} 45 \\ \div 9 \\ \hline \square \end{array}$$



Vous l'avez fait!  
Résultats: \_\_\_ sur 25

# DIVISION DE PÂQUES (6) RÉPONSES

Suivez le Lapin de Pâques jusqu'à son panier. Calculez chaque réponse tout au long du trajectoire.



$$\begin{array}{r} 40 \\ \div 5 \\ \hline 8 \end{array}$$

$$\begin{array}{r} 63 \\ \div 9 \\ \hline 7 \end{array}$$

$$\begin{array}{r} 35 \\ \div 7 \\ \hline 5 \end{array}$$

$$\begin{array}{r} 1 \\ \div 1 \\ \hline 1 \end{array}$$

$$\begin{array}{r} 15 \\ \div 3 \\ \hline 5 \end{array}$$

$$\begin{array}{r} 81 \\ \div 9 \\ \hline 9 \end{array}$$

$$\begin{array}{r} 12 \\ \div 4 \\ \hline 3 \end{array}$$

$$\begin{array}{r} 48 \\ \div 8 \\ \hline 6 \end{array}$$

$$\begin{array}{r} 40 \\ \div 8 \\ \hline 5 \end{array}$$

$$\begin{array}{r} 40 \\ \div 8 \\ \hline 5 \end{array}$$

$$\begin{array}{r} 1 \\ \div 1 \\ \hline 1 \end{array}$$

$$\begin{array}{r} 28 \\ \div 7 \\ \hline 4 \end{array}$$

$$\begin{array}{r} 7 \\ \div 1 \\ \hline 7 \end{array}$$

$$\begin{array}{r} 6 \\ \div 1 \\ \hline 6 \end{array}$$

$$\begin{array}{r} 8 \\ \div 8 \\ \hline 1 \end{array}$$

$$\begin{array}{r} 49 \\ \div 7 \\ \hline 7 \end{array}$$

$$\begin{array}{r} 15 \\ \div 3 \\ \hline 5 \end{array}$$

$$\begin{array}{r} 14 \\ \div 2 \\ \hline 7 \end{array}$$

$$\begin{array}{r} 14 \\ \div 7 \\ \hline 2 \end{array}$$

$$\begin{array}{r} 12 \\ \div 6 \\ \hline 2 \end{array}$$

$$\begin{array}{r} 2 \\ \div 1 \\ \hline 2 \end{array}$$

$$\begin{array}{r} 16 \\ \div 8 \\ \hline 2 \end{array}$$

$$\begin{array}{r} 18 \\ \div 9 \\ \hline 2 \end{array}$$

$$\begin{array}{r} 5 \\ \div 5 \\ \hline 1 \end{array}$$

$$\begin{array}{r} 45 \\ \div 9 \\ \hline 5 \end{array}$$

Vous l'avez fait!  
Résultats: \_\_\_ sur 25

# DIVISION DE PÂQUES (H)

Suivez le Lapin de Pâques jusqu'à son panier. Calculez chaque réponse tout au long du trajectoire.



$\frac{1}{\div 1}$   $\frac{14}{\div 7}$   $\frac{2}{\div 2}$   
  $\rightarrow$    $\rightarrow$

$\frac{8}{\div 4}$   $\frac{15}{\div 3}$   $\frac{4}{\div 4}$   $\frac{28}{\div 7}$   
  $\leftarrow$    $\leftarrow$    $\leftarrow$


$\frac{4}{\div 1}$   $\frac{18}{\div 6}$   $\frac{27}{\div 3}$   $\frac{35}{\div 5}$   
  $\rightarrow$    $\rightarrow$    $\rightarrow$

$\frac{28}{\div 7}$   $\frac{2}{\div 1}$   $\frac{20}{\div 5}$   $\frac{12}{\div 4}$   
  $\leftarrow$    $\leftarrow$    $\leftarrow$

$\frac{54}{\div 9}$   $\frac{25}{\div 5}$   $\frac{2}{\div 1}$   $\frac{28}{\div 7}$   
  $\rightarrow$    $\rightarrow$    $\rightarrow$

$\frac{14}{\div 2}$   $\frac{2}{\div 1}$   $\frac{20}{\div 4}$   $\frac{9}{\div 9}$   
  $\leftarrow$    $\leftarrow$    $\leftarrow$

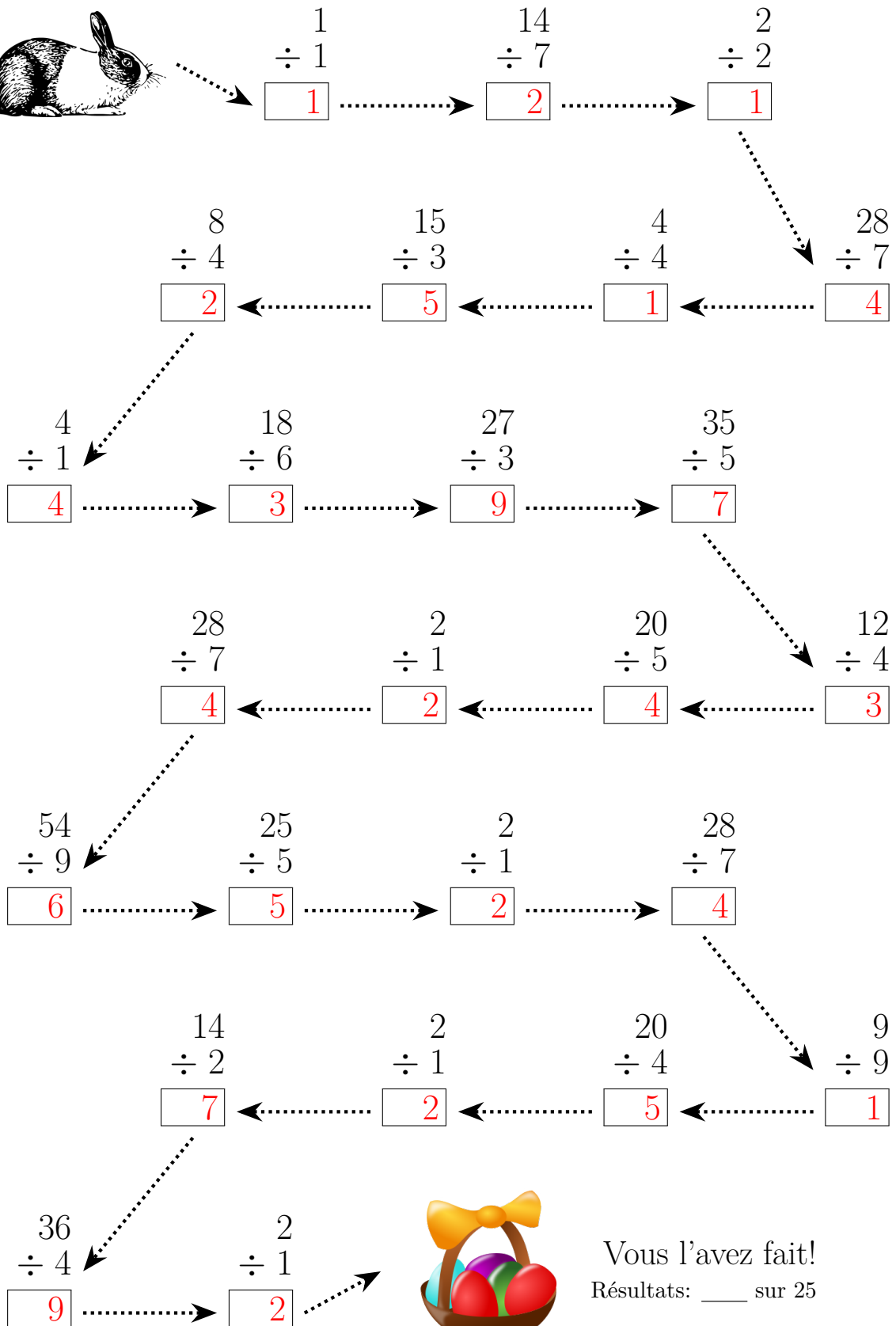
$\frac{36}{\div 4}$   $\frac{2}{\div 1}$   
  $\rightarrow$



Vous l'avez fait!  
 Résultats: \_\_\_ sur 25

# DIVISION DE PÂQUES (1) RÉPONSES

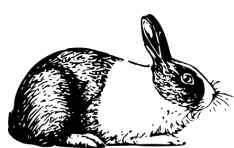
Suivez le Lapin de Pâques jusqu'à son panier. Calculez chaque réponse tout au long du trajectoire.





# DIVISION DE PÂQUES (1)

Suivez le Lapin de Pâques jusqu'à son panier. Calculez chaque réponse tout au long du trajectoire.



$$\begin{array}{r} 48 \\ \div 8 \\ \hline \square \end{array}$$

$$\begin{array}{r} 5 \\ \div 5 \\ \hline \square \end{array}$$

$$\begin{array}{r} 21 \\ \div 7 \\ \hline \square \end{array}$$

$$\begin{array}{r} 27 \\ \div 9 \\ \hline \square \end{array}$$

$$\begin{array}{r} 18 \\ \div 9 \\ \hline \square \end{array}$$

$$\begin{array}{r} 28 \\ \div 4 \\ \hline \square \end{array}$$

$$\begin{array}{r} 42 \\ \div 6 \\ \hline \square \end{array}$$

$$\begin{array}{r} 12 \\ \div 3 \\ \hline \square \end{array}$$

$$\begin{array}{r} 3 \\ \div 3 \\ \hline \square \end{array}$$

$$\begin{array}{r} 16 \\ \div 4 \\ \hline \square \end{array}$$

$$\begin{array}{r} 56 \\ \div 7 \\ \hline \square \end{array}$$

$$\begin{array}{r} 20 \\ \div 4 \\ \hline \square \end{array}$$

$$\begin{array}{r} 42 \\ \div 7 \\ \hline \square \end{array}$$

$$\begin{array}{r} 16 \\ \div 2 \\ \hline \square \end{array}$$

$$\begin{array}{r} 7 \\ \div 7 \\ \hline \square \end{array}$$

$$\begin{array}{r} 9 \\ \div 1 \\ \hline \square \end{array}$$

$$\begin{array}{r} 30 \\ \div 6 \\ \hline \square \end{array}$$

$$\begin{array}{r} 27 \\ \div 3 \\ \hline \square \end{array}$$

$$\begin{array}{r} 40 \\ \div 8 \\ \hline \square \end{array}$$

$$\begin{array}{r} 35 \\ \div 7 \\ \hline \square \end{array}$$


$$\begin{array}{r} 40 \\ \div 8 \\ \hline \square \end{array}$$

$$\begin{array}{r} 3 \\ \div 1 \\ \hline \square \end{array}$$

$$\begin{array}{r} 63 \\ \div 9 \\ \hline \square \end{array}$$

$$\begin{array}{r} 12 \\ \div 3 \\ \hline \square \end{array}$$

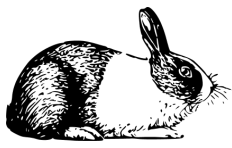
$$\begin{array}{r} 36 \\ \div 9 \\ \hline \square \end{array}$$



Vous l'avez fait!  
 Résultats: \_\_\_ sur 25

# DIVISION DE PÂQUES (1) RÉPONSES

Suivez le Lapin de Pâques jusqu'à son panier. Calculez chaque réponse tout au long du trajectoire.



$$\begin{array}{r} 48 \\ \div 8 \\ \hline 6 \end{array}$$

$$\begin{array}{r} 5 \\ \div 5 \\ \hline 1 \end{array}$$

$$\begin{array}{r} 21 \\ \div 7 \\ \hline 3 \end{array}$$

$$\begin{array}{r} 27 \\ \div 9 \\ \hline 3 \end{array}$$

$$\begin{array}{r} 18 \\ \div 9 \\ \hline 2 \end{array}$$

$$\begin{array}{r} 28 \\ \div 4 \\ \hline 7 \end{array}$$

$$\begin{array}{r} 42 \\ \div 6 \\ \hline 7 \end{array}$$

$$\begin{array}{r} 12 \\ \div 3 \\ \hline 4 \end{array}$$

$$\begin{array}{r} 3 \\ \div 3 \\ \hline 1 \end{array}$$

$$\begin{array}{r} 16 \\ \div 4 \\ \hline 4 \end{array}$$

$$\begin{array}{r} 56 \\ \div 7 \\ \hline 8 \end{array}$$

$$\begin{array}{r} 20 \\ \div 4 \\ \hline 5 \end{array}$$

$$\begin{array}{r} 42 \\ \div 7 \\ \hline 6 \end{array}$$

$$\begin{array}{r} 16 \\ \div 2 \\ \hline 8 \end{array}$$

$$\begin{array}{r} 7 \\ \div 7 \\ \hline 1 \end{array}$$

$$\begin{array}{r} 9 \\ \div 1 \\ \hline 9 \end{array}$$

$$\begin{array}{r} 30 \\ \div 6 \\ \hline 5 \end{array}$$

$$\begin{array}{r} 27 \\ \div 3 \\ \hline 9 \end{array}$$

$$\begin{array}{r} 40 \\ \div 8 \\ \hline 5 \end{array}$$

$$\begin{array}{r} 35 \\ \div 7 \\ \hline 5 \end{array}$$


$$\begin{array}{r} 40 \\ \div 8 \\ \hline 5 \end{array}$$

$$\begin{array}{r} 3 \\ \div 1 \\ \hline 3 \end{array}$$

$$\begin{array}{r} 63 \\ \div 9 \\ \hline 7 \end{array}$$

$$\begin{array}{r} 12 \\ \div 3 \\ \hline 4 \end{array}$$

$$\begin{array}{r} 36 \\ \div 9 \\ \hline 4 \end{array}$$



Vous l'avez fait!  
 Résultats: \_\_\_ sur 25

# DIVISION DE PÂQUES (1)

Suivez le Lapin de Pâques jusqu'à son panier. Calculez chaque réponse tout au long du trajectoire.



$$\begin{array}{r} 6 \\ \div 3 \\ \hline \square \end{array} \longrightarrow \begin{array}{r} 35 \\ \div 5 \\ \hline \square \end{array} \longrightarrow \begin{array}{r} 49 \\ \div 7 \\ \hline \square \end{array}$$

$$\begin{array}{r} 27 \\ \div 9 \\ \hline \square \end{array} \longleftarrow \begin{array}{r} 5 \\ \div 5 \\ \hline \square \end{array} \longleftarrow \begin{array}{r} 7 \\ \div 7 \\ \hline \square \end{array} \longleftarrow \begin{array}{r} 24 \\ \div 8 \\ \hline \square \end{array}$$

$$\begin{array}{r} 2 \\ \div 1 \\ \hline \square \end{array} \longrightarrow \begin{array}{r} 35 \\ \div 7 \\ \hline \square \end{array} \longrightarrow \begin{array}{r} 20 \\ \div 4 \\ \hline \square \end{array} \longrightarrow \begin{array}{r} 56 \\ \div 7 \\ \hline \square \end{array}$$

$$\begin{array}{r} 2 \\ \div 1 \\ \hline \square \end{array} \longleftarrow \begin{array}{r} 10 \\ \div 5 \\ \hline \square \end{array} \longleftarrow \begin{array}{r} 8 \\ \div 4 \\ \hline \square \end{array} \longleftarrow \begin{array}{r} 16 \\ \div 8 \\ \hline \square \end{array}$$

$$\begin{array}{r} 6 \\ \div 1 \\ \hline \square \end{array} \longrightarrow \begin{array}{r} 54 \\ \div 6 \\ \hline \square \end{array} \longrightarrow \begin{array}{r} 6 \\ \div 2 \\ \hline \square \end{array} \longrightarrow \begin{array}{r} 36 \\ \div 6 \\ \hline \square \end{array}$$

$$\begin{array}{r} 32 \\ \div 4 \\ \hline \square \end{array} \longleftarrow \begin{array}{r} 20 \\ \div 5 \\ \hline \square \end{array} \longleftarrow \begin{array}{r} 6 \\ \div 2 \\ \hline \square \end{array} \longleftarrow \begin{array}{r} 63 \\ \div 9 \\ \hline \square \end{array}$$

$$\begin{array}{r} 5 \\ \div 1 \\ \hline \square \end{array} \longrightarrow \begin{array}{r} 36 \\ \div 6 \\ \hline \square \end{array}$$



Vous l'avez fait!  
Résultats: \_\_\_ sur 25

# DIVISION DE PÂQUES (J) RÉPONSES

Suivez le Lapin de Pâques jusqu'à son panier. Calculez chaque réponse tout au long du trajectoire.



$$\begin{array}{r} 6 \\ \div 3 \\ \hline \end{array}$$
2

$$\begin{array}{r} 35 \\ \div 5 \\ \hline \end{array}$$
7

$$\begin{array}{r} 49 \\ \div 7 \\ \hline \end{array}$$
7

$$\begin{array}{r} 27 \\ \div 9 \\ \hline \end{array}$$
3

$$\begin{array}{r} 5 \\ \div 5 \\ \hline \end{array}$$
1

$$\begin{array}{r} 7 \\ \div 7 \\ \hline \end{array}$$
1

$$\begin{array}{r} 24 \\ \div 8 \\ \hline \end{array}$$
3

$$\begin{array}{r} 2 \\ \div 1 \\ \hline \end{array}$$
2

$$\begin{array}{r} 35 \\ \div 7 \\ \hline \end{array}$$
5

$$\begin{array}{r} 20 \\ \div 4 \\ \hline \end{array}$$
5

$$\begin{array}{r} 56 \\ \div 7 \\ \hline \end{array}$$
8

$$\begin{array}{r} 2 \\ \div 1 \\ \hline \end{array}$$
2

$$\begin{array}{r} 10 \\ \div 5 \\ \hline \end{array}$$
2

$$\begin{array}{r} 8 \\ \div 4 \\ \hline \end{array}$$
2

$$\begin{array}{r} 16 \\ \div 8 \\ \hline \end{array}$$
2

$$\begin{array}{r} 6 \\ \div 1 \\ \hline \end{array}$$
6

$$\begin{array}{r} 54 \\ \div 6 \\ \hline \end{array}$$
9

$$\begin{array}{r} 6 \\ \div 2 \\ \hline \end{array}$$
3

$$\begin{array}{r} 36 \\ \div 6 \\ \hline \end{array}$$
6

$$\begin{array}{r} 32 \\ \div 4 \\ \hline \end{array}$$
8

$$\begin{array}{r} 20 \\ \div 5 \\ \hline \end{array}$$
4

$$\begin{array}{r} 6 \\ \div 2 \\ \hline \end{array}$$
3

$$\begin{array}{r} 63 \\ \div 9 \\ \hline \end{array}$$
7

$$\begin{array}{r} 5 \\ \div 1 \\ \hline \end{array}$$
5

$$\begin{array}{r} 36 \\ \div 6 \\ \hline \end{array}$$
6



Vous l'avez fait!  
Résultats: \_\_\_ sur 25