

DIVISION DE PÂQUES (F)

Suivez le Lapin de Pâques jusqu'à son panier. Calculez chaque réponse tout au long du trajectoire.



$$\begin{array}{r} 4 \\ \div 1 \\ \hline \square \end{array} \rightarrow \begin{array}{r} 40 \\ \div 4 \\ \hline \square \end{array} \rightarrow \begin{array}{r} 72 \\ \div 12 \\ \hline \square \end{array}$$

$$\begin{array}{r} 63 \\ \div 9 \\ \hline \square \end{array} \leftarrow \begin{array}{r} 90 \\ \div 10 \\ \hline \square \end{array} \leftarrow \begin{array}{r} 110 \\ \div 11 \\ \hline \square \end{array} \leftarrow \begin{array}{r} 8 \\ \div 1 \\ \hline \square \end{array}$$


$$\begin{array}{r} 96 \\ \div 12 \\ \hline \square \end{array} \rightarrow \begin{array}{r} 21 \\ \div 7 \\ \hline \square \end{array} \rightarrow \begin{array}{r} 36 \\ \div 12 \\ \hline \square \end{array} \rightarrow \begin{array}{r} 30 \\ \div 10 \\ \hline \square \end{array}$$

$$\begin{array}{r} 18 \\ \div 2 \\ \hline \square \end{array} \leftarrow \begin{array}{r} 44 \\ \div 11 \\ \hline \square \end{array} \leftarrow \begin{array}{r} 56 \\ \div 7 \\ \hline \square \end{array} \leftarrow \begin{array}{r} 77 \\ \div 7 \\ \hline \square \end{array}$$

$$\begin{array}{r} 10 \\ \div 2 \\ \hline \square \end{array} \rightarrow \begin{array}{r} 1 \\ \div 1 \\ \hline \square \end{array} \rightarrow \begin{array}{r} 110 \\ \div 10 \\ \hline \square \end{array} \rightarrow \begin{array}{r} 144 \\ \div 12 \\ \hline \square \end{array}$$

$$\begin{array}{r} 10 \\ \div 5 \\ \hline \square \end{array} \leftarrow \begin{array}{r} 27 \\ \div 9 \\ \hline \square \end{array} \leftarrow \begin{array}{r} 11 \\ \div 11 \\ \hline \square \end{array} \leftarrow \begin{array}{r} 144 \\ \div 12 \\ \hline \square \end{array}$$

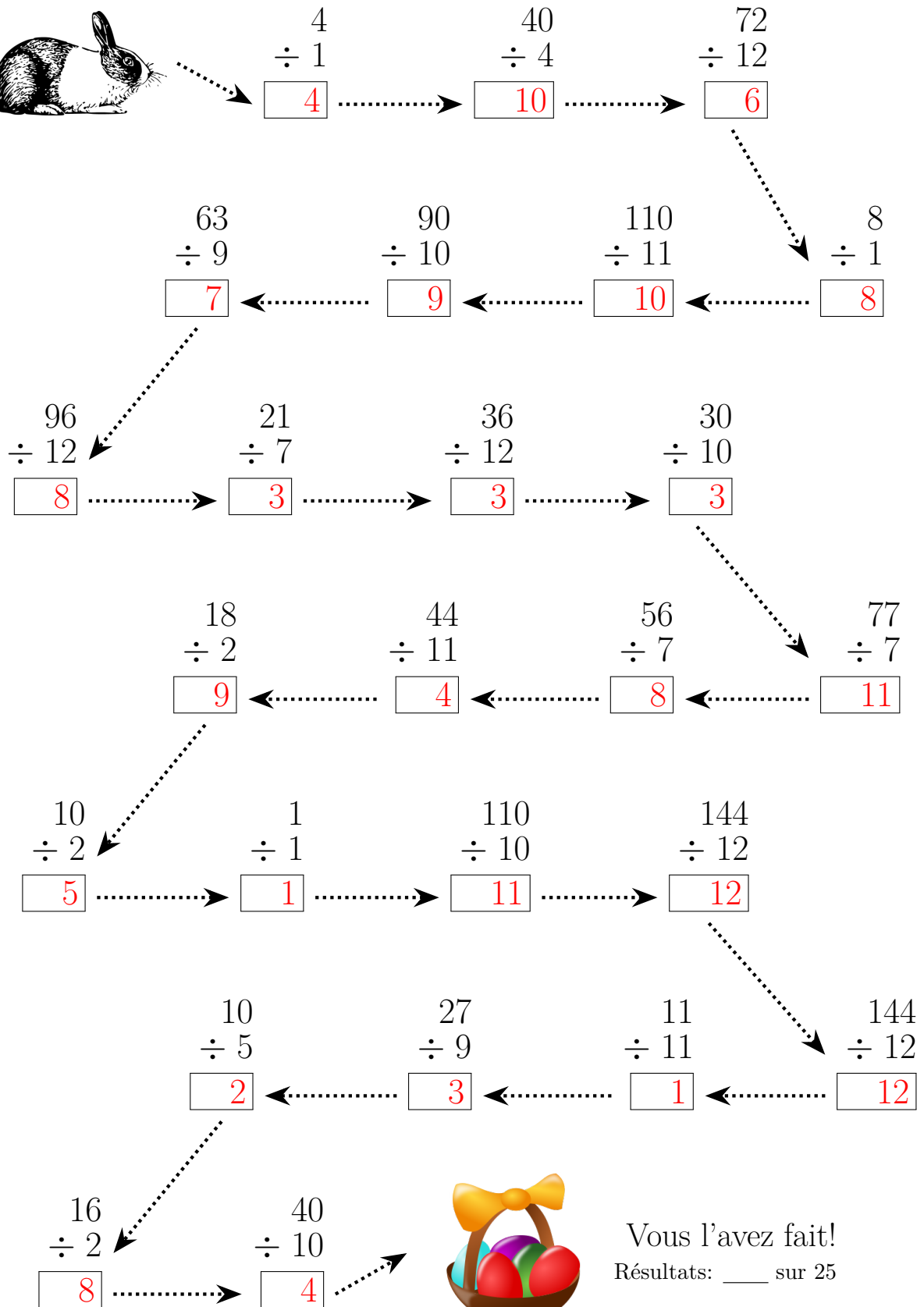
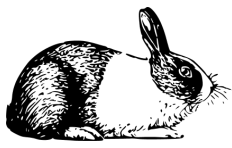
$$\begin{array}{r} 16 \\ \div 2 \\ \hline \square \end{array} \rightarrow \begin{array}{r} 40 \\ \div 10 \\ \hline \square \end{array}$$



Vous l'avez fait!
Résultats: ____ sur 25

DIVISION DE PÂQUES (F) RÉPONSES

Suivez le Lapin de Pâques jusqu'à son panier. Calculez chaque réponse tout au long du trajectoire.



Vous l'avez fait!
Résultats: ____ sur 25