

DIVISION DE PÂQUES (A)

Suivez le Lapin de Pâques jusqu'à son panier. Calculez chaque réponse tout au long du trajectoire.



$$\begin{array}{r} 24 \\ \div 6 \\ \hline \square \end{array} \longrightarrow \begin{array}{r} 63 \\ \div 9 \\ \hline \square \end{array} \longrightarrow \begin{array}{r} 3 \\ \div 1 \\ \hline \square \end{array}$$

$$\begin{array}{r} 64 \\ \div 8 \\ \hline \square \end{array} \longleftarrow \begin{array}{r} 45 \\ \div 9 \\ \hline \square \end{array} \longleftarrow \begin{array}{r} 14 \\ \div 7 \\ \hline \square \end{array} \longleftarrow \begin{array}{r} 30 \\ \div 5 \\ \hline \square \end{array}$$

$$\begin{array}{r} 100 \\ \div 10 \\ \hline \square \end{array} \longrightarrow \begin{array}{r} 27 \\ \div 9 \\ \hline \square \end{array} \longrightarrow \begin{array}{r} 8 \\ \div 1 \\ \hline \square \end{array} \longrightarrow \begin{array}{r} 30 \\ \div 6 \\ \hline \square \end{array}$$

$$\begin{array}{r} 40 \\ \div 10 \\ \hline \square \end{array} \longleftarrow \begin{array}{r} 4 \\ \div 1 \\ \hline \square \end{array} \longleftarrow \begin{array}{r} 50 \\ \div 5 \\ \hline \square \end{array} \longleftarrow \begin{array}{r} 12 \\ \div 2 \\ \hline \square \end{array}$$

$$\begin{array}{r} 36 \\ \div 9 \\ \hline \square \end{array} \longrightarrow \begin{array}{r} 63 \\ \div 7 \\ \hline \square \end{array} \longrightarrow \begin{array}{r} 72 \\ \div 8 \\ \hline \square \end{array} \longrightarrow \begin{array}{r} 12 \\ \div 3 \\ \hline \square \end{array}$$

$$\begin{array}{r} 16 \\ \div 8 \\ \hline \square \end{array} \longleftarrow \begin{array}{r} 40 \\ \div 4 \\ \hline \square \end{array} \longleftarrow \begin{array}{r} 8 \\ \div 1 \\ \hline \square \end{array} \longleftarrow \begin{array}{r} 6 \\ \div 3 \\ \hline \square \end{array}$$

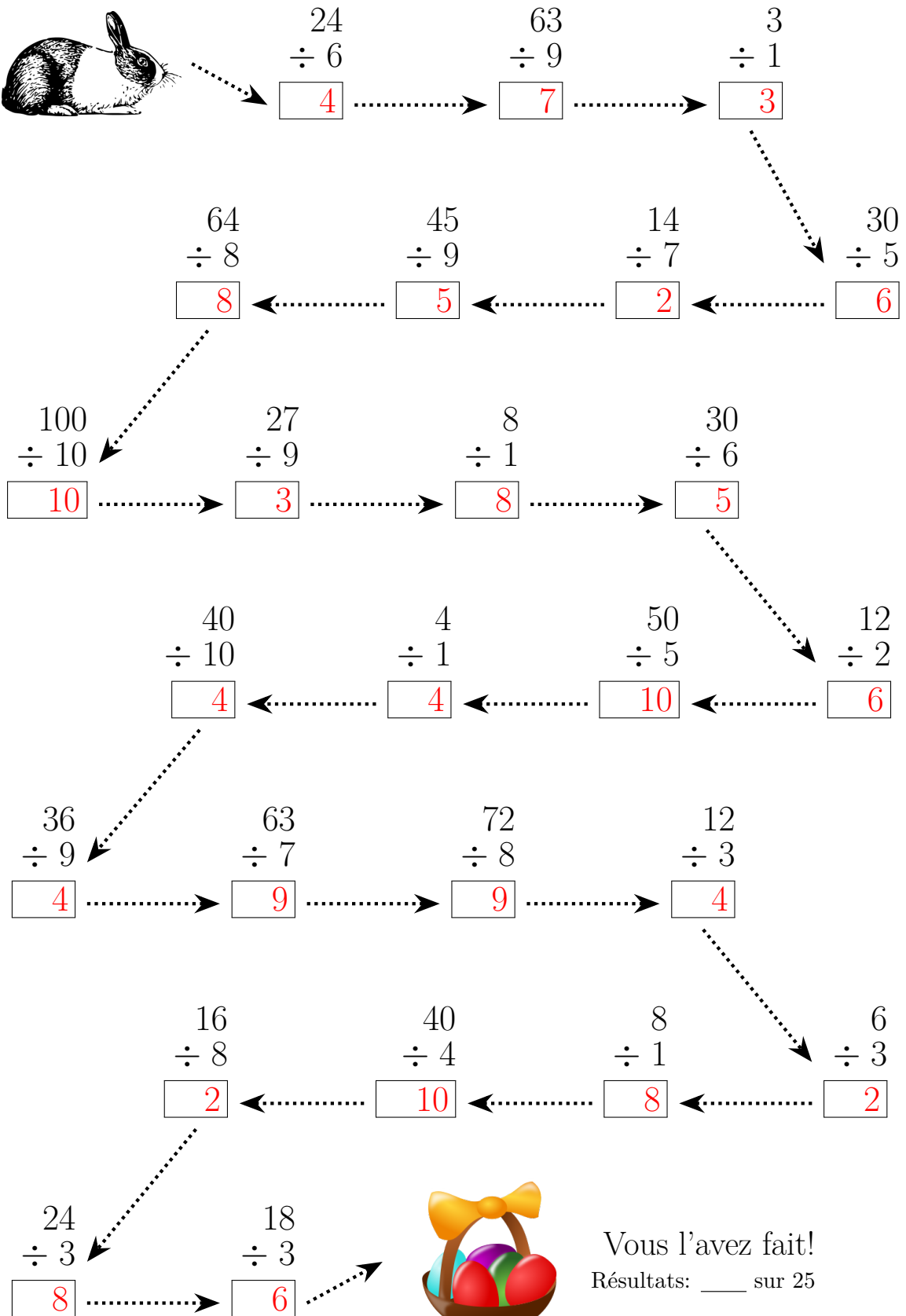
$$\begin{array}{r} 24 \\ \div 3 \\ \hline \square \end{array} \longrightarrow \begin{array}{r} 18 \\ \div 3 \\ \hline \square \end{array}$$



Vous l'avez fait!
Résultats: ___ sur 25

DIVISION DE PÂQUES (A) RÉPONSES

Suivez le Lapin de Pâques jusqu'à son panier. Calculez chaque réponse tout au long du trajectoire.



DIVISION DE PÂQUES (B)

Suivez le Lapin de Pâques jusqu'à son panier. Calculez chaque réponse tout au long du trajectoire.



36
 $\div 4$
□

2
 $\div 1$
□

49
 $\div 7$
□

16
 $\div 8$
□

18
 $\div 6$
□

16
 $\div 4$
□

28
 $\div 4$
□

12
 $\div 3$
□

70
 $\div 10$
□

15
 $\div 5$
□

48
 $\div 8$
□

5
 $\div 1$
□

70
 $\div 7$
□

9
 $\div 9$
□

56
 $\div 7$
□

12
 $\div 3$
□

4
 $\div 1$
□

20
 $\div 10$
□

40
 $\div 4$
□

18
 $\div 2$
□


8
 $\div 1$
□

56
 $\div 7$
□

56
 $\div 8$
□

100
 $\div 10$
□

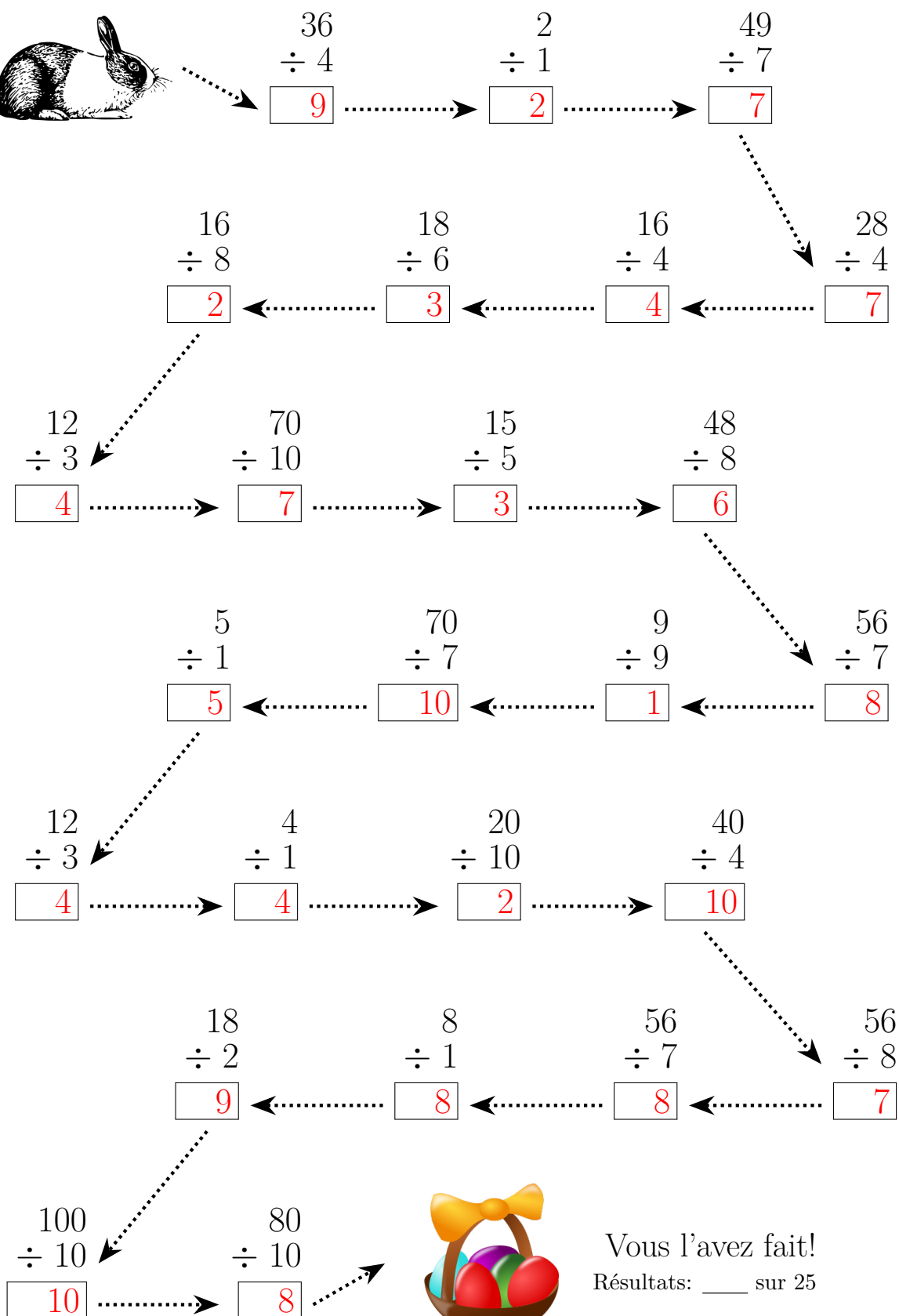
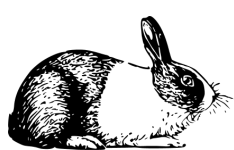
80
 $\div 10$
□



Vous l'avez fait!
Résultats: ___ sur 25

DIVISION DE PÂQUES (B) RÉPONSES

Suivez le Lapin de Pâques jusqu'à son panier. Calculez chaque réponse tout au long du trajectoire.



DIVISION DE PÂQUES (C)

Suivez le Lapin de Pâques jusqu'à son panier. Calculez chaque réponse tout au long du trajectoire.



$$\begin{array}{r} 21 \\ \div 3 \\ \hline \square \end{array} \rightarrow \begin{array}{r} 20 \\ \div 2 \\ \hline \square \end{array} \rightarrow \begin{array}{r} 70 \\ \div 7 \\ \hline \square \end{array}$$

$$\begin{array}{r} 18 \\ \div 6 \\ \hline \square \end{array} \leftarrow \begin{array}{r} 7 \\ \div 7 \\ \hline \square \end{array} \leftarrow \begin{array}{r} 36 \\ \div 6 \\ \hline \square \end{array} \leftarrow \begin{array}{r} 48 \\ \div 6 \\ \hline \square \end{array}$$

$$\begin{array}{r} 42 \\ \div 7 \\ \hline \square \end{array} \rightarrow \begin{array}{r} 6 \\ \div 1 \\ \hline \square \end{array} \rightarrow \begin{array}{r} 48 \\ \div 6 \\ \hline \square \end{array} \rightarrow \begin{array}{r} 35 \\ \div 5 \\ \hline \square \end{array}$$

$$\begin{array}{r} 16 \\ \div 4 \\ \hline \square \end{array} \leftarrow \begin{array}{r} 42 \\ \div 6 \\ \hline \square \end{array} \leftarrow \begin{array}{r} 90 \\ \div 9 \\ \hline \square \end{array} \leftarrow \begin{array}{r} 40 \\ \div 8 \\ \hline \square \end{array}$$

$$\begin{array}{r} 81 \\ \div 9 \\ \hline \square \end{array} \rightarrow \begin{array}{r} 24 \\ \div 3 \\ \hline \square \end{array} \rightarrow \begin{array}{r} 14 \\ \div 2 \\ \hline \square \end{array} \rightarrow \begin{array}{r} 49 \\ \div 7 \\ \hline \square \end{array}$$

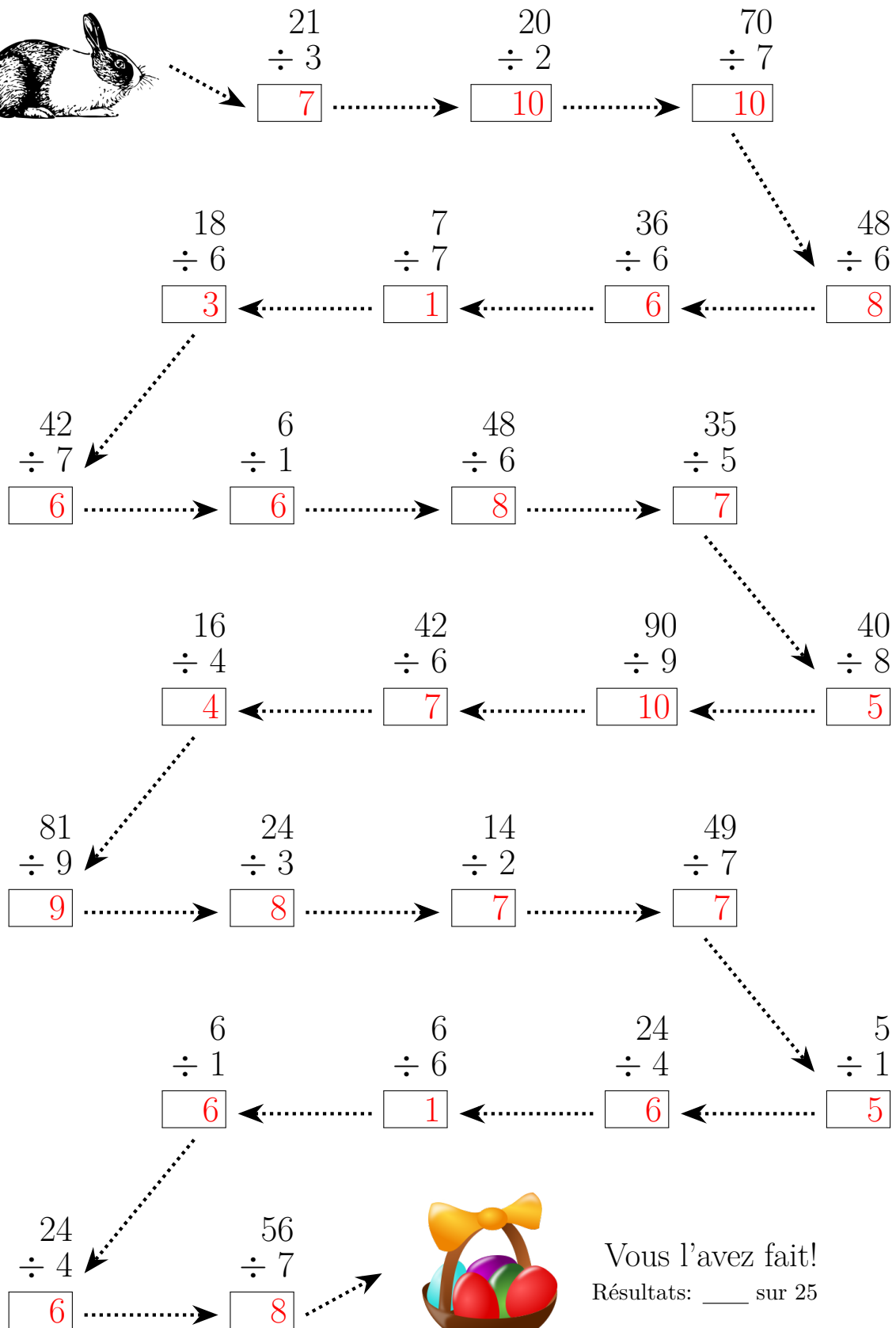
$$\begin{array}{r} 6 \\ \div 1 \\ \hline \square \end{array} \leftarrow \begin{array}{r} 6 \\ \div 6 \\ \hline \square \end{array} \leftarrow \begin{array}{r} 24 \\ \div 4 \\ \hline \square \end{array} \leftarrow \begin{array}{r} 5 \\ \div 1 \\ \hline \square \end{array}$$

$$\begin{array}{r} 24 \\ \div 4 \\ \hline \square \end{array} \rightarrow \begin{array}{r} 56 \\ \div 7 \\ \hline \square \end{array} \rightarrow \begin{array}{c} \text{Panier de Pâques} \end{array}$$

Vous l'avez fait!
Résultats: ___ sur 25

DIVISION DE PÂQUES (C) RÉPONSES

Suivez le Lapin de Pâques jusqu'à son panier. Calculez chaque réponse tout au long du trajectoire.



Vous l'avez fait!
Résultats: ___ sur 25

DIVISION DE PÂQUES (1)

Suivez le Lapin de Pâques jusqu'à son panier. Calculez chaque réponse tout au long du trajectoire.



$$\begin{array}{r} 21 \\ \div 3 \\ \hline \square \end{array} \longrightarrow \begin{array}{r} 10 \\ \div 10 \\ \hline \square \end{array} \longrightarrow \begin{array}{r} 45 \\ \div 9 \\ \hline \square \end{array}$$

$$\begin{array}{r} 4 \\ \div 4 \\ \hline \square \end{array} \longleftarrow \begin{array}{r} 9 \\ \div 3 \\ \hline \square \end{array} \longleftarrow \begin{array}{r} 50 \\ \div 10 \\ \hline \square \end{array} \longleftarrow \begin{array}{r} 10 \\ \div 1 \\ \hline \square \end{array}$$

$$\begin{array}{r} 15 \\ \div 5 \\ \hline \square \end{array} \longrightarrow \begin{array}{r} 36 \\ \div 9 \\ \hline \square \end{array} \longrightarrow \begin{array}{r} 15 \\ \div 5 \\ \hline \square \end{array} \longrightarrow \begin{array}{r} 9 \\ \div 3 \\ \hline \square \end{array}$$

$$\begin{array}{r} 90 \\ \div 10 \\ \hline \square \end{array} \longleftarrow \begin{array}{r} 24 \\ \div 3 \\ \hline \square \end{array} \longleftarrow \begin{array}{r} 90 \\ \div 9 \\ \hline \square \end{array} \longleftarrow \begin{array}{r} 4 \\ \div 4 \\ \hline \square \end{array}$$

$$\begin{array}{r} 8 \\ \div 8 \\ \hline \square \end{array} \longrightarrow \begin{array}{r} 50 \\ \div 10 \\ \hline \square \end{array} \longrightarrow \begin{array}{r} 49 \\ \div 7 \\ \hline \square \end{array} \longrightarrow \begin{array}{r} 40 \\ \div 10 \\ \hline \square \end{array}$$

$$\begin{array}{r} 7 \\ \div 7 \\ \hline \square \end{array} \longleftarrow \begin{array}{r} 32 \\ \div 4 \\ \hline \square \end{array} \longleftarrow \begin{array}{r} 20 \\ \div 4 \\ \hline \square \end{array} \longleftarrow \begin{array}{r} 16 \\ \div 2 \\ \hline \square \end{array}$$

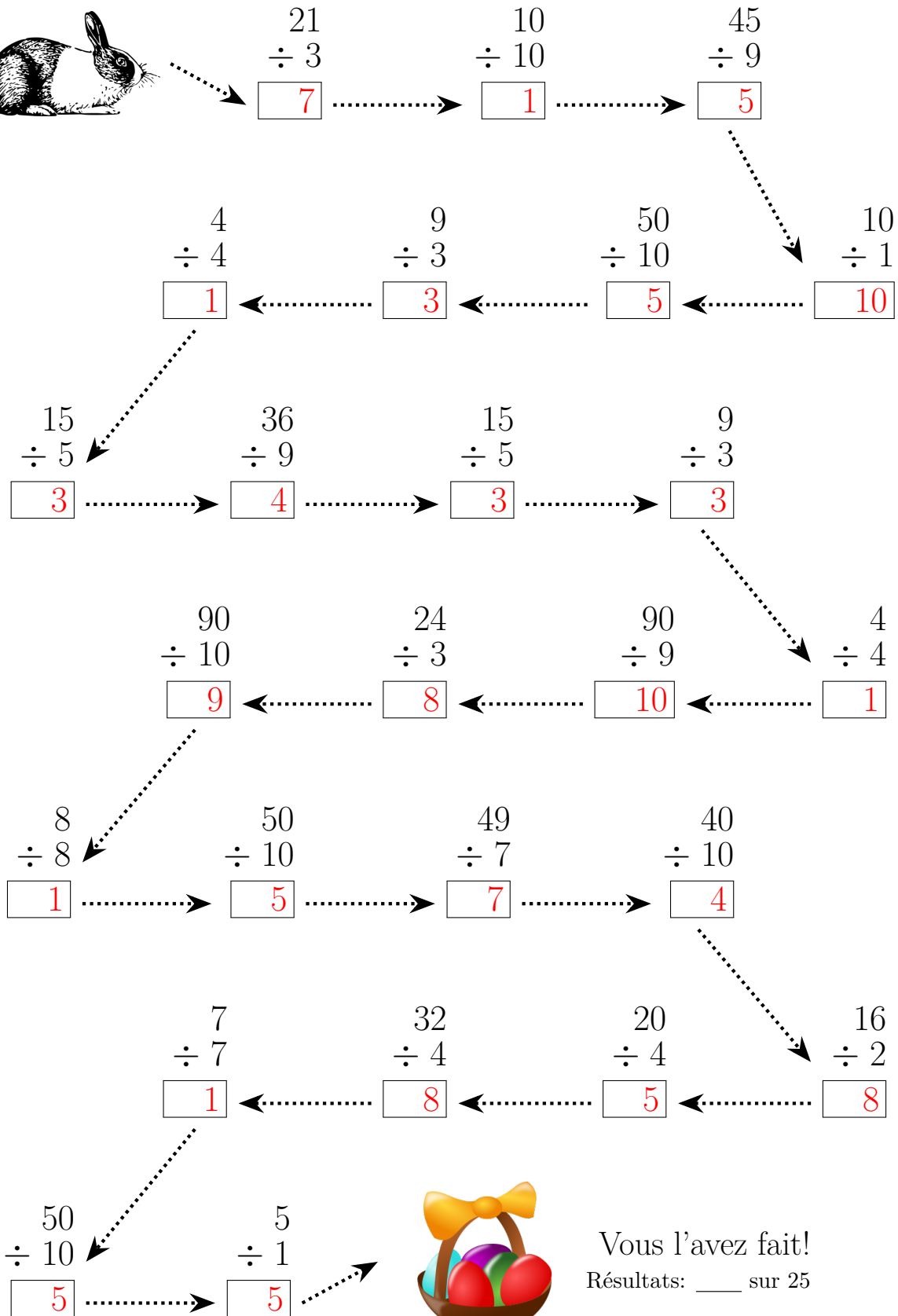
$$\begin{array}{r} 50 \\ \div 10 \\ \hline \square \end{array} \longrightarrow \begin{array}{r} 5 \\ \div 1 \\ \hline \square \end{array}$$



Vous l'avez fait!
Résultats: ____ sur 25

DIVISION DE PÂQUES (D) RÉPONSES

Suivez le Lapin de Pâques jusqu'à son panier. Calculez chaque réponse tout au long du trajectoire.



Vous l'avez fait!
Résultats: ____ sur 25

DIVISION DE PÂQUES CE

Suivez le Lapin de Pâques jusqu'à son panier. Calculez chaque réponse tout au long du trajectoire.



90
÷ 9
□

2
÷ 1
□

56
÷ 7
□

12
÷ 2
□

16
÷ 8
□

81
÷ 9
□

35
÷ 5
□

72
÷ 9
□

9
÷ 9
□

10
÷ 1
□

4
÷ 2
□

15
÷ 5
□

24
÷ 4
□

15
÷ 5
□

45
÷ 5
□

56
÷ 8
□

12
÷ 4
□

36
÷ 4
□

30
÷ 6
□

18
÷ 6
□


25
÷ 5
□

100
÷ 10
□

32
÷ 8
□

9
÷ 3
□

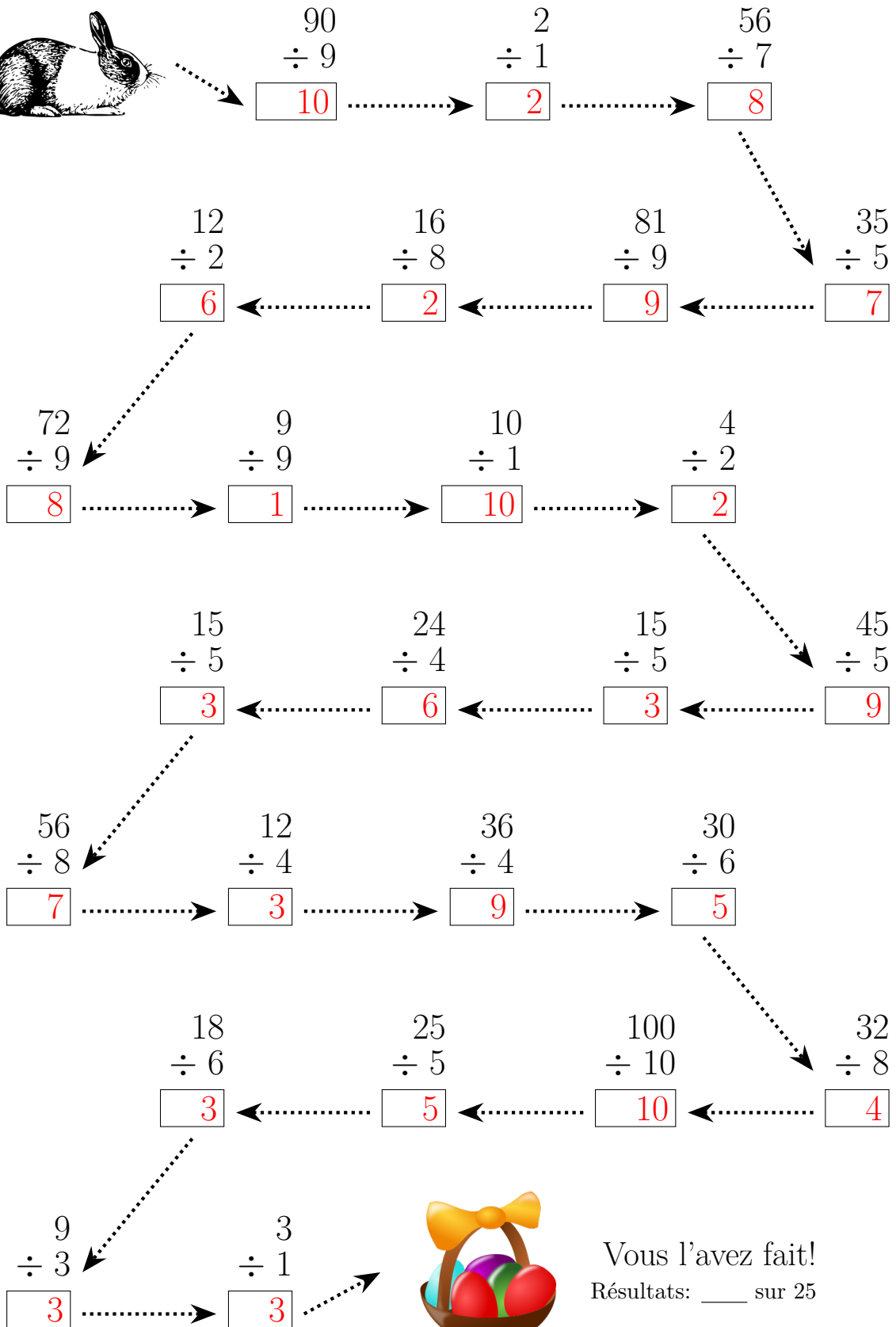
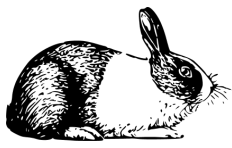
3
÷ 1
□



Vous l'avez fait!
Résultats: ___ sur 25

DIVISION DE PÂQUES (E) RÉPONSES

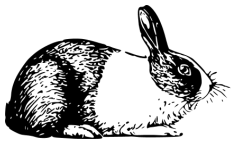
Suivez le Lapin de Pâques jusqu'à son panier. Calculez chaque réponse tout au long du trajectoire.



Vous l'avez fait!
Résultats: ___ sur 25

DIVISION DE PÂQUES (F)

Suivez le Lapin de Pâques jusqu'à son panier. Calculez chaque réponse tout au long du trajectoire.



$$\begin{array}{r} 9 \\ \div 9 \\ \hline \square \end{array} \longrightarrow \begin{array}{r} 16 \\ \div 8 \\ \hline \square \end{array} \longrightarrow \begin{array}{r} 10 \\ \div 5 \\ \hline \square \end{array}$$

$$\begin{array}{r} 35 \\ \div 5 \\ \hline \square \end{array} \longleftarrow \begin{array}{r} 7 \\ \div 7 \\ \hline \square \end{array} \longleftarrow \begin{array}{r} 18 \\ \div 6 \\ \hline \square \end{array} \longleftarrow \begin{array}{r} 21 \\ \div 7 \\ \hline \square \end{array}$$

$$\begin{array}{r} 60 \\ \div 10 \\ \hline \square \end{array} \longrightarrow \begin{array}{r} 9 \\ \div 3 \\ \hline \square \end{array} \longrightarrow \begin{array}{r} 32 \\ \div 4 \\ \hline \square \end{array} \longrightarrow \begin{array}{r} 20 \\ \div 2 \\ \hline \square \end{array}$$

$$\begin{array}{r} 30 \\ \div 5 \\ \hline \square \end{array} \longleftarrow \begin{array}{r} 24 \\ \div 8 \\ \hline \square \end{array} \longleftarrow \begin{array}{r} 27 \\ \div 3 \\ \hline \square \end{array} \longleftarrow \begin{array}{r} 15 \\ \div 3 \\ \hline \square \end{array}$$

$$\begin{array}{r} 4 \\ \div 4 \\ \hline \square \end{array} \longrightarrow \begin{array}{r} 48 \\ \div 8 \\ \hline \square \end{array} \longrightarrow \begin{array}{r} 80 \\ \div 10 \\ \hline \square \end{array} \longrightarrow \begin{array}{r} 100 \\ \div 10 \\ \hline \square \end{array}$$

$$\begin{array}{r} 6 \\ \div 6 \\ \hline \square \end{array} \longleftarrow \begin{array}{r} 7 \\ \div 1 \\ \hline \square \end{array} \longleftarrow \begin{array}{r} 5 \\ \div 1 \\ \hline \square \end{array} \longleftarrow \begin{array}{r} 60 \\ \div 10 \\ \hline \square \end{array}$$

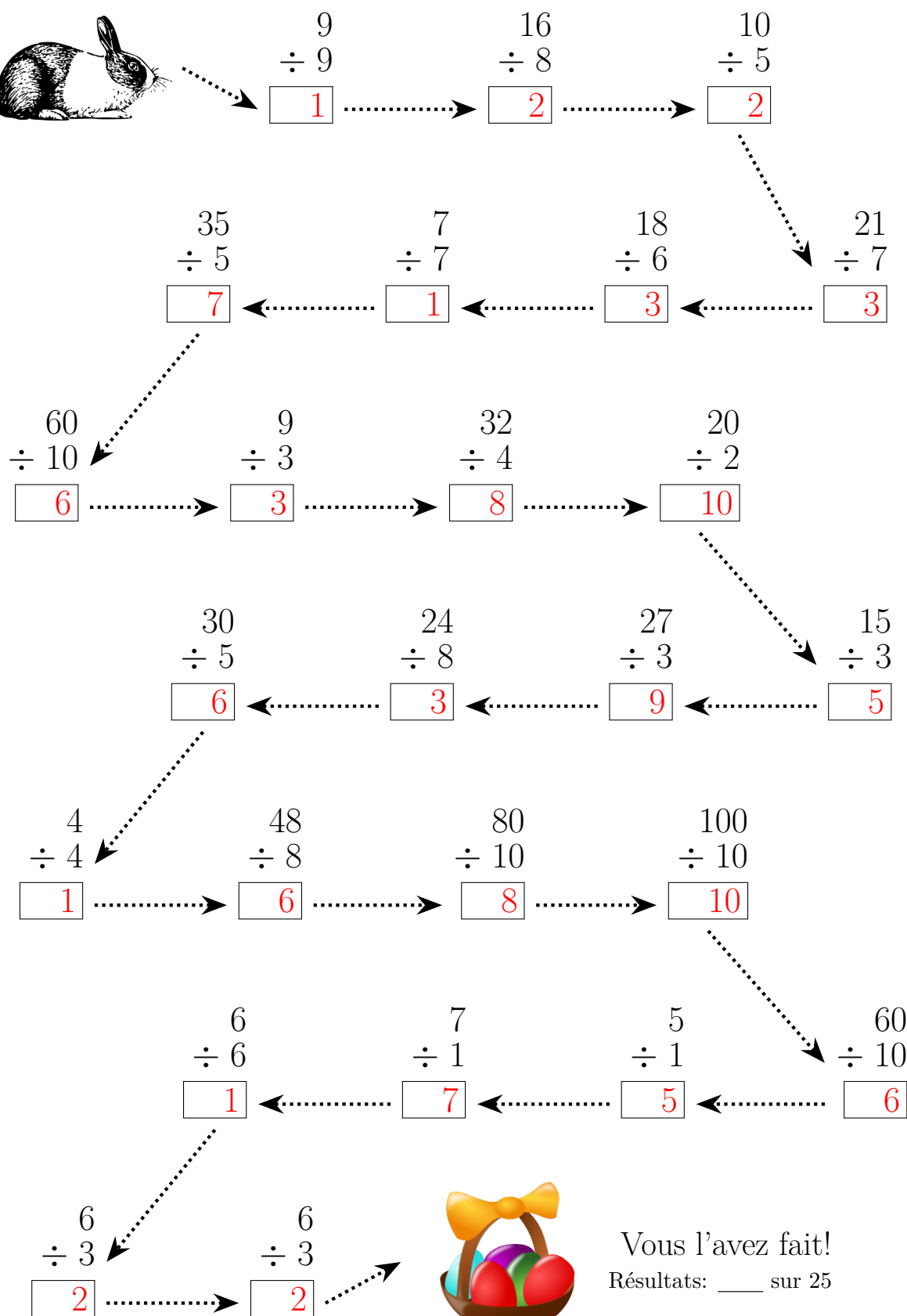
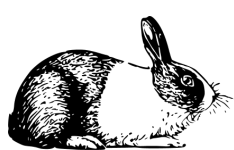
$$\begin{array}{r} 6 \\ \div 3 \\ \hline \square \end{array} \longrightarrow \begin{array}{r} 6 \\ \div 3 \\ \hline \square \end{array}$$



Vous l'avez fait!
Résultats: ____ sur 25

DIVISION DE PÂQUES (F) RÉPONSES

Suivez le Lapin de Pâques jusqu'à son panier. Calculez chaque réponse tout au long du trajectoire.



Vous l'avez fait!
Résultats: ____ sur 25

DIVISION DE PÂQUES (G)

Suivez le Lapin de Pâques jusqu'à son panier. Calculez chaque réponse tout au long du trajectoire.



$$\begin{array}{r} 21 \\ \div 3 \\ \hline \square \end{array} \rightarrow \begin{array}{r} 32 \\ \div 4 \\ \hline \square \end{array} \rightarrow \begin{array}{r} 4 \\ \div 4 \\ \hline \square \end{array}$$

$$\begin{array}{r} 42 \\ \div 7 \\ \hline \square \end{array} \leftarrow \begin{array}{r} 32 \\ \div 8 \\ \hline \square \end{array} \leftarrow \begin{array}{r} 30 \\ \div 10 \\ \hline \square \end{array} \leftarrow \begin{array}{r} 2 \\ \div 1 \\ \hline \square \end{array}$$

$$\begin{array}{r} 35 \\ \div 5 \\ \hline \square \end{array} \rightarrow \begin{array}{r} 3 \\ \div 3 \\ \hline \square \end{array} \rightarrow \begin{array}{r} 54 \\ \div 9 \\ \hline \square \end{array} \rightarrow \begin{array}{r} 70 \\ \div 7 \\ \hline \square \end{array}$$

$$\begin{array}{r} 27 \\ \div 9 \\ \hline \square \end{array} \leftarrow \begin{array}{r} 63 \\ \div 7 \\ \hline \square \end{array} \leftarrow \begin{array}{r} 60 \\ \div 10 \\ \hline \square \end{array} \leftarrow \begin{array}{r} 35 \\ \div 5 \\ \hline \square \end{array}$$

$$\begin{array}{r} 15 \\ \div 3 \\ \hline \square \end{array} \rightarrow \begin{array}{r} 18 \\ \div 6 \\ \hline \square \end{array} \rightarrow \begin{array}{r} 15 \\ \div 3 \\ \hline \square \end{array} \rightarrow \begin{array}{r} 10 \\ \div 2 \\ \hline \square \end{array}$$

$$\begin{array}{r} 36 \\ \div 9 \\ \hline \square \end{array} \leftarrow \begin{array}{r} 40 \\ \div 5 \\ \hline \square \end{array} \leftarrow \begin{array}{r} 81 \\ \div 9 \\ \hline \square \end{array} \leftarrow \begin{array}{r} 1 \\ \div 1 \\ \hline \square \end{array}$$

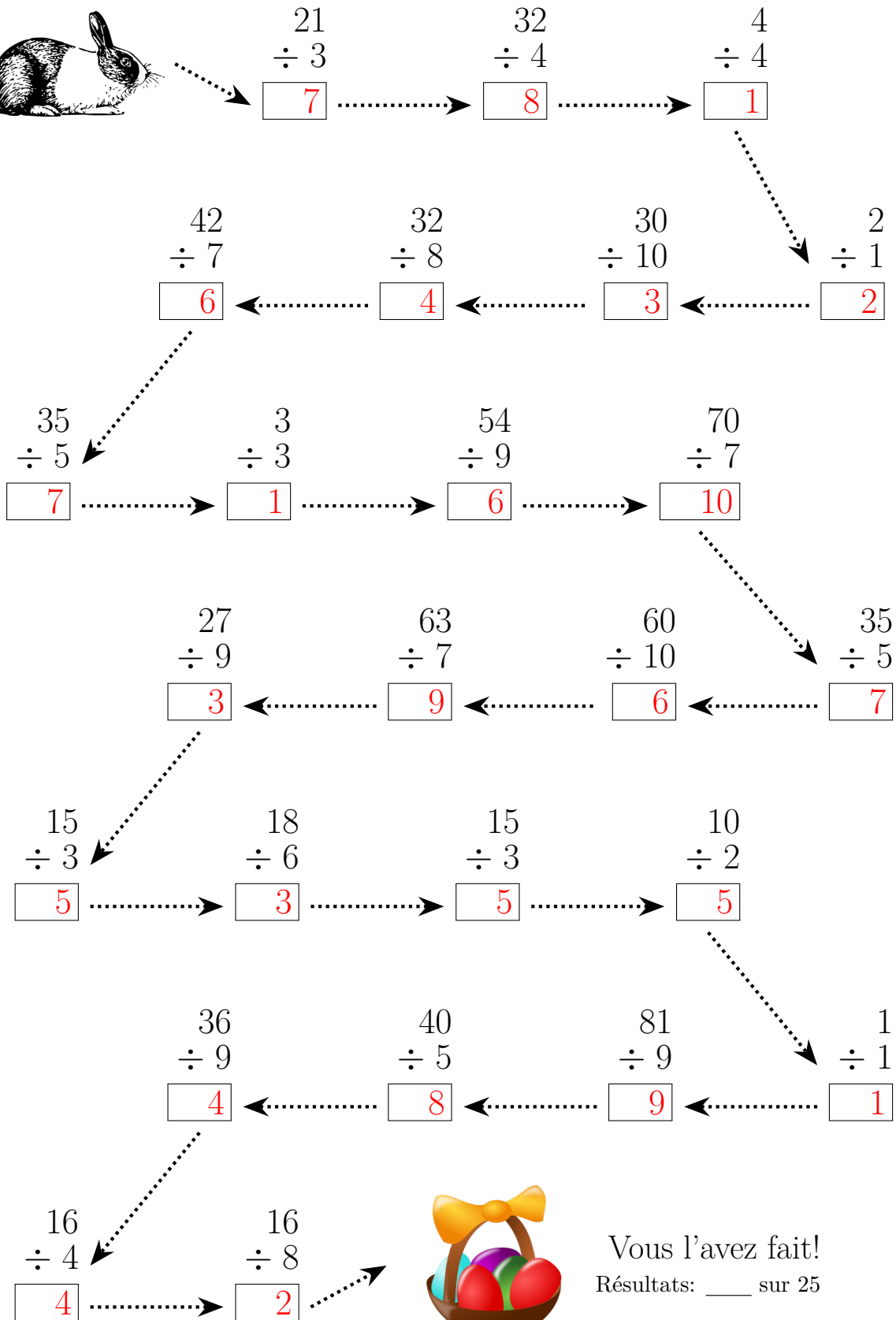
$$\begin{array}{r} 16 \\ \div 4 \\ \hline \square \end{array} \rightarrow \begin{array}{r} 16 \\ \div 8 \\ \hline \square \end{array} \rightarrow$$



Vous l'avez fait!
Résultats: ___ sur 25

DIVISION DE PÂQUES (6) RÉPONSES

Suivez le Lapin de Pâques jusqu'à son panier. Calculez chaque réponse tout au long du trajectoire.



Vous l'avez fait!
Résultats: ___ sur 25

DIVISION DE PÂQUES (1)

Suivez le Lapin de Pâques jusqu'à son panier. Calculez chaque réponse tout au long du trajectoire.



$$\begin{array}{r} 12 \\ \div 2 \\ \hline \square \end{array} \longrightarrow \begin{array}{r} 36 \\ \div 6 \\ \hline \square \end{array} \longrightarrow \begin{array}{r} 28 \\ \div 7 \\ \hline \square \end{array}$$

$$\begin{array}{r} 30 \\ \div 3 \\ \hline \square \end{array} \longleftarrow \begin{array}{r} 15 \\ \div 5 \\ \hline \square \end{array} \longleftarrow \begin{array}{r} 45 \\ \div 5 \\ \hline \square \end{array} \longleftarrow \begin{array}{r} 8 \\ \div 4 \\ \hline \square \end{array}$$

$$\begin{array}{r} 63 \\ \div 9 \\ \hline \square \end{array} \longrightarrow \begin{array}{r} 2 \\ \div 1 \\ \hline \square \end{array} \longrightarrow \begin{array}{r} 5 \\ \div 1 \\ \hline \square \end{array} \longrightarrow \begin{array}{r} 45 \\ \div 5 \\ \hline \square \end{array}$$

$$\begin{array}{r} 24 \\ \div 3 \\ \hline \square \end{array} \longleftarrow \begin{array}{r} 1 \\ \div 1 \\ \hline \square \end{array} \longleftarrow \begin{array}{r} 28 \\ \div 7 \\ \hline \square \end{array} \longleftarrow \begin{array}{r} 12 \\ \div 4 \\ \hline \square \end{array}$$

$$\begin{array}{r} 14 \\ \div 7 \\ \hline \square \end{array} \longrightarrow \begin{array}{r} 72 \\ \div 9 \\ \hline \square \end{array} \longrightarrow \begin{array}{r} 70 \\ \div 7 \\ \hline \square \end{array} \longrightarrow \begin{array}{r} 12 \\ \div 6 \\ \hline \square \end{array}$$

$$\begin{array}{r} 8 \\ \div 2 \\ \hline \square \end{array} \longleftarrow \begin{array}{r} 10 \\ \div 10 \\ \hline \square \end{array} \longleftarrow \begin{array}{r} 60 \\ \div 10 \\ \hline \square \end{array} \longleftarrow \begin{array}{r} 28 \\ \div 7 \\ \hline \square \end{array}$$

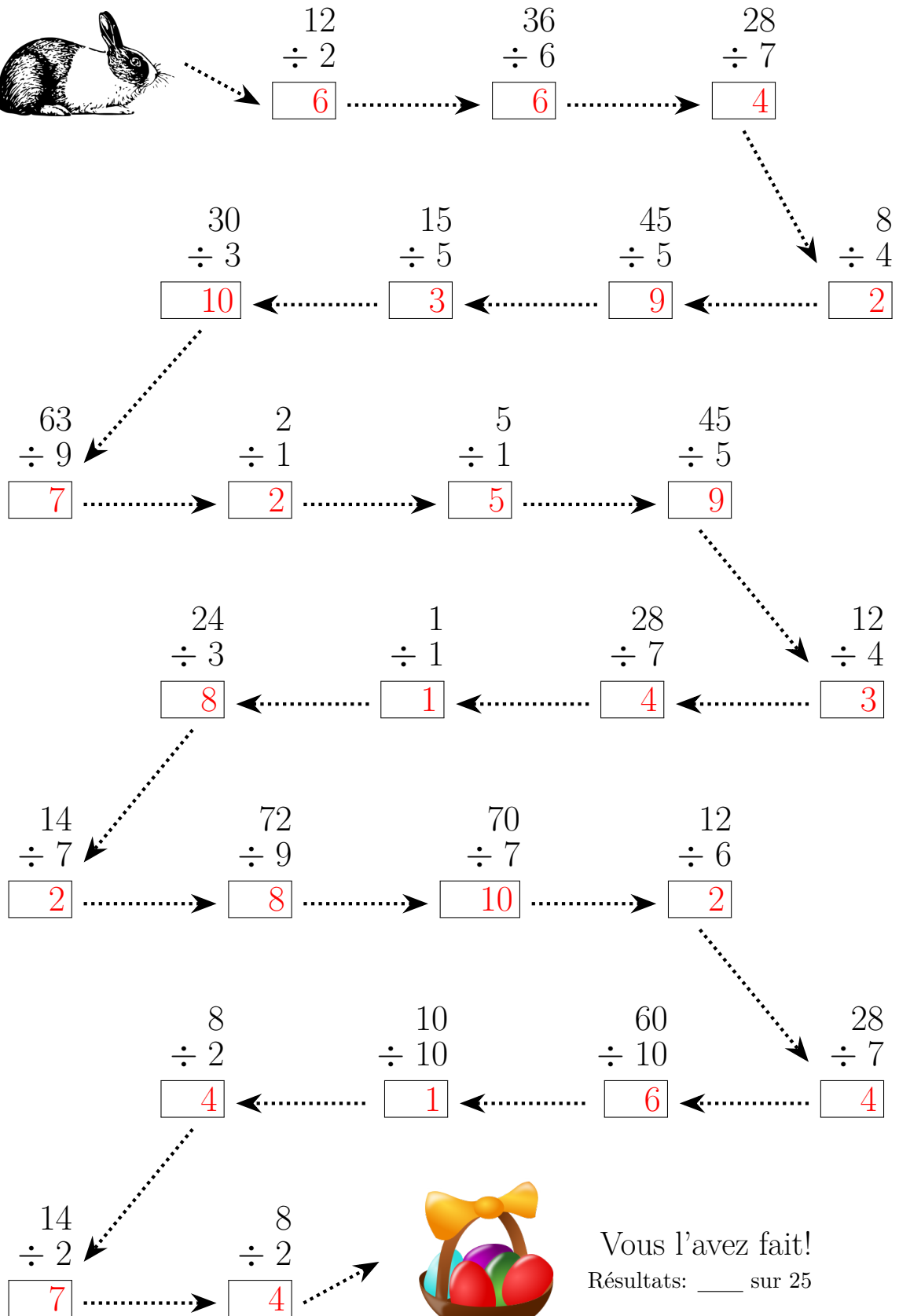
$$\begin{array}{r} 14 \\ \div 2 \\ \hline \square \end{array} \longrightarrow \begin{array}{r} 8 \\ \div 2 \\ \hline \square \end{array}$$



Vous l'avez fait!
Résultats: ____ sur 25

DIVISION DE PÂQUES (1) RÉPONSES

Suivez le Lapin de Pâques jusqu'à son panier. Calculez chaque réponse tout au long du trajectoire.



DIVISION DE PÂQUES 01

Suivez le Lapin de Pâques jusqu'à son panier. Calculez chaque réponse tout au long du trajectoire.



$$\begin{array}{r} 12 \\ \div 2 \\ \hline \square \end{array} \longrightarrow \begin{array}{r} 56 \\ \div 8 \\ \hline \square \end{array} \longrightarrow \begin{array}{r} 36 \\ \div 9 \\ \hline \square \end{array}$$

$$\begin{array}{r} 28 \\ \div 4 \\ \hline \square \end{array} \longleftarrow \begin{array}{r} 9 \\ \div 9 \\ \hline \square \end{array} \longleftarrow \begin{array}{r} 100 \\ \div 10 \\ \hline \square \end{array} \longleftarrow \begin{array}{r} 90 \\ \div 10 \\ \hline \square \end{array}$$

$$\begin{array}{r} 35 \\ \div 5 \\ \hline \square \end{array} \longrightarrow \begin{array}{r} 24 \\ \div 6 \\ \hline \square \end{array} \longrightarrow \begin{array}{r} 40 \\ \div 4 \\ \hline \square \end{array} \longrightarrow \begin{array}{r} 72 \\ \div 8 \\ \hline \square \end{array}$$

$$\begin{array}{r} 90 \\ \div 9 \\ \hline \square \end{array} \longleftarrow \begin{array}{r} 35 \\ \div 5 \\ \hline \square \end{array} \longleftarrow \begin{array}{r} 54 \\ \div 6 \\ \hline \square \end{array} \longleftarrow \begin{array}{r} 30 \\ \div 6 \\ \hline \square \end{array}$$

$$\begin{array}{r} 42 \\ \div 6 \\ \hline \square \end{array} \longrightarrow \begin{array}{r} 40 \\ \div 4 \\ \hline \square \end{array} \longrightarrow \begin{array}{r} 12 \\ \div 2 \\ \hline \square \end{array} \longrightarrow \begin{array}{r} 16 \\ \div 2 \\ \hline \square \end{array}$$

$$\begin{array}{r} 16 \\ \div 8 \\ \hline \square \end{array} \longleftarrow \begin{array}{r} 32 \\ \div 4 \\ \hline \square \end{array} \longleftarrow \begin{array}{r} 18 \\ \div 6 \\ \hline \square \end{array} \longleftarrow \begin{array}{r} 21 \\ \div 7 \\ \hline \square \end{array}$$

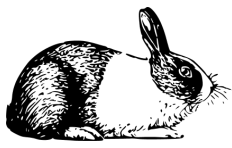
$$\begin{array}{r} 16 \\ \div 8 \\ \hline \square \end{array} \longrightarrow \begin{array}{r} 30 \\ \div 3 \\ \hline \square \end{array} \longrightarrow$$



Vous l'avez fait!
Résultats: ___ sur 25

DIVISION DE PÂQUES (1) RÉPONSES

Suivez le Lapin de Pâques jusqu'à son panier. Calculez chaque réponse tout au long du trajectoire.



$$\begin{array}{r} 12 \\ \div 2 \\ \hline \end{array} \rightarrow \boxed{6} \rightarrow \begin{array}{r} 56 \\ \div 8 \\ \hline \end{array} \rightarrow \boxed{7} \rightarrow \begin{array}{r} 36 \\ \div 9 \\ \hline \end{array} \rightarrow \boxed{4}$$

$$\begin{array}{r} 28 \\ \div 4 \\ \hline \end{array} \leftarrow \boxed{7} \leftarrow \begin{array}{r} 9 \\ \div 9 \\ \hline \end{array} \leftarrow \boxed{1} \leftarrow \begin{array}{r} 100 \\ \div 10 \\ \hline \end{array} \leftarrow \boxed{10} \leftarrow \begin{array}{r} 90 \\ \div 10 \\ \hline \end{array} \leftarrow \boxed{9}$$

$$\begin{array}{r} 35 \\ \div 5 \\ \hline \end{array} \leftarrow \boxed{7} \leftarrow \begin{array}{r} 24 \\ \div 6 \\ \hline \end{array} \leftarrow \boxed{4} \leftarrow \begin{array}{r} 40 \\ \div 4 \\ \hline \end{array} \leftarrow \boxed{10} \leftarrow \begin{array}{r} 72 \\ \div 8 \\ \hline \end{array} \leftarrow \boxed{9}$$

$$\begin{array}{r} 90 \\ \div 9 \\ \hline \end{array} \leftarrow \boxed{10} \leftarrow \begin{array}{r} 35 \\ \div 5 \\ \hline \end{array} \leftarrow \boxed{7} \leftarrow \begin{array}{r} 54 \\ \div 6 \\ \hline \end{array} \leftarrow \boxed{9} \leftarrow \begin{array}{r} 30 \\ \div 6 \\ \hline \end{array} \leftarrow \boxed{5}$$

$$\begin{array}{r} 42 \\ \div 6 \\ \hline \end{array} \leftarrow \boxed{7} \leftarrow \begin{array}{r} 40 \\ \div 4 \\ \hline \end{array} \leftarrow \boxed{10} \leftarrow \begin{array}{r} 12 \\ \div 2 \\ \hline \end{array} \leftarrow \boxed{6} \leftarrow \begin{array}{r} 16 \\ \div 2 \\ \hline \end{array} \leftarrow \boxed{8}$$

$$\begin{array}{r} 16 \\ \div 8 \\ \hline \end{array} \leftarrow \boxed{2} \leftarrow \begin{array}{r} 32 \\ \div 4 \\ \hline \end{array} \leftarrow \boxed{8} \leftarrow \begin{array}{r} 18 \\ \div 6 \\ \hline \end{array} \leftarrow \boxed{3} \leftarrow \begin{array}{r} 21 \\ \div 7 \\ \hline \end{array} \leftarrow \boxed{3}$$

$$\begin{array}{r} 16 \\ \div 8 \\ \hline \end{array} \leftarrow \boxed{2} \leftarrow \begin{array}{r} 30 \\ \div 3 \\ \hline \end{array} \leftarrow \boxed{10}$$



Vous l'avez fait!
Résultats: ___ sur 25

DIVISION DE PÂQUES (1)

Suivez le Lapin de Pâques jusqu'à son panier. Calculez chaque réponse tout au long du trajectoire.



$$\begin{array}{r} 90 \\ \div 9 \\ \hline \square \end{array} \longrightarrow \begin{array}{r} 5 \\ \div 1 \\ \hline \square \end{array} \longrightarrow \begin{array}{r} 8 \\ \div 2 \\ \hline \square \end{array}$$

$$\begin{array}{r} 72 \\ \div 9 \\ \hline \square \end{array} \longleftarrow \begin{array}{r} 50 \\ \div 10 \\ \hline \square \end{array} \longleftarrow \begin{array}{r} 48 \\ \div 6 \\ \hline \square \end{array} \longleftarrow \begin{array}{r} 3 \\ \div 1 \\ \hline \square \end{array}$$

$$\begin{array}{r} 35 \\ \div 5 \\ \hline \square \end{array} \longrightarrow \begin{array}{r} 40 \\ \div 5 \\ \hline \square \end{array} \longrightarrow \begin{array}{r} 42 \\ \div 7 \\ \hline \square \end{array} \longrightarrow \begin{array}{r} 70 \\ \div 10 \\ \hline \square \end{array}$$

$$\begin{array}{r} 100 \\ \div 10 \\ \hline \square \end{array} \longleftarrow \begin{array}{r} 10 \\ \div 10 \\ \hline \square \end{array} \longleftarrow \begin{array}{r} 50 \\ \div 5 \\ \hline \square \end{array} \longleftarrow \begin{array}{r} 63 \\ \div 9 \\ \hline \square \end{array}$$

$$\begin{array}{r} 49 \\ \div 7 \\ \hline \square \end{array} \longrightarrow \begin{array}{r} 24 \\ \div 8 \\ \hline \square \end{array} \longrightarrow \begin{array}{r} 4 \\ \div 4 \\ \hline \square \end{array} \longrightarrow \begin{array}{r} 4 \\ \div 1 \\ \hline \square \end{array}$$

$$\begin{array}{r} 30 \\ \div 3 \\ \hline \square \end{array} \longleftarrow \begin{array}{r} 6 \\ \div 3 \\ \hline \square \end{array} \longleftarrow \begin{array}{r} 40 \\ \div 4 \\ \hline \square \end{array} \longleftarrow \begin{array}{r} 12 \\ \div 3 \\ \hline \square \end{array}$$

$$\begin{array}{r} 12 \\ \div 3 \\ \hline \square \end{array} \longrightarrow \begin{array}{r} 5 \\ \div 1 \\ \hline \square \end{array}$$



Vous l'avez fait!
Résultats: ___ sur 25

DIVISION DE PÂQUES (J) RÉPONSES

Suivez le Lapin de Pâques jusqu'à son panier. Calculez chaque réponse tout au long du trajectoire.

