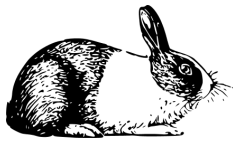


# ADDITION DE PÂQUES (6)

Suivez le Lapin de Pâques jusqu'à son panier. Calculez chaque réponse tout au long du trajectoire.



$$\begin{array}{r} 4 \\ + 1 \\ \hline \square \end{array} \rightarrow \begin{array}{r} 9 \\ + 9 \\ \hline \square \end{array} \rightarrow \begin{array}{r} 4 \\ + 3 \\ \hline \square \end{array}$$

$$\begin{array}{r} 2 \\ + 9 \\ \hline \square \end{array} \leftarrow \begin{array}{r} 5 \\ + 9 \\ \hline \square \end{array} \leftarrow \begin{array}{r} 1 \\ + 2 \\ \hline \square \end{array} \leftarrow \begin{array}{r} 8 \\ + 6 \\ \hline \square \end{array}$$


$$\begin{array}{r} 7 \\ + 3 \\ \hline \square \end{array} \rightarrow \begin{array}{r} 9 \\ + 9 \\ \hline \square \end{array} \rightarrow \begin{array}{r} 3 \\ + 3 \\ \hline \square \end{array} \rightarrow \begin{array}{r} 1 \\ + 1 \\ \hline \square \end{array}$$

$$\begin{array}{r} 6 \\ + 9 \\ \hline \square \end{array} \leftarrow \begin{array}{r} 8 \\ + 1 \\ \hline \square \end{array} \leftarrow \begin{array}{r} 5 \\ + 2 \\ \hline \square \end{array} \leftarrow \begin{array}{r} 9 \\ + 4 \\ \hline \square \end{array}$$

$$\begin{array}{r} 4 \\ + 6 \\ \hline \square \end{array} \rightarrow \begin{array}{r} 7 \\ + 8 \\ \hline \square \end{array} \rightarrow \begin{array}{r} 3 \\ + 7 \\ \hline \square \end{array} \rightarrow \begin{array}{r} 8 \\ + 8 \\ \hline \square \end{array}$$

$$\begin{array}{r} 8 \\ + 7 \\ \hline \square \end{array} \leftarrow \begin{array}{r} 4 \\ + 8 \\ \hline \square \end{array} \leftarrow \begin{array}{r} 8 \\ + 9 \\ \hline \square \end{array} \leftarrow \begin{array}{r} 2 \\ + 1 \\ \hline \square \end{array}$$

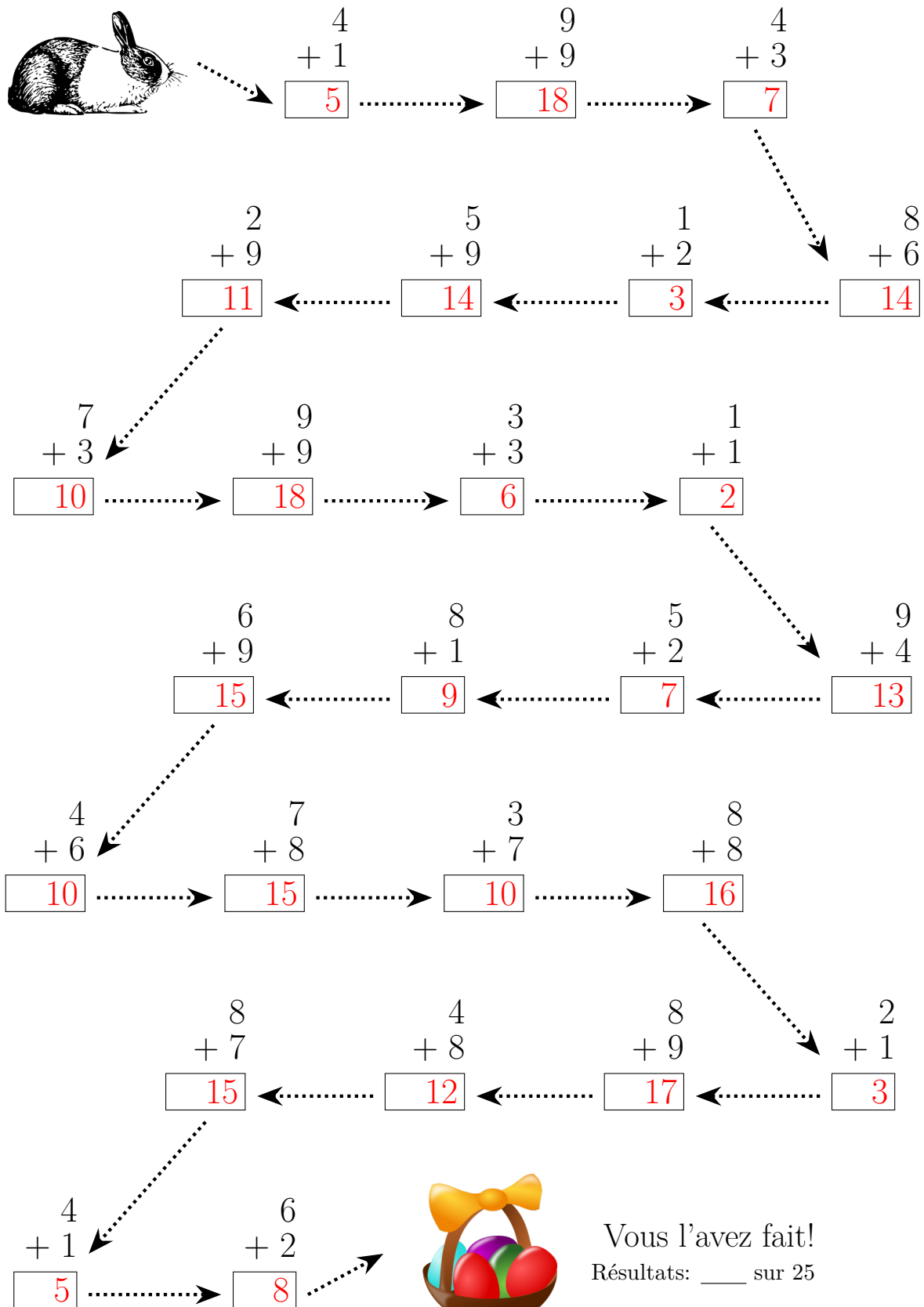
$$\begin{array}{r} 4 \\ + 1 \\ \hline \square \end{array} \rightarrow \begin{array}{r} 6 \\ + 2 \\ \hline \square \end{array}$$



Vous l'avez fait!  
 Résultats: \_\_\_ sur 25

# ADDITION DE PÂQUES (G) RÉPONSES

Suivez le Lapin de Pâques jusqu'à son panier. Calculez chaque réponse tout au long du trajectoire.



Vous l'avez fait!  
Résultats: \_\_\_ sur 25