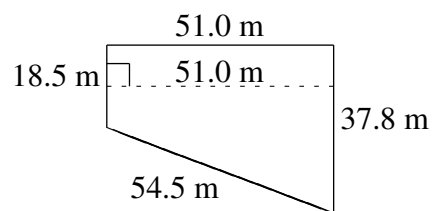
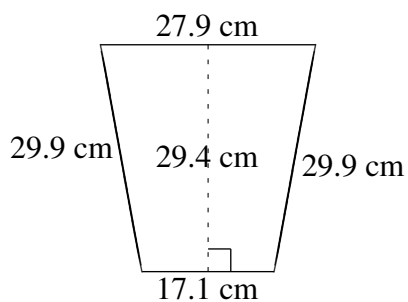
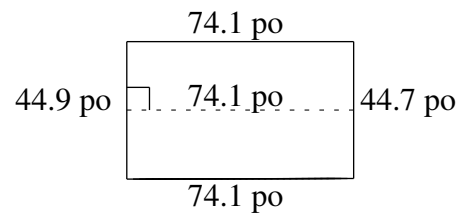
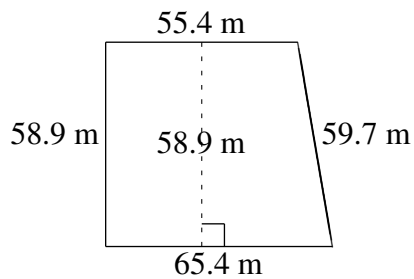
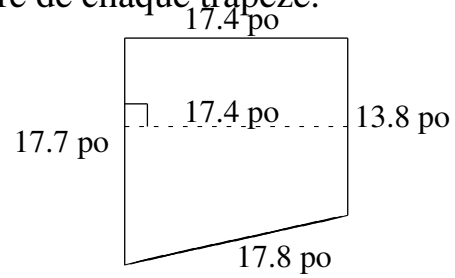
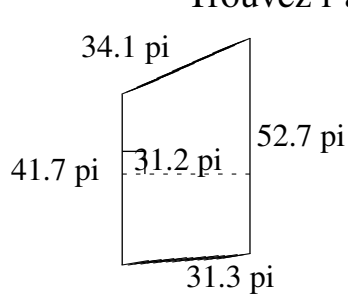


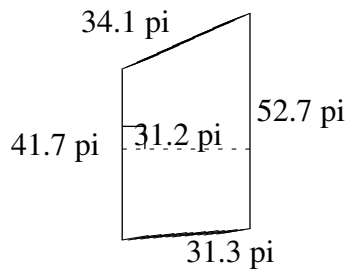
# Aire et Périmètre de Trapèzes (F)

Trouvez l'aire et le périmètre de chaque trapèze.



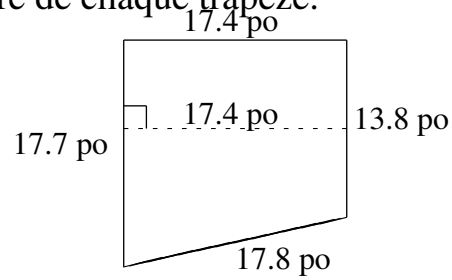
# Aire et Périmètre de Trapèzes (F) Solutions

Trouvez l'aire et le périmètre de chaque trapèze.



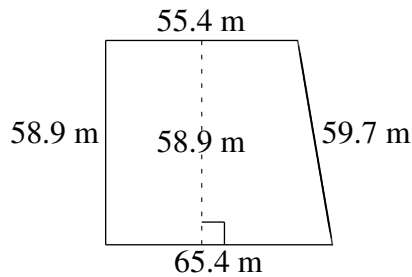
$$A = 1472.64 \text{ pi}^2$$

$$P = 159.8 \text{ pi}$$



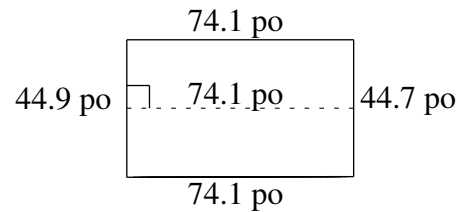
$$A = 274.05 \text{ po}^2$$

$$P = 66.7 \text{ po}$$



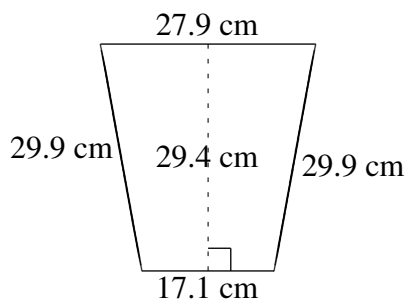
$$A = 3557.56 \text{ m}^2$$

$$P = 239.4 \text{ m}$$



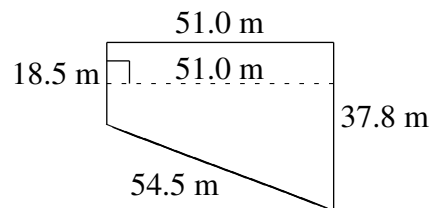
$$A = 3319.68 \text{ po}^2$$

$$P = 237.8 \text{ po}$$



$$A = 661.50 \text{ cm}^2$$

$$P = 104.8 \text{ cm}$$



$$A = 1435.65 \text{ m}^2$$

$$P = 161.8 \text{ m}$$