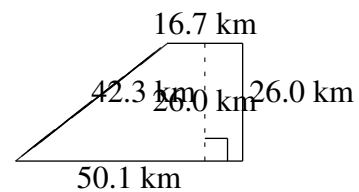
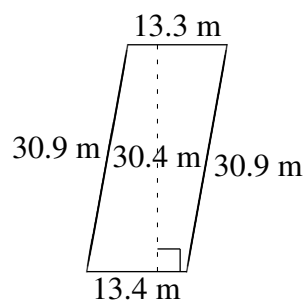
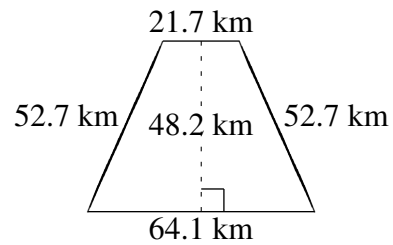
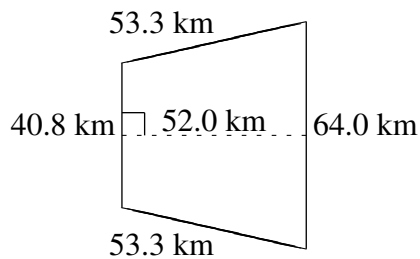
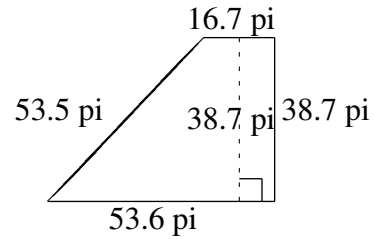
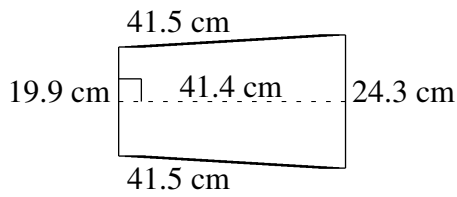


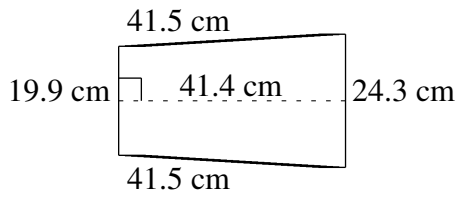
Aire et Périmètre de Trapèzes (A)

Trouvez l'aire et le périmètre de chaque trapèze.



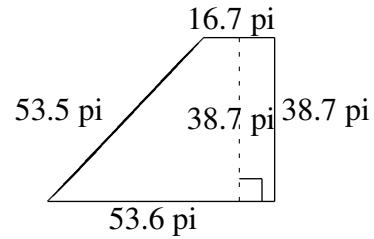
Aire et Périmètre de Trapèzes (A) Solutions

Trouvez l'aire et le périmètre de chaque trapèze.



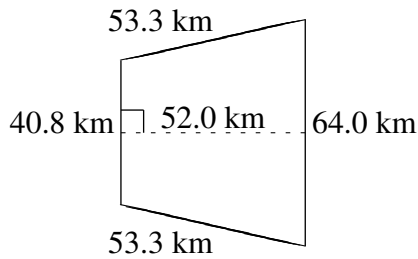
$$A = 914.94 \text{ cm}^2$$

$$P = 127.2 \text{ cm}$$



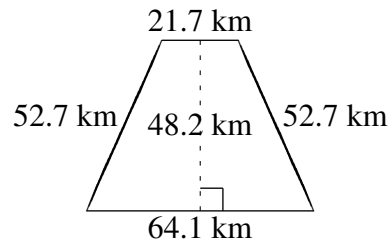
$$A = 1360.305 \text{ pi}^2$$

$$P = 162.5 \text{ pi}$$



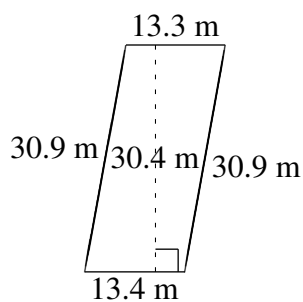
$$A = 2724.80 \text{ km}^2$$

$$P = 211.4 \text{ km}$$



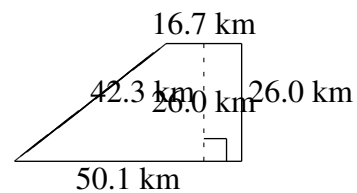
$$A = 2067.78 \text{ km}^2$$

$$P = 191.2 \text{ km}$$



$$A = 405.84 \text{ m}^2$$

$$P = 88.5 \text{ m}$$



$$A = 868.40 \text{ km}^2$$

$$P = 135.1 \text{ km}$$