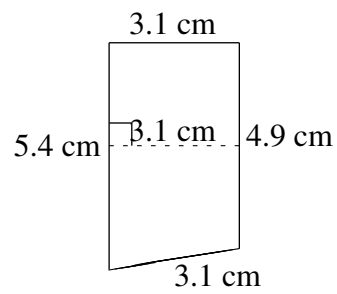
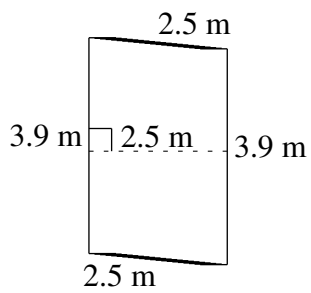
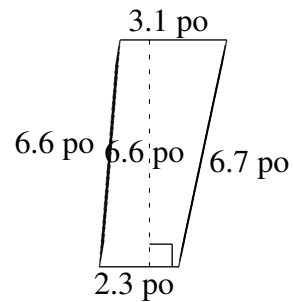
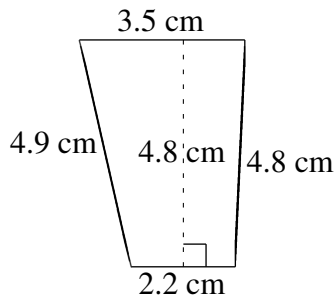
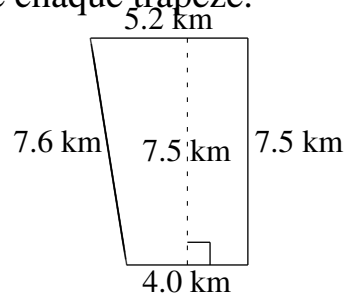
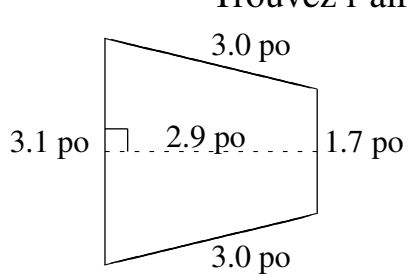


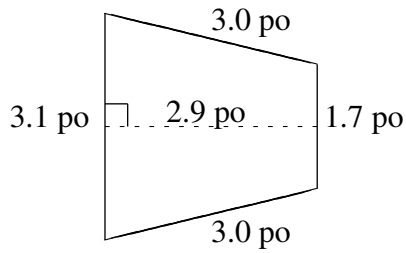
# Aire et Périmètre de Trapèzes (H)

Trouvez l'aire et le périmètre de chaque trapèze.



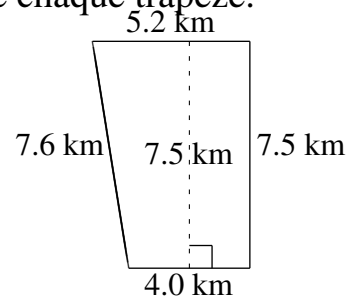
# Aire et Périmètre de Trapèzes (H) Solutions

Trouvez l'aire et le périmètre de chaque trapèze.



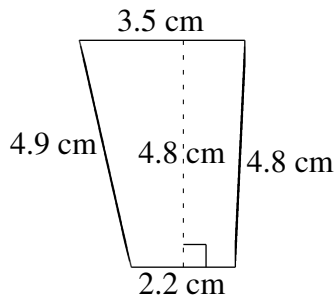
$$A = 6.96 \text{ po}^2$$

$$P = 10.8 \text{ po}$$



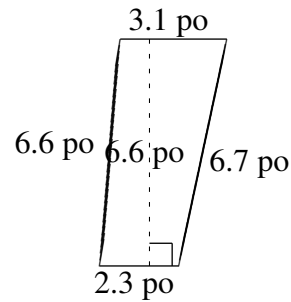
$$A = 34.50 \text{ km}^2$$

$$P = 24.3 \text{ km}$$



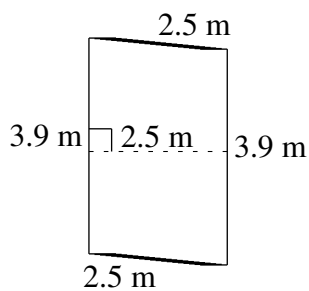
$$A = 13.68 \text{ cm}^2$$

$$P = 15.4 \text{ cm}$$



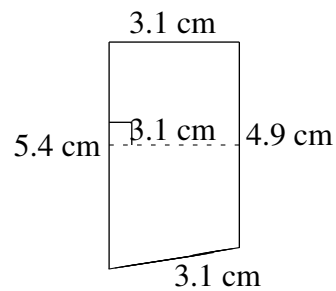
$$A = 17.82 \text{ po}^2$$

$$P = 18.7 \text{ po}$$



$$A = 9.75 \text{ m}^2$$

$$P = 12.8 \text{ m}$$



$$A = 15.965 \text{ cm}^2$$

$$P = 16.5 \text{ cm}$$