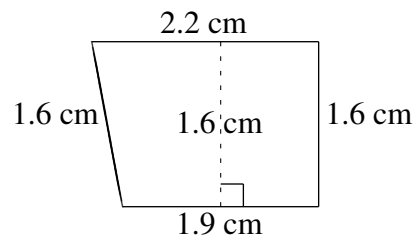
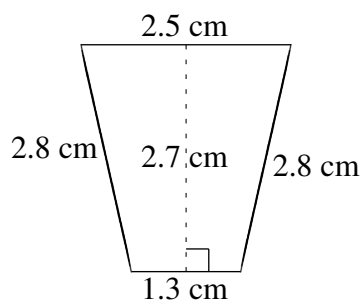
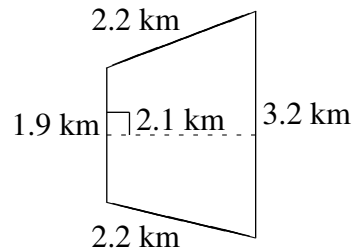
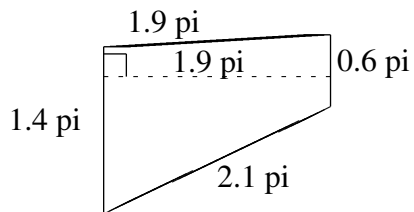
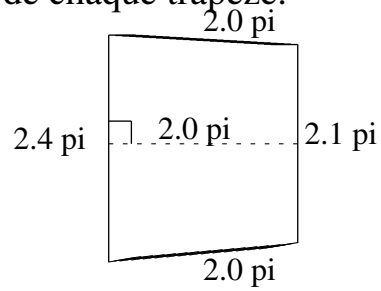
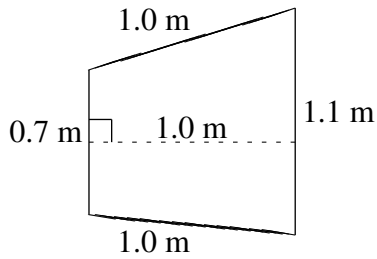


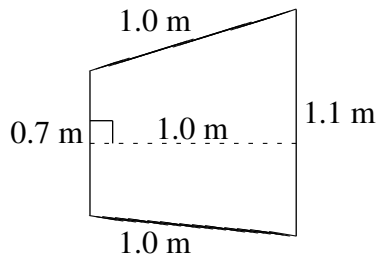
Aire et Périmètre de Trapèzes (C)

Trouvez l'aire et le périmètre de chaque trapèze.



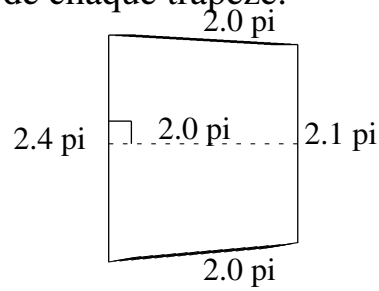
Aire et Périmètre de Trapèzes (C) Solutions

Trouvez l'aire et le périmètre de chaque trapèze.



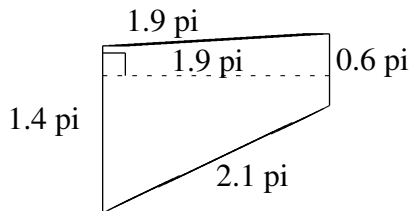
$$A = 0.90 \text{ m}^2$$

$$P = 3.8 \text{ m}$$



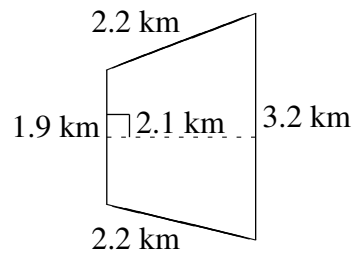
$$A = 4.50 \pi^2$$

$$P = 8.5 \pi$$



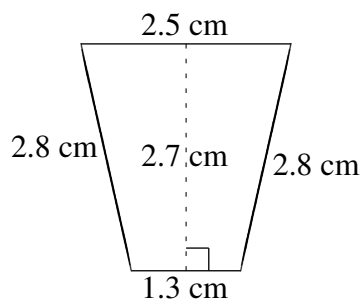
$$A = 1.90 \pi^2$$

$$P = 6.0 \pi$$



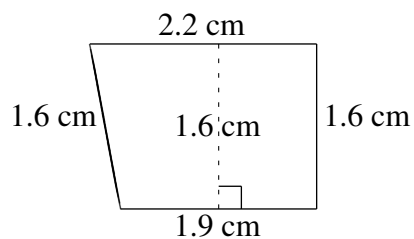
$$A = 5.355 \text{ km}^2$$

$$P = 9.5 \text{ km}$$



$$A = 5.13 \text{ cm}^2$$

$$P = 9.4 \text{ cm}$$



$$A = 3.28 \text{ cm}^2$$

$$P = 7.3 \text{ cm}$$