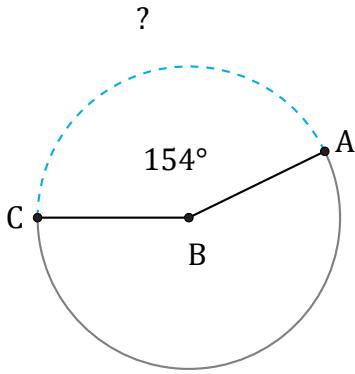


Longueurs d'un Arc de Cercle (C)

Nom: _____

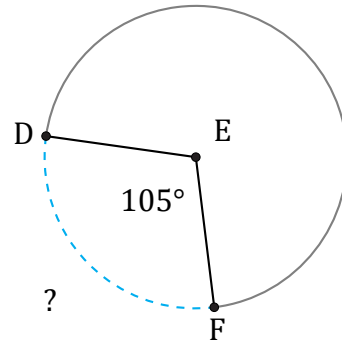
Date: _____

Calculez la longueur de l'angle du cercle.



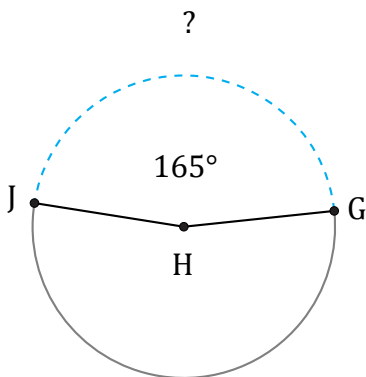
Diamètre = 1130 cm

$\widehat{AC} =$



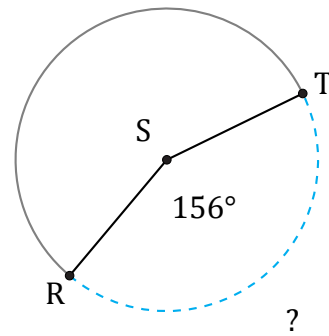
Diamètre = 6 mm

$\widehat{DF} =$



Circonférence = 446,11 mm

$\widehat{GJ} =$



Rayon = 96 mm

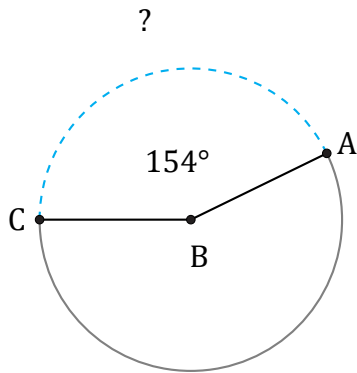
$\widehat{RT} =$

Longueurs d'un Arc de Cercle (C) Réponses

Nom: _____

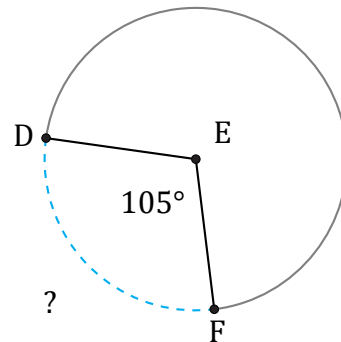
Date: _____

Calculez la longueur de l'angle du cercle.



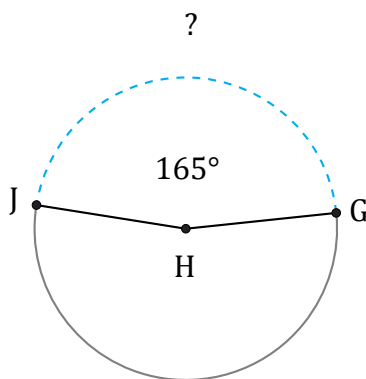
Diamètre = 1130 cm

$$\widehat{AC} = \frac{154}{360} \times \pi \times 1130 = 1518,61 \text{ cm}$$



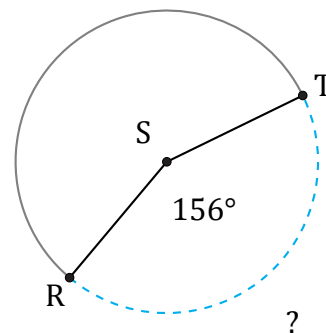
Diamètre = 6 mm

$$\widehat{DF} = \frac{105}{360} \times \pi \times 6 = 5,5 \text{ mm}$$



Circonférence = 446,11 mm

$$\widehat{GJ} = \frac{165}{360} \times 446,11 = 204,47 \text{ mm}$$



Rayon = 96 mm

$$\widehat{RT} = \frac{156}{360} \times \pi \times 96 \times 2 = 261,38 \text{ mm}$$