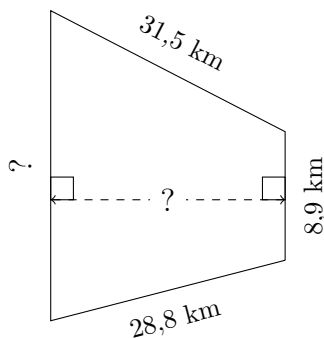


Mesures de Trapèze (A)

Calculez les mesures manquantes pour chaque trapèze.

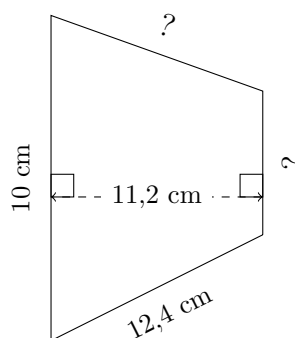
1.



$$P = 86,1 \text{ km}$$

$$A = 359,91 \text{ km}^2$$

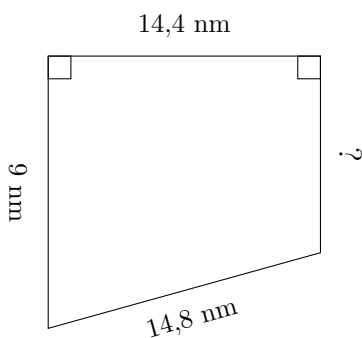
2.



$$P = 40,5 \text{ cm}$$

$$A = 90,16 \text{ cm}^2$$

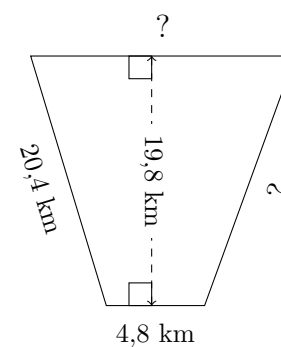
3.



$$P = ?$$

$$A = 122,4 \text{ mm}^2$$

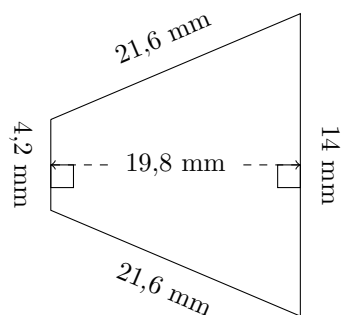
4.



$$P = 57,7 \text{ km}$$

$$A = 161,37 \text{ km}^2$$

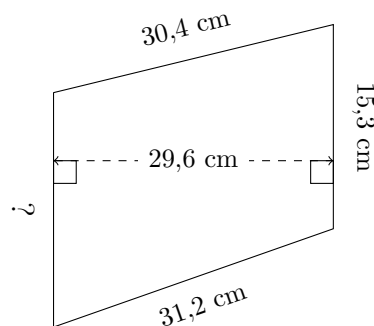
5.



$$P = ?$$

$$A = ?$$

6.



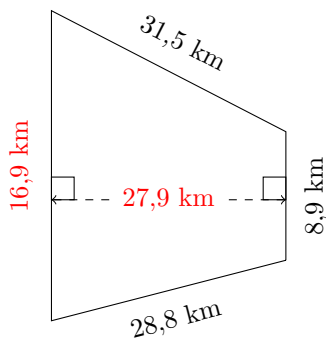
$$P = 95,4 \text{ cm}$$

$$A = ?$$

Mesures de Trapèze (A) Réponses

Calculez les mesures manquantes pour chaque trapèze.

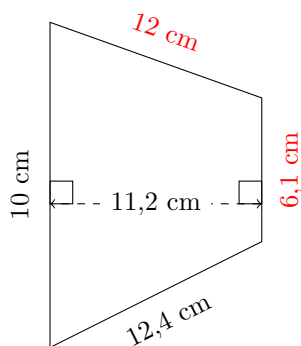
1.



$$P = 86,1 \text{ km}$$

$$A = 359,91 \text{ km}^2$$

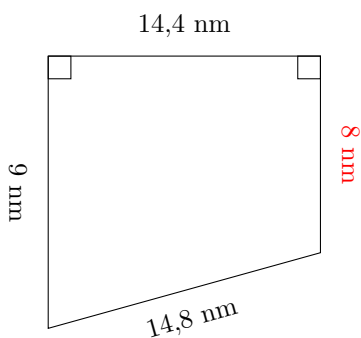
2.



$$P = 40,5 \text{ cm}$$

$$A = 90,16 \text{ cm}^2$$

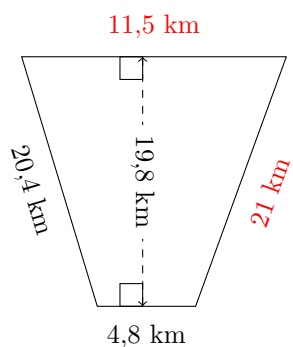
3.



$$P = 46,2 \text{ mm}$$

$$A = 122,4 \text{ mm}^2$$

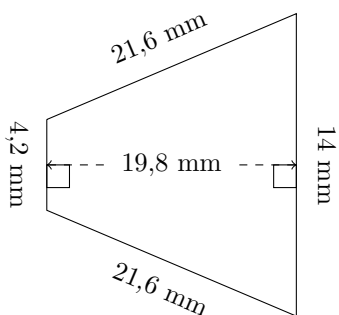
4.



$$P = 57,7 \text{ km}$$

$$A = 161,37 \text{ km}^2$$

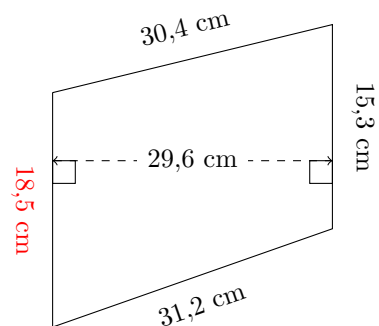
5.



$$P = 61,4 \text{ mm}$$

$$A = 180,18 \text{ mm}^2$$

6.



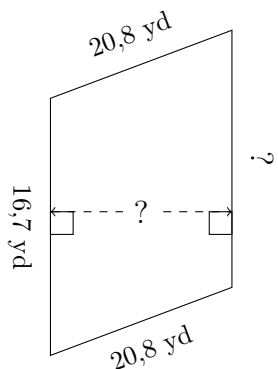
$$P = 95,4 \text{ cm}$$

$$A = 500,24 \text{ cm}^2$$

Mesures de Trapèze (B)

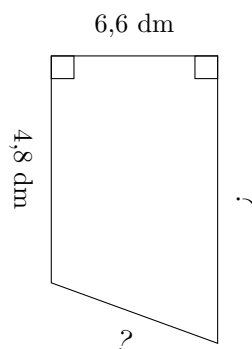
Calculez les mesures manquantes pour chaque trapèze.

1.



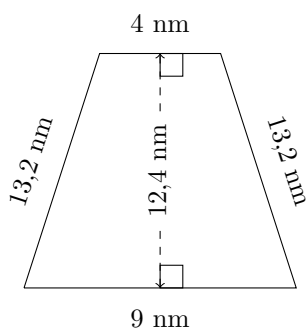
$P = 78,5 \text{ yd}$
 $A = 354,24 \text{ yd}^2$

2.



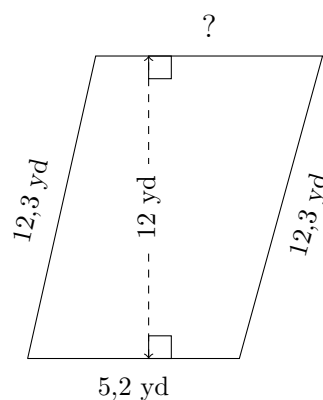
$P = 26,3 \text{ dm}$
 $A = 42,24 \text{ dm}^2$

3.



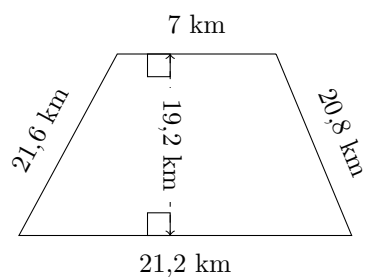
$P = ?$
 $A = ?$

4.



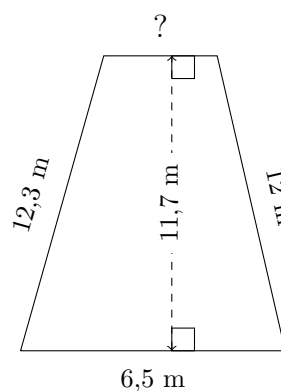
$P = 34,2 \text{ yd}$
 $A = ?$

5.



$P = ?$
 $A = ?$

6.

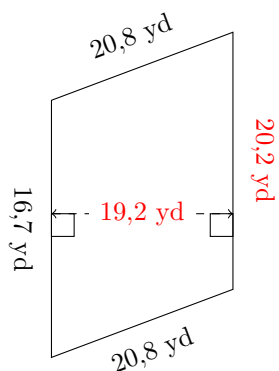


$P = ?$
 $A = 57,33 \text{ m}^2$

Mesures de Trapèze (B) Réponses

Calculez les mesures manquantes pour chaque trapèze.

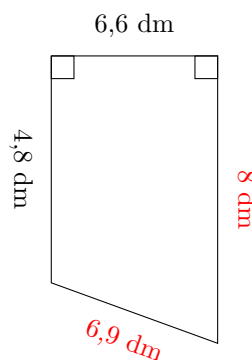
1.



$$P = 78,5 \text{ yd}$$

$$A = 354,24 \text{ yd}^2$$

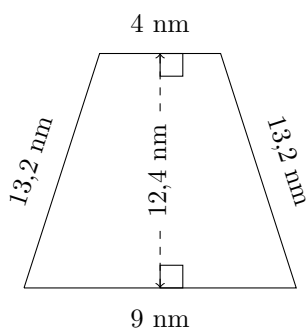
2.



$$P = 26,3 \text{ dm}$$

$$A = 42,24 \text{ dm}^2$$

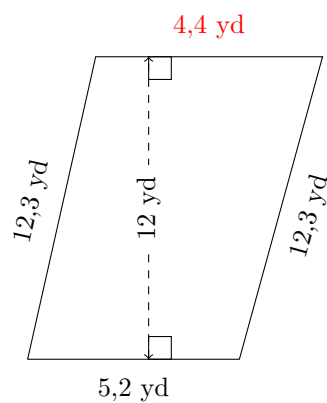
3.



$$P = 39,4 \text{ nm}$$

$$A = 80,6 \text{ nm}^2$$

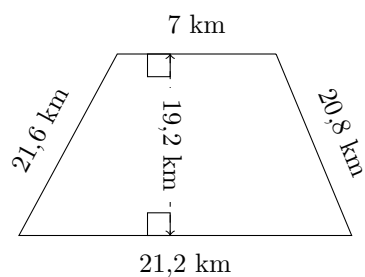
4.



$$P = 34,2 \text{ yd}$$

$$A = 57,6 \text{ yd}^2$$

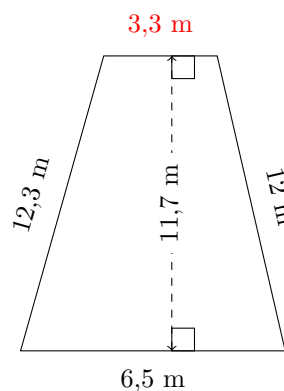
5.



$$P = 70,6 \text{ km}$$

$$A = 270,72 \text{ km}^2$$

6.



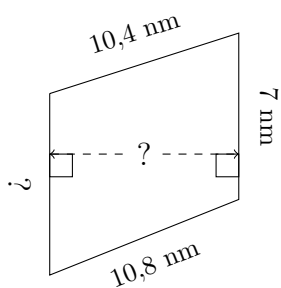
$$P = 34,1 \text{ m}$$

$$A = 57,33 \text{ m}^2$$

Mesures de Trapèze (C)

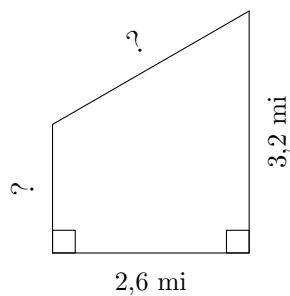
Calculez les mesures manquantes pour chaque trapèze.

1.



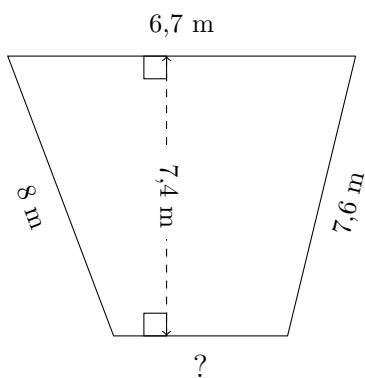
$P = 35,4 \text{ nm}$
 $A = 71 \text{ nm}^2$

2.



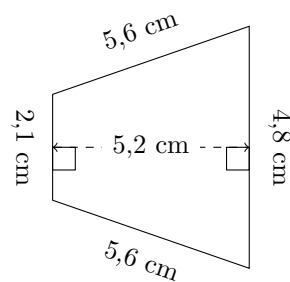
$P = 10,5 \text{ mi}$
 $A = 6,37 \text{ mi}^2$

3.



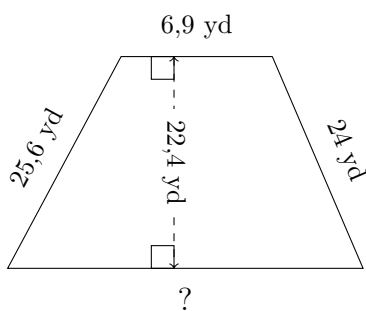
$P = ?$
 $A = 39,22 \text{ m}^2$

4.



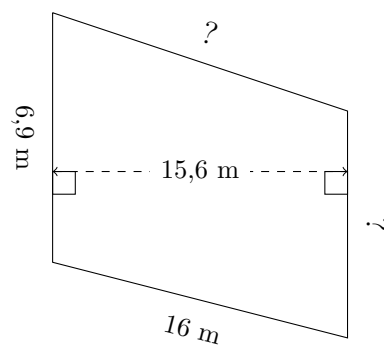
$P = ?$
 $A = ?$

5.



$P = 78,7 \text{ yd}$
 $A = ?$

6.

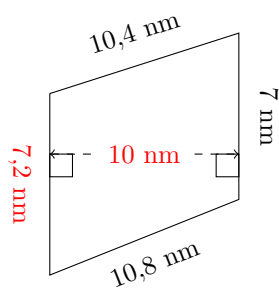


$P = 44,7 \text{ m}$
 $A = 95,94 \text{ m}^2$

Mesures de Trapèze (C) Réponses

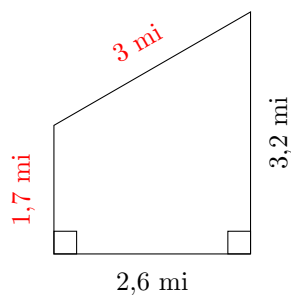
Calculez les mesures manquantes pour chaque trapèze.

1.



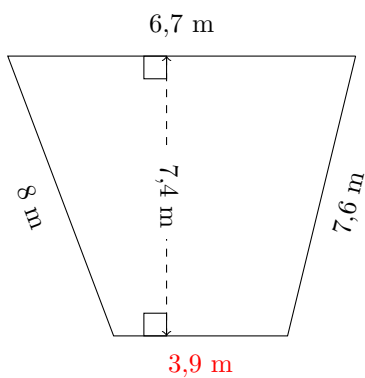
$P = 35,4 \text{ nm}$
 $A = 71 \text{ nm}^2$

2.



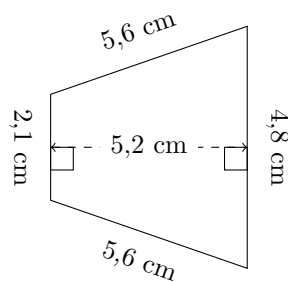
$P = 10,5 \text{ mi}$
 $A = 6,37 \text{ mi}^2$

3.



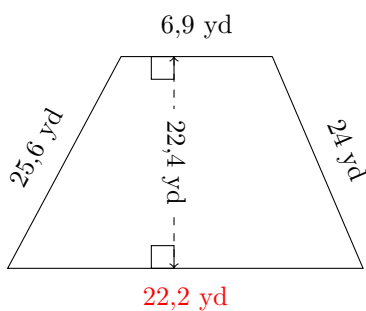
$P = 26,2 \text{ m}$
 $A = 39,22 \text{ m}^2$

4.



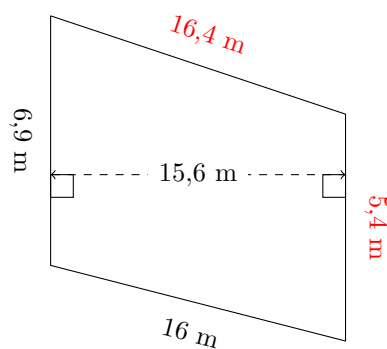
$P = 18,1 \text{ cm}$
 $A = 17,94 \text{ cm}^2$

5.



$P = 78,7 \text{ yd}$
 $A = 325,92 \text{ yd}^2$

6.

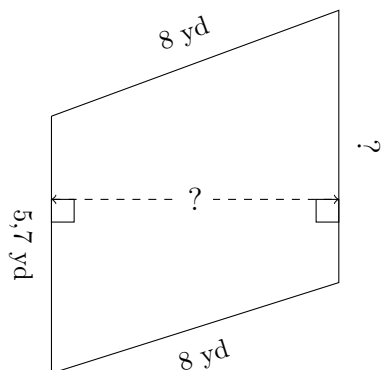


$P = 44,7 \text{ m}$
 $A = 95,94 \text{ m}^2$

Mesures de Trapèze (D)

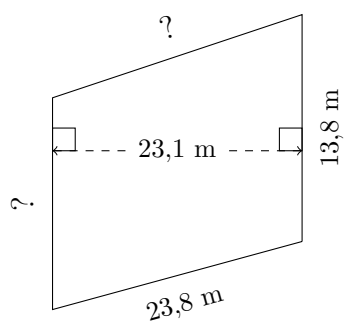
Calculez les mesures manquantes pour chaque trapèze.

1.



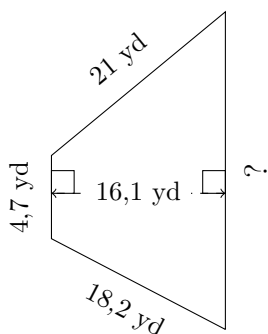
$P = 27,8 \text{ yd}$
 $A = 44,84 \text{ yd}^2$

2.



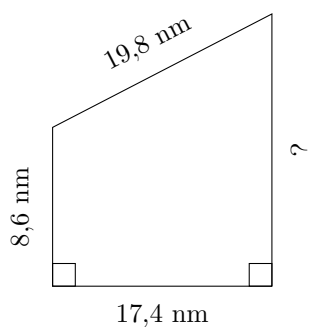
$P = 77,5 \text{ m}$
 $A = 337,26 \text{ m}^2$

3.



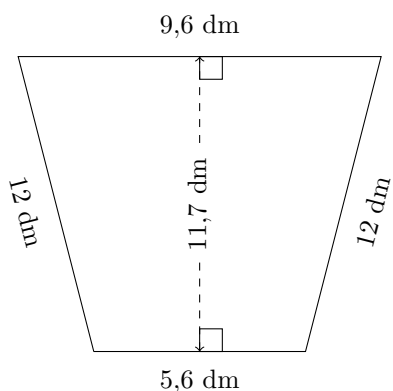
$P = 62,5 \text{ yd}$
 $A = ?$

4.



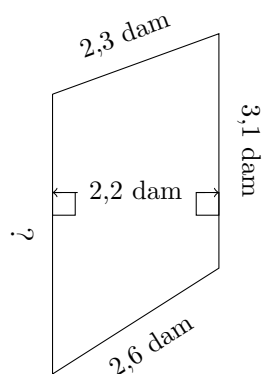
$P = ?$
 $A = 206,19 \text{ nm}^2$

5.



$P = ?$
 $A = ?$

6.

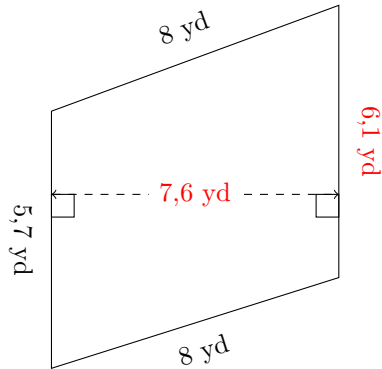


$P = 11,7 \text{ dam}$
 $A = ?$

Mesures de Trapèze (D) Réponses

Calculez les mesures manquantes pour chaque trapèze.

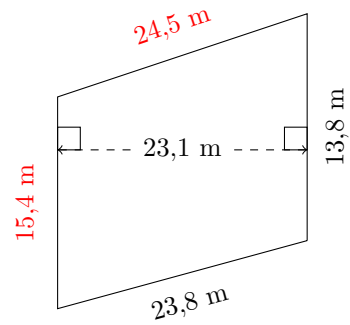
1.



$$P = 27,8 \text{ yd}$$

$$A = 44,84 \text{ yd}^2$$

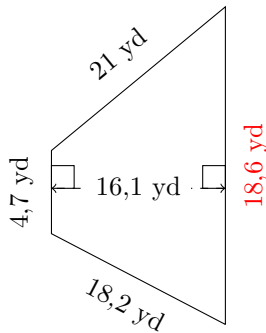
2.



$$P = 77,5 \text{ m}$$

$$A = 337,26 \text{ m}^2$$

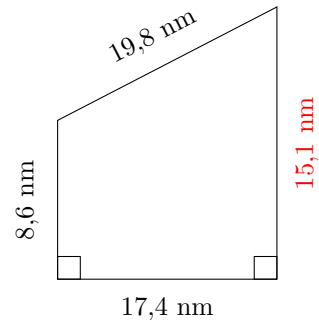
3.



$$P = 62,5 \text{ yd}$$

$$A = 187,565 \text{ yd}^2$$

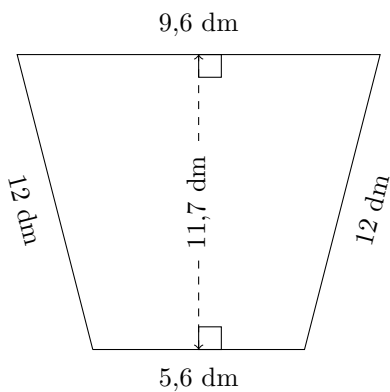
4.



$$P = 60,9 \text{ mm}$$

$$A = 206,19 \text{ mm}^2$$

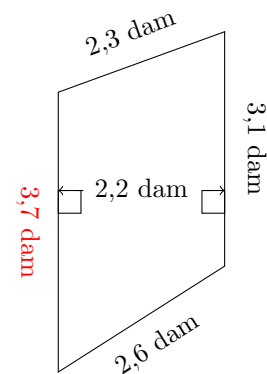
5.



$$P = 39,2 \text{ dm}$$

$$A = 88,92 \text{ dm}^2$$

6.



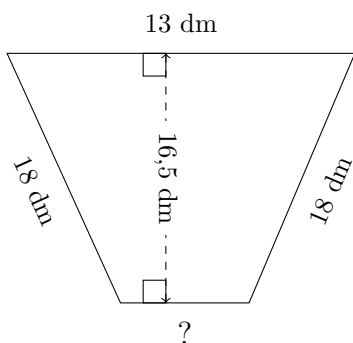
$$P = 11,7 \text{ dam}$$

$$A = 7,48 \text{ dam}^2$$

Mesures de Trapèze (E)

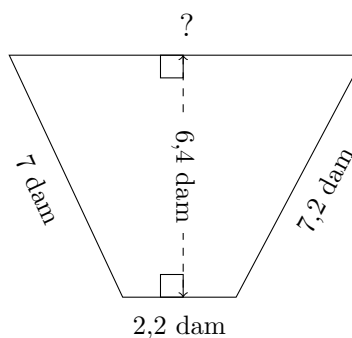
Calculez les mesures manquantes pour chaque trapèze.

1.



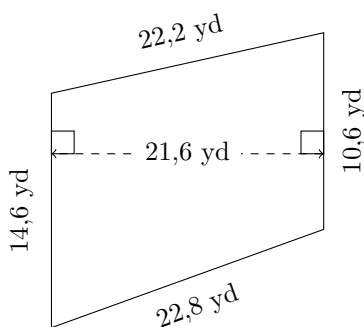
$P = ?$
 $A = 157,575 \text{ dm}^2$

2.



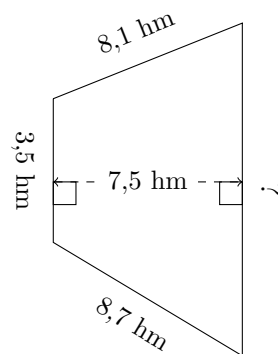
$P = 23,4 \text{ dam}$
 $A = ?$

3.



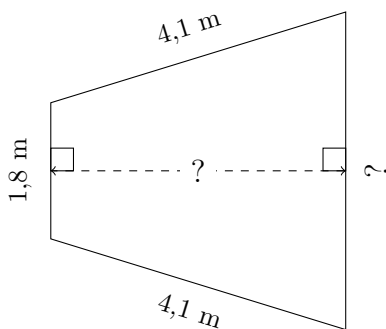
$P = ?$
 $A = ?$

4.



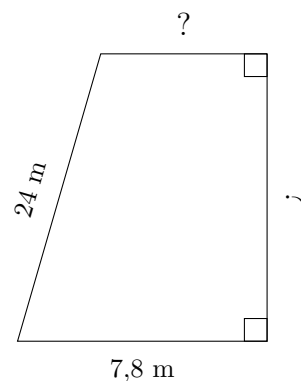
$P = ?$
 $A = 45,375 \text{ hm}^2$

5.



$P = 14,2 \text{ m}$
 $A = 11,7 \text{ m}^2$

6.

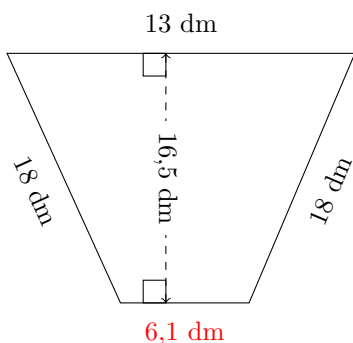


$P = 63,3 \text{ m}$
 $A = 188,1 \text{ m}^2$

Mesures de Trapèze (E) Réponses

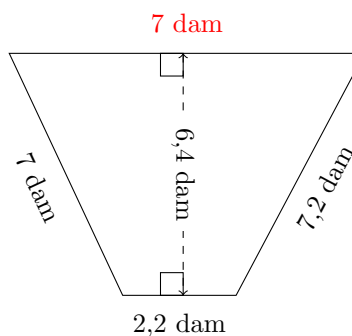
Calculez les mesures manquantes pour chaque trapèze.

1.



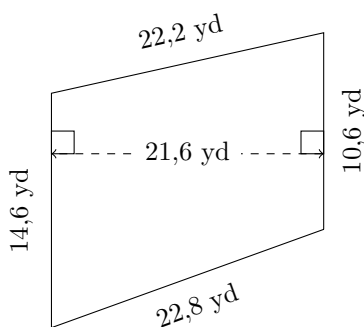
$P = 55,1 \text{ dm}$
 $A = 157,575 \text{ dm}^2$

2.



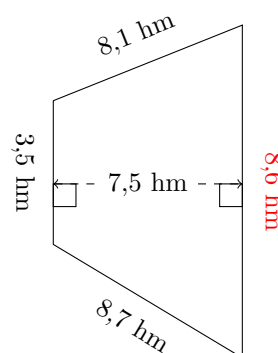
$P = 23,4 \text{ dam}$
 $A = 29,44 \text{ dam}^2$

3.



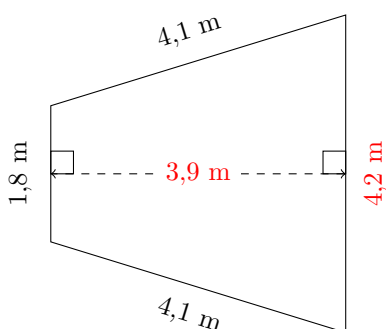
$P = 70,2 \text{ yd}$
 $A = 272,16 \text{ yd}^2$

4.



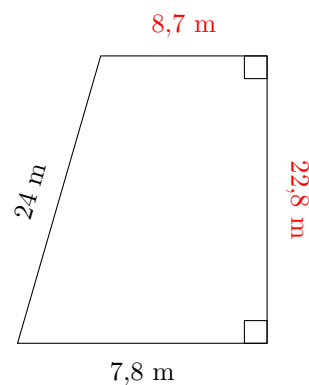
$P = 28,9 \text{ hm}$
 $A = 45,375 \text{ hm}^2$

5.



$P = 14,2 \text{ m}$
 $A = 11,7 \text{ m}^2$

6.

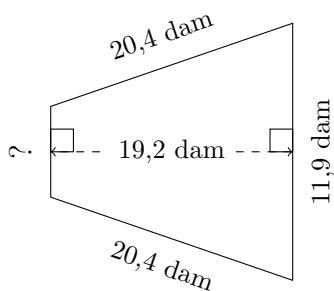


$P = 63,3 \text{ m}$
 $A = 188,1 \text{ m}^2$

Mesures de Trapèze (F)

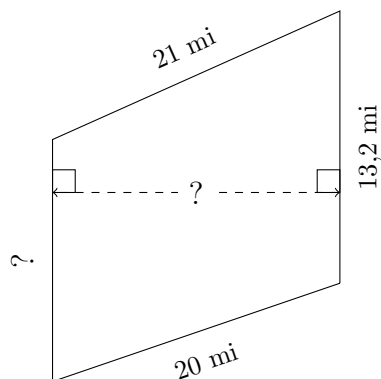
Calculez les mesures manquantes pour chaque trapèze.

1.



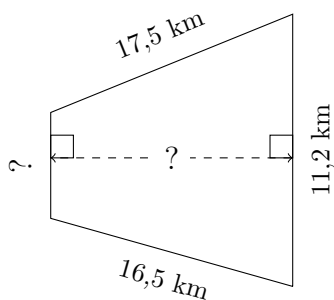
$P = 56,9 \text{ dam}$
 $A = ?$

2.



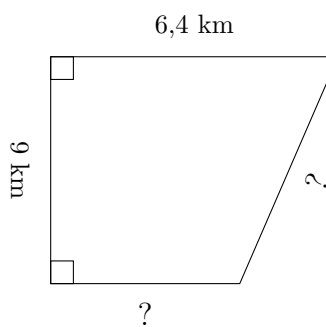
$P = 67,4 \text{ mi}$
 $A = 250,8 \text{ mi}^2$

3.



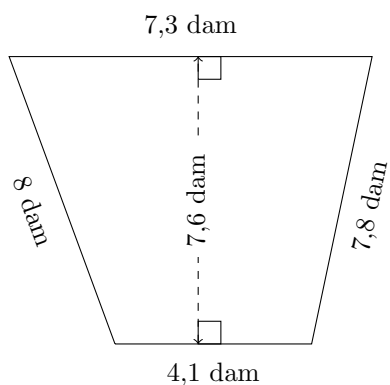
$P = 49,8 \text{ km}$
 $A = 126,4 \text{ km}^2$

4.



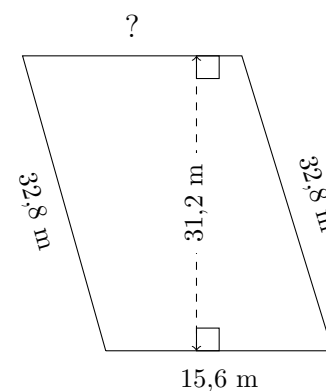
$P = 30,2 \text{ km}$
 $A = 50,85 \text{ km}^2$

5.



$P = ?$
 $A = ?$

6.

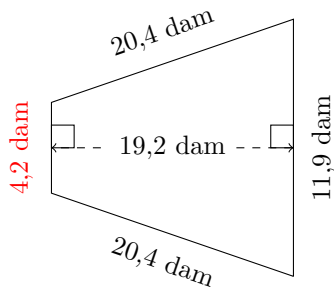


$P = ?$
 $A = 539,76 \text{ m}^2$

Mesures de Trapèze (F) Réponses

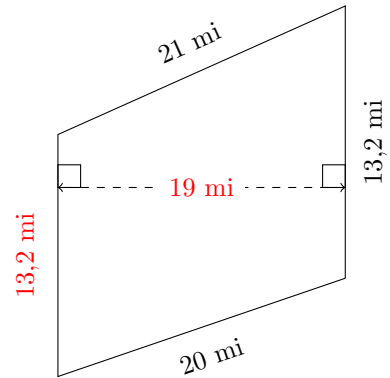
Calculez les mesures manquantes pour chaque trapèze.

1.



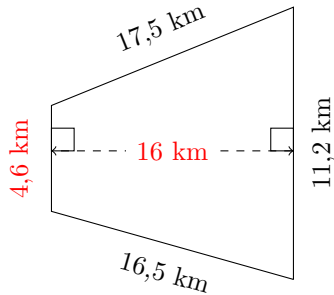
P = 56,9 dam
A = 154,56 dam²

2.



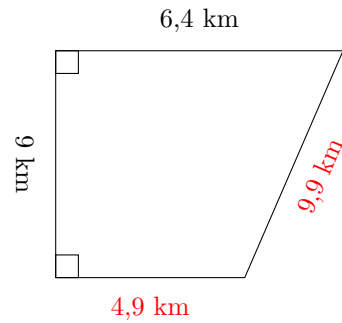
P = 67,4 mi
A = 250,8 mi²

3.



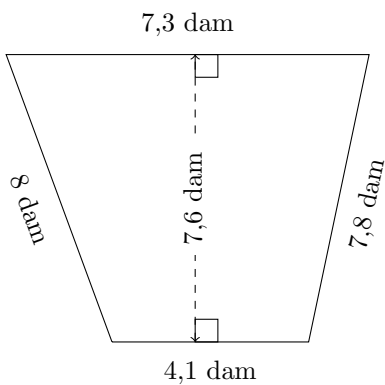
P = 49,8 km
A = 126,4 km²

4.



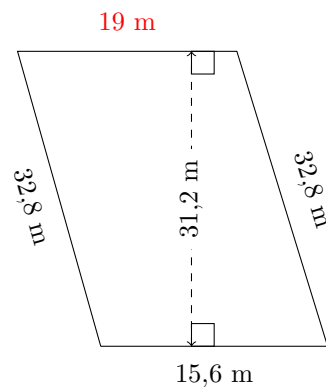
P = 30,2 km
A = 50,85 km²

5.



P = 27,2 dam
A = 43,32 dam²

6.

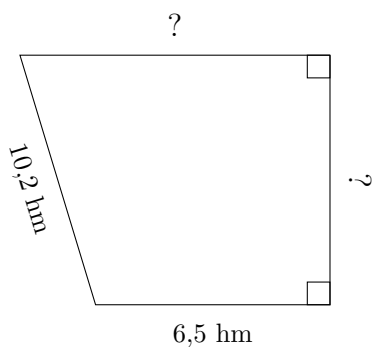


P = 100,2 m
A = 539,76 m²

Mesures de Trapèze (G)

Calculez les mesures manquantes pour chaque trapèze.

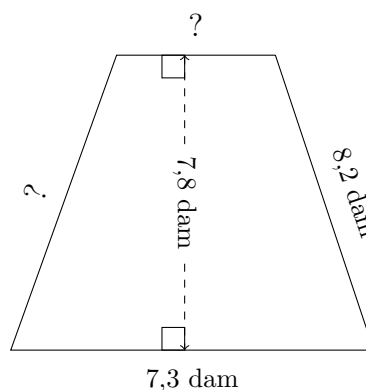
1.



$$P = 35,5 \text{ hm}$$

$$A = 76,23 \text{ hm}^2$$

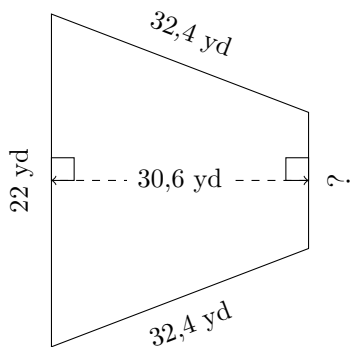
2.



$$P = 26,7 \text{ dam}$$

$$A = 40,17 \text{ dam}^2$$

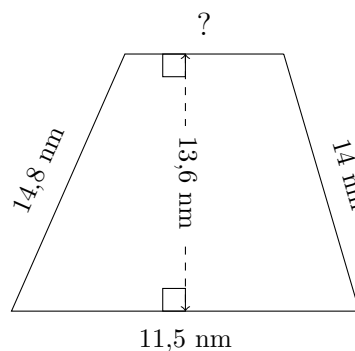
3.



$$P = 95,8 \text{ yd}$$

$$A = ?$$

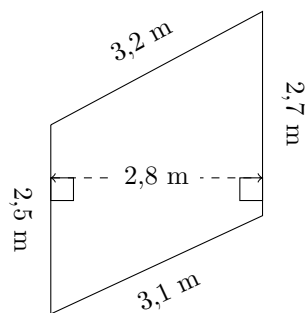
4.



$$P = ?$$

$$A = 108,8 \text{ nm}^2$$

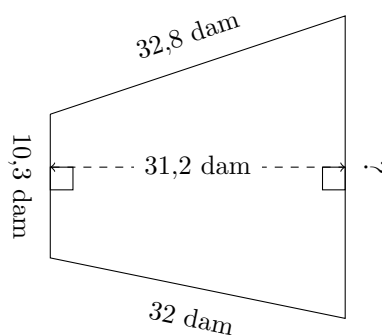
5.



$$P = ?$$

$$A = ?$$

6.



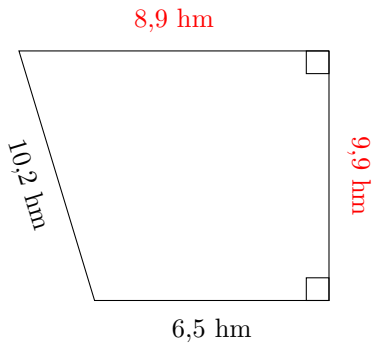
$$P = ?$$

$$A = 441,48 \text{ dam}^2$$

Mesures de Trapèze (G) Réponses

Calculez les mesures manquantes pour chaque trapèze.

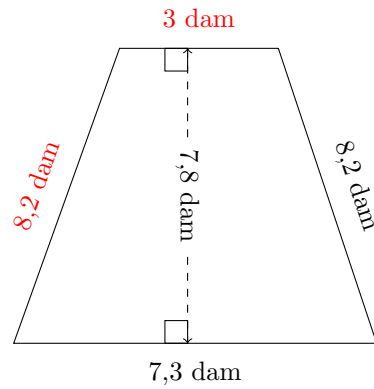
1.



$$P = 35,5 \text{ hm}$$

$$A = 76,23 \text{ hm}^2$$

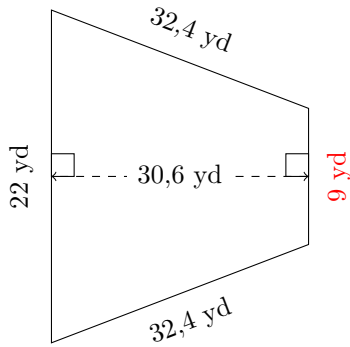
2.



$$P = 26,7 \text{ dam}$$

$$A = 40,17 \text{ dam}^2$$

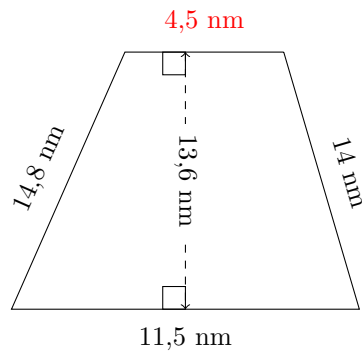
3.



$$P = 95,8 \text{ yd}$$

$$A = 474,3 \text{ yd}^2$$

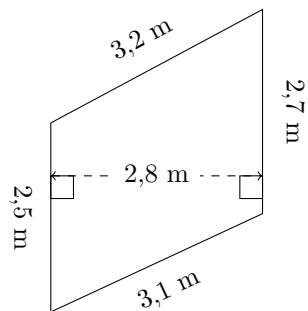
4.



$$P = 44,8 \text{ nm}$$

$$A = 108,8 \text{ nm}^2$$

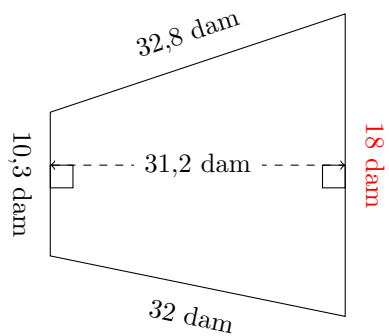
5.



$$P = 11,5 \text{ m}$$

$$A = 7,28 \text{ m}^2$$

6.



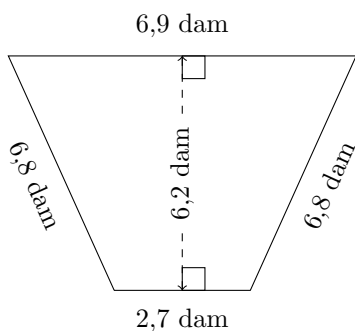
$$P = 93,1 \text{ dam}$$

$$A = 441,48 \text{ dam}^2$$

Mesures de Trapèze (H)

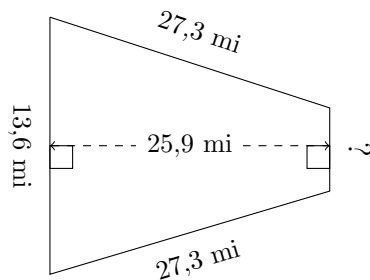
Calculez les mesures manquantes pour chaque trapèze.

1.



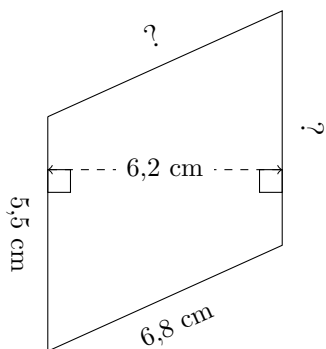
$P = ?$
 $A = ?$

2.



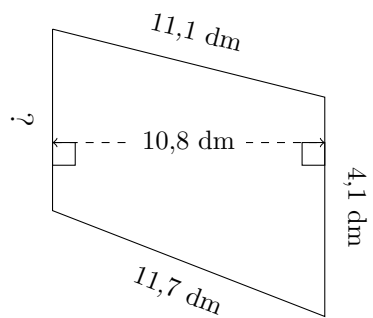
$P = 72,3 \text{ mi}$
 $A = ?$

3.



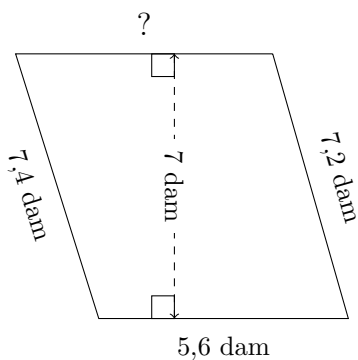
$P = 24,3 \text{ cm}$
 $A = 33,17 \text{ cm}^2$

4.



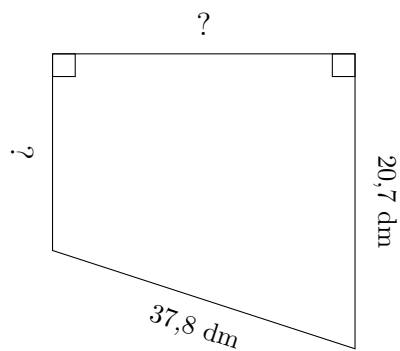
$P = ?$
 $A = 44,82 \text{ dm}^2$

5.



$P = 25,7 \text{ dam}$
 $A = ?$

6.

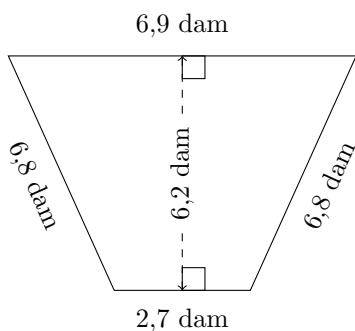


$P = 101,1 \text{ dm}$
 $A = 491,4 \text{ dm}^2$

Mesures de Trapèze (H) Réponses

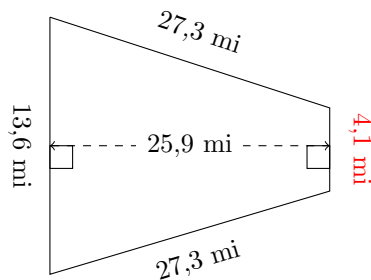
Calculez les mesures manquantes pour chaque trapèze.

1.



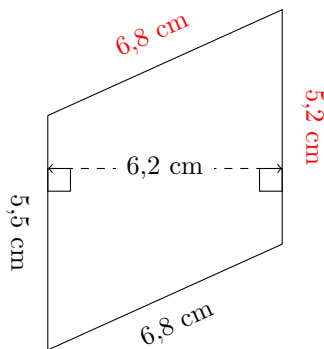
$P = 23,2 \text{ dam}$
 $A = 29,76 \text{ dam}^2$

2.



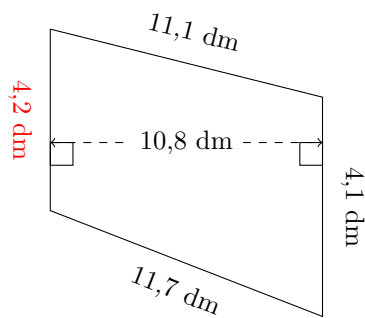
$P = 72,3 \text{ mi}$
 $A = 229,215 \text{ mi}^2$

3.



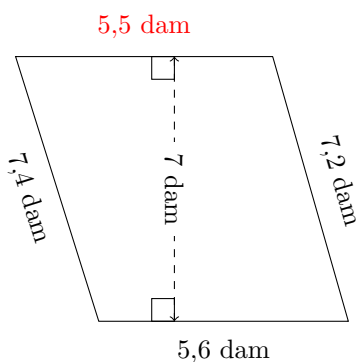
$P = 24,3 \text{ cm}$
 $A = 33,17 \text{ cm}^2$

4.



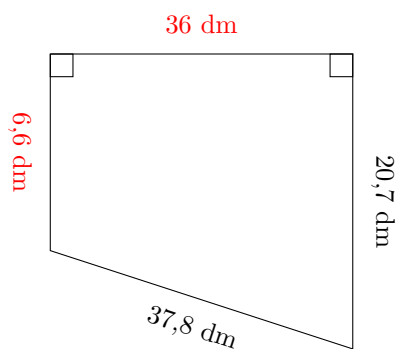
$P = 31,1 \text{ dm}$
 $A = 44,82 \text{ dm}^2$

5.



$P = 25,7 \text{ dam}$
 $A = 38,85 \text{ dam}^2$

6.

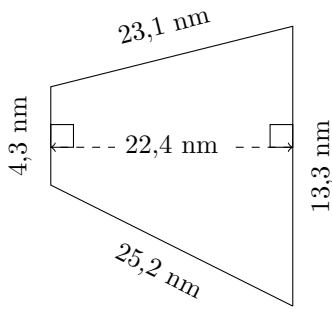


$P = 101,1 \text{ dm}$
 $A = 491,4 \text{ dm}^2$

Mesures de Trapèze (I)

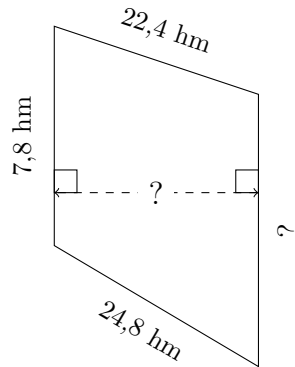
Calculez les mesures manquantes pour chaque trapèze.

1.



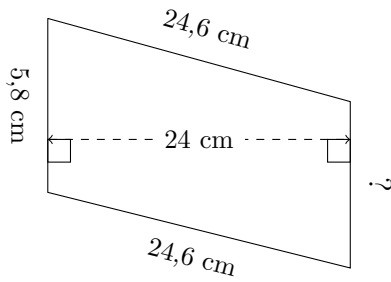
$P = ?$
 $A = ?$

2.



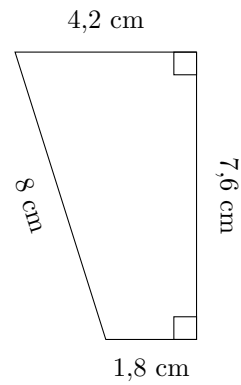
$P = 67,7 \text{ hm}$
 $A = 221,4 \text{ hm}^2$

3.



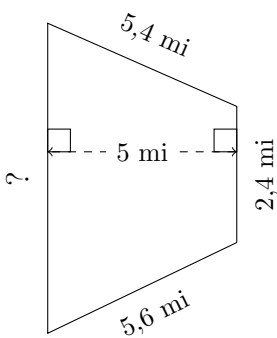
$P = 59,7 \text{ cm}$
 $A = ?$

4.



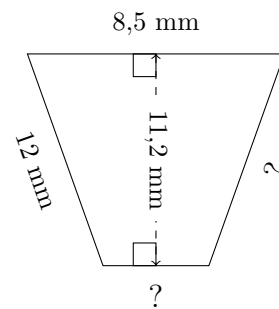
$P = ?$
 $A = ?$

5.



$P = ?$
 $A = 22,25 \text{ mi}^2$

6.

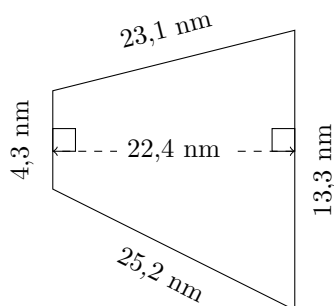


$P = 36 \text{ mm}$
 $A = 67,2 \text{ mm}^2$

Mesures de Trapèze (I) Réponses

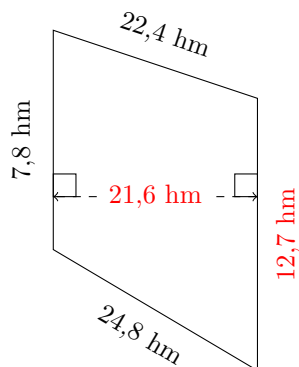
Calculez les mesures manquantes pour chaque trapèze.

1.



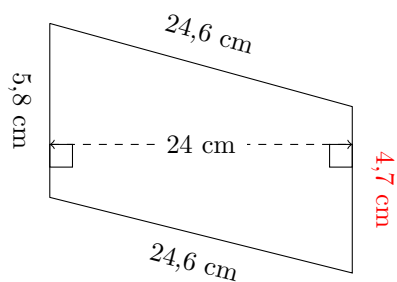
$P = 65,9 \text{ nm}$
 $A = 197,12 \text{ nm}^2$

2.



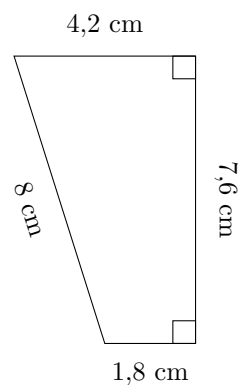
$P = 67,7 \text{ hm}$
 $A = 221,4 \text{ hm}^2$

3.



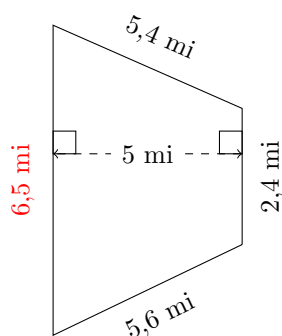
$P = 59,7 \text{ cm}$
 $A = 126 \text{ cm}^2$

4.



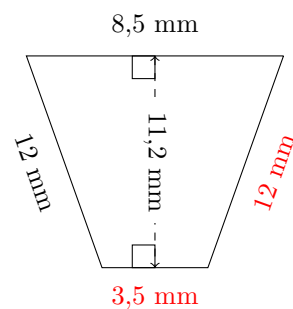
$P = 21,6 \text{ cm}$
 $A = 22,8 \text{ cm}^2$

5.



$P = 19,9 \text{ mi}$
 $A = 22,25 \text{ mi}^2$

6.

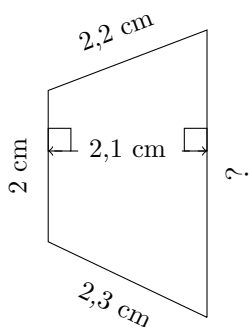


$P = 36 \text{ mm}$
 $A = 67,2 \text{ mm}^2$

Mesures de Trapèze (J)

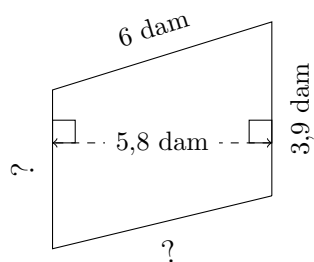
Calculez les mesures manquantes pour chaque trapèze.

1.



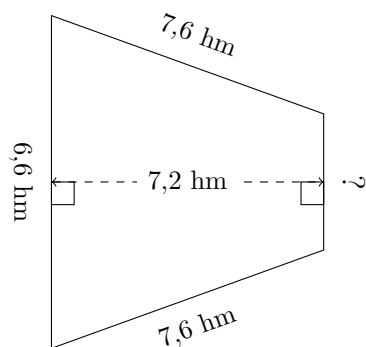
$P = 10,3 \text{ cm}$
 $A = ?$

2.



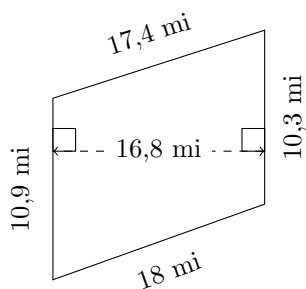
$P = 19,4 \text{ dam}$
 $A = 21,46 \text{ dam}^2$

3.



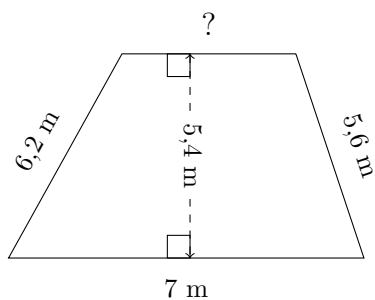
$P = 24,5 \text{ hm}$
 $A = ?$

4.



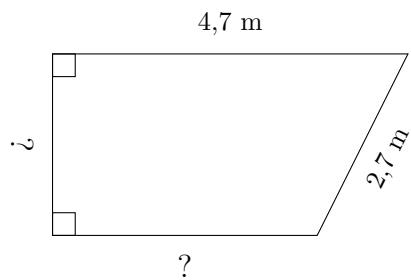
$P = ?$
 $A = ?$

5.



$P = ?$
 $A = 27,54 \text{ m}^2$

6.

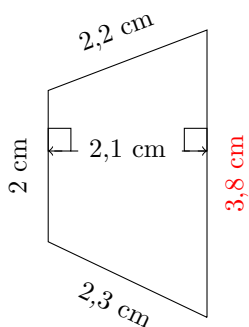


$P = 13,3 \text{ m}$
 $A = 9,84 \text{ m}^2$

Mesures de Trapèze (J) Réponses

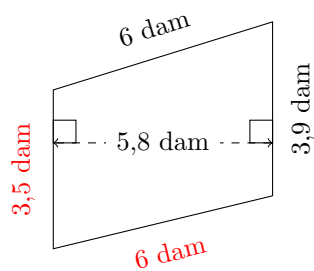
Calculez les mesures manquantes pour chaque trapèze.

1.



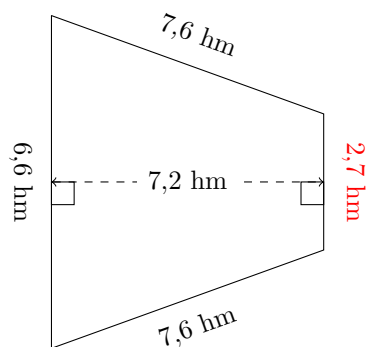
$P = 10,3$
 $A = 6,09 \text{ cm}^2$

2.



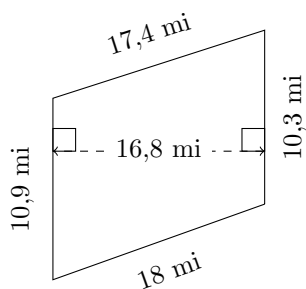
$P = 19,4$
 $A = 21,46 \text{ dam}^2$

3.



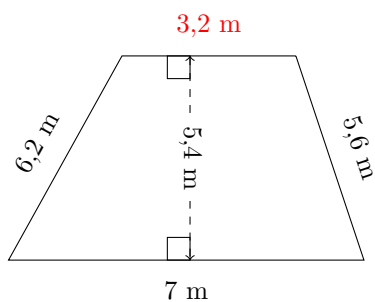
$P = 24,5$
 $A = 33,48 \text{ hm}^2$

4.



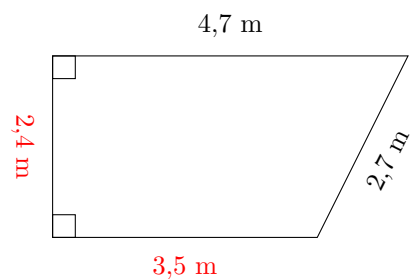
$P = 56,6$
 $A = 178,08 \text{ mi}^2$

5.



$P = 22$
 $A = 27,54 \text{ m}^2$

6.



$P = 13,3$
 $A = 9,84 \text{ m}^2$