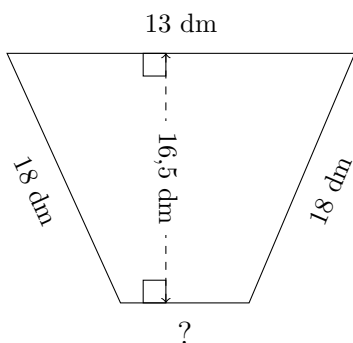


Mesures de Trapèze (E)

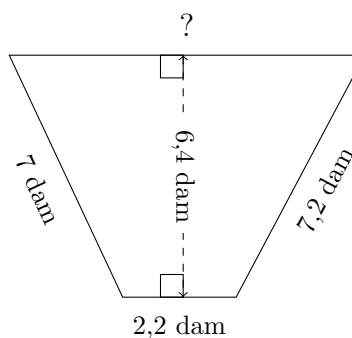
Calculez les mesures manquantes pour chaque trapèze.

1.



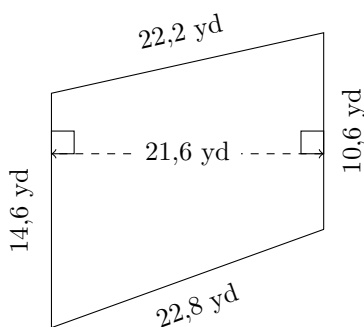
$P = ?$
 $A = 157,575 \text{ dm}^2$

2.



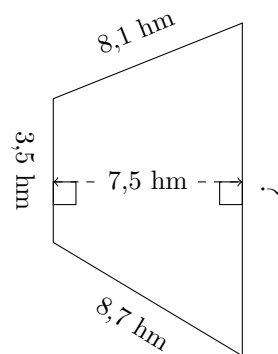
$P = 23,4 \text{ dam}$
 $A = ?$

3.



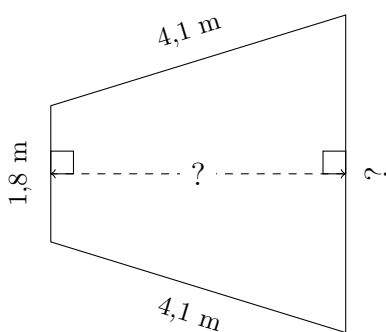
$P = ?$
 $A = ?$

4.



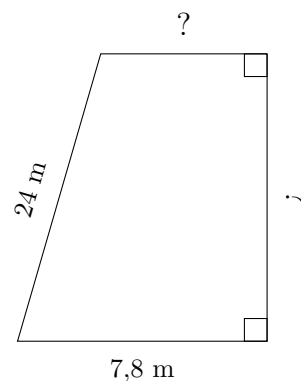
$P = ?$
 $A = 45,375 \text{ hm}^2$

5.



$P = 14,2 \text{ m}$
 $A = 11,7 \text{ m}^2$

6.

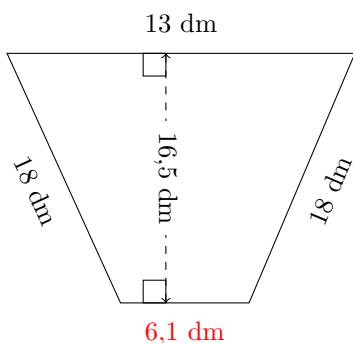


$P = 63,3 \text{ m}$
 $A = 188,1 \text{ m}^2$

Mesures de Trapèze (E) Réponses

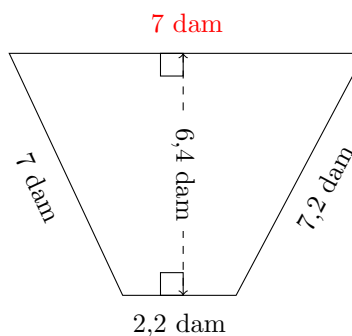
Calculez les mesures manquantes pour chaque trapèze.

1.



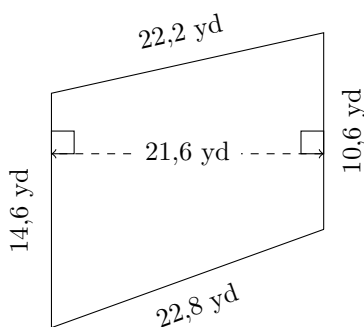
$P = 55,1 \text{ dm}$
 $A = 157,575 \text{ dm}^2$

2.



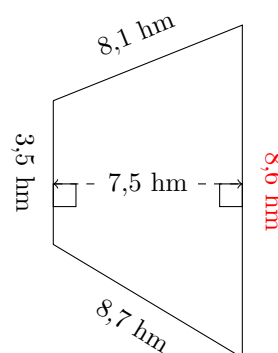
$P = 23,4 \text{ dam}$
 $A = 29,44 \text{ dam}^2$

3.



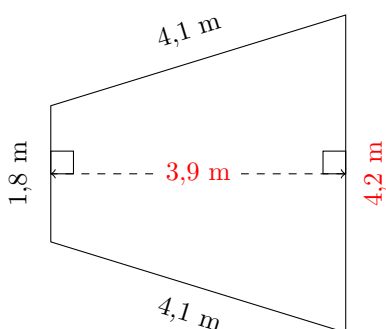
$P = 70,2 \text{ yd}$
 $A = 272,16 \text{ yd}^2$

4.



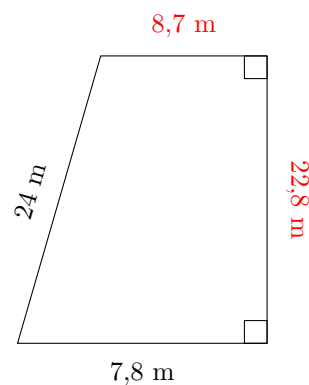
$P = 28,9 \text{ hm}$
 $A = 45,375 \text{ hm}^2$

5.



$P = 14,2 \text{ m}$
 $A = 11,7 \text{ m}^2$

6.



$P = 63,3 \text{ m}$
 $A = 188,1 \text{ m}^2$