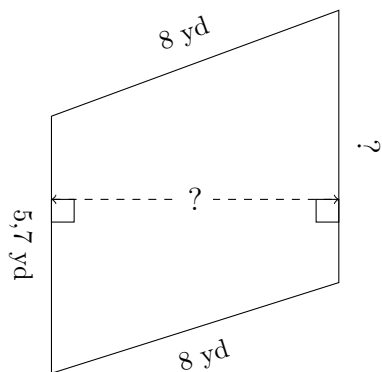


Mesures de Trapèze (D)

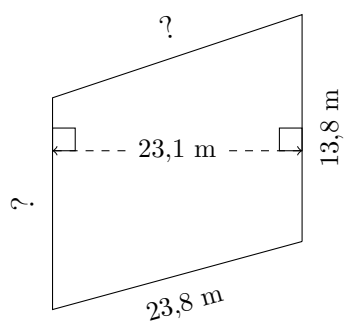
Calculez les mesures manquantes pour chaque trapèze.

1.



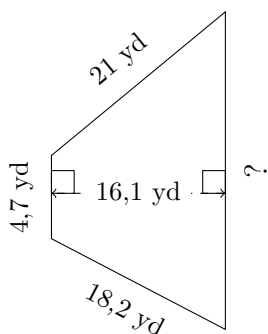
$P = 27,8 \text{ yd}$
 $A = 44,84 \text{ yd}^2$

2.



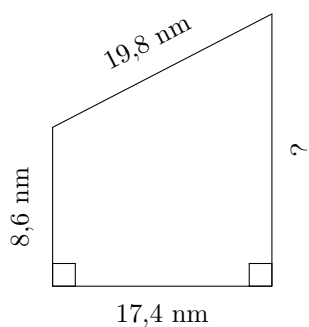
$P = 77,5 \text{ m}$
 $A = 337,26 \text{ m}^2$

3.



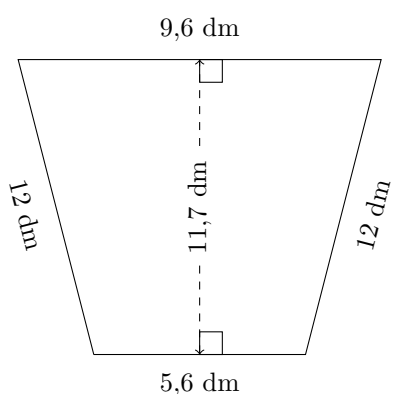
$P = 62,5 \text{ yd}$
 $A = ?$

4.



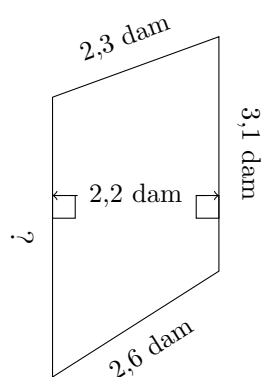
$P = ?$
 $A = 206,19 \text{ nm}^2$

5.



$P = ?$
 $A = ?$

6.

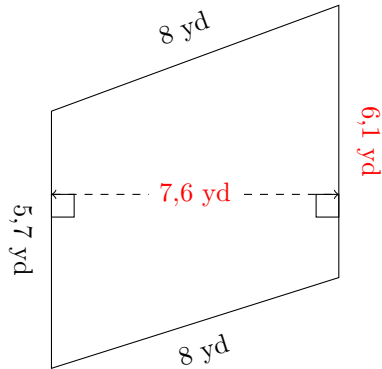


$P = 11,7 \text{ dam}$
 $A = ?$

Mesures de Trapèze (D) Réponses

Calculez les mesures manquantes pour chaque trapèze.

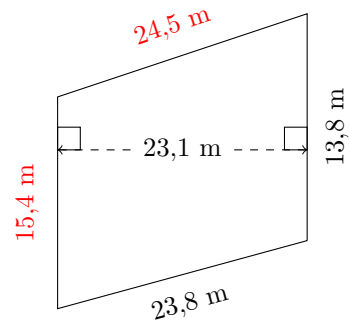
1.



$$P = 27,8 \text{ yd}$$

$$A = 44,84 \text{ yd}^2$$

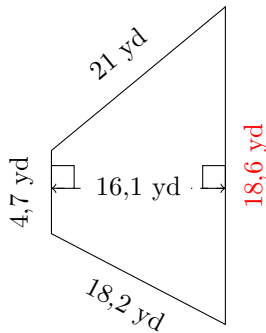
2.



$$P = 77,5 \text{ m}$$

$$A = 337,26 \text{ m}^2$$

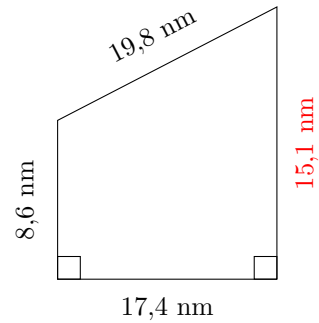
3.



$$P = 62,5 \text{ yd}$$

$$A = 187,565 \text{ yd}^2$$

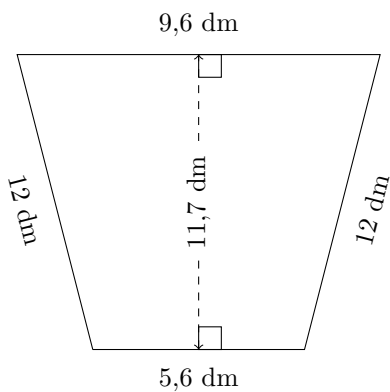
4.



$$P = 60,9 \text{ mm}$$

$$A = 206,19 \text{ mm}^2$$

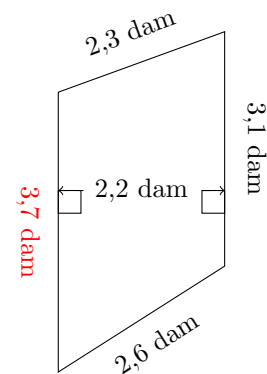
5.



$$P = 39,2 \text{ dm}$$

$$A = 88,92 \text{ dm}^2$$

6.



$$P = 11,7 \text{ dam}$$

$$A = 7,48 \text{ dam}^2$$