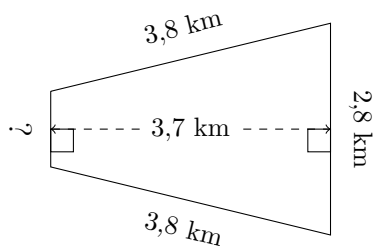


Mesures de Trapèze (E)

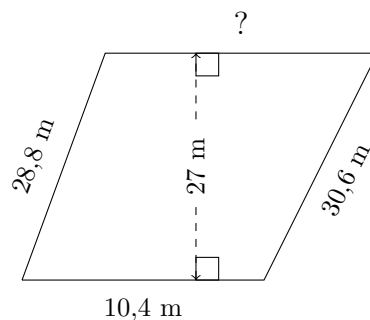
Calculez les mesures manquantes pour chaque trapèze.

1.



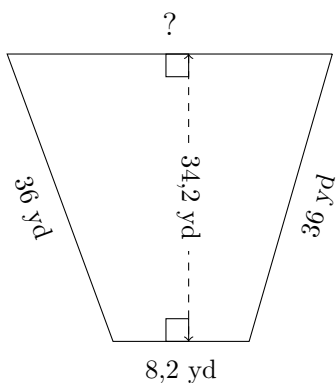
$P = ?$
 $A = 7,03 \text{ km}^2$

2.



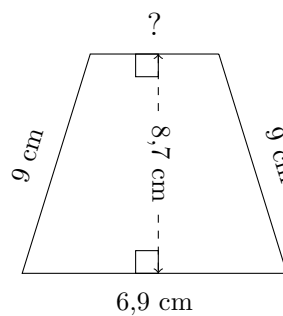
$P = ?$
 $A = 318,6 \text{ m}^2$

3.



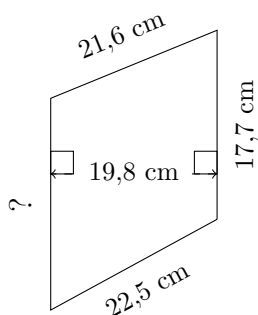
$P = ?$
 $A = 542,07 \text{ yd}^2$

4.



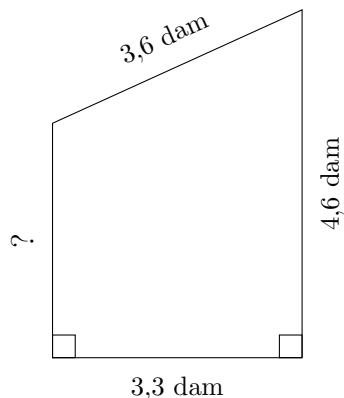
$P = ?$
 $A = 45,24 \text{ cm}^2$

5.



$P = ?$
 $A = 345,51 \text{ cm}^2$

6.

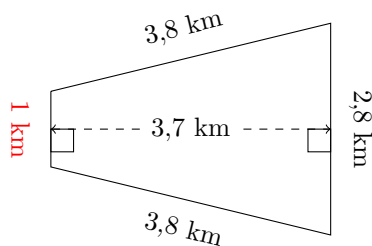


$P = ?$
 $A = 12,705 \text{ dam}^2$

Mesures de Trapèze (E) Réponses

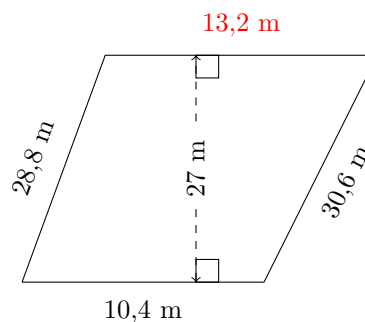
Calculez les mesures manquantes pour chaque trapèze.

1.



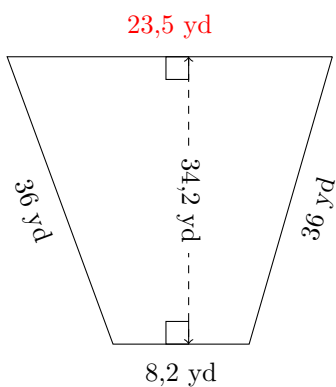
$P = 11,4 \text{ km}$
 $A = 7,03 \text{ km}^2$

2.



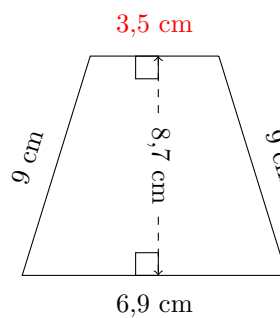
$P = 83 \text{ m}$
 $A = 318,6 \text{ m}^2$

3.



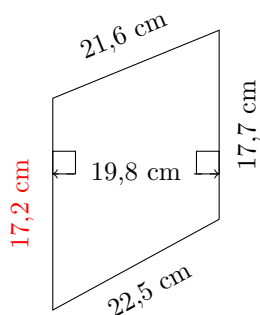
$P = 103,7 \text{ yd}$
 $A = 542,07 \text{ yd}^2$

4.



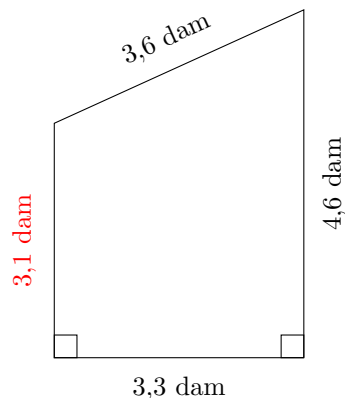
$P = 28,4 \text{ cm}$
 $A = 45,24 \text{ cm}^2$

5.



$P = 79 \text{ cm}$
 $A = 345,51 \text{ cm}^2$

6.



$P = 14,6 \text{ dam}$
 $A = 12,705 \text{ dam}^2$