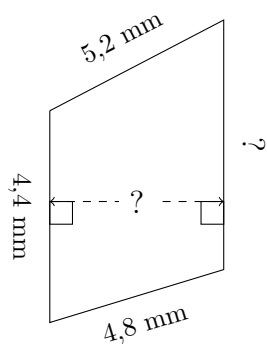


Mesures de Trapèze (H)

Calculez les mesures manquantes pour chaque trapèze.

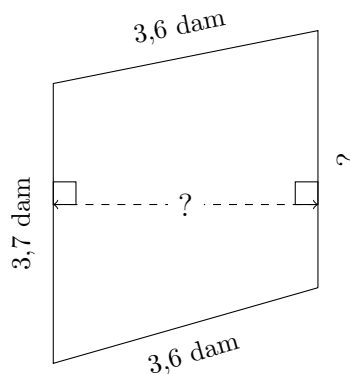
1.



$$P = 20,1 \text{ mm}$$

$$A = 23,23 \text{ mm}^2$$

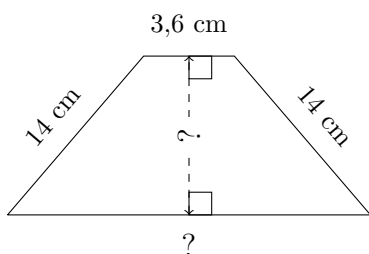
2.



$$P = 14,3 \text{ dam}$$

$$A = 12,425 \text{ dam}^2$$

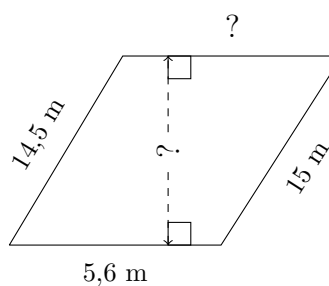
3.



$$P = 46 \text{ cm}$$

$$A = 94,5 \text{ cm}^2$$

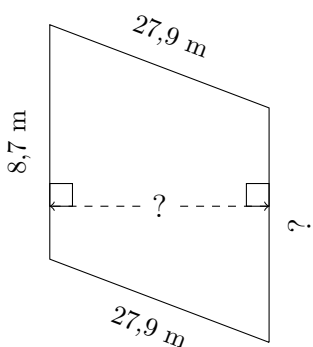
4.



$$P = 40,4 \text{ m}$$

$$A = 68,125 \text{ m}^2$$

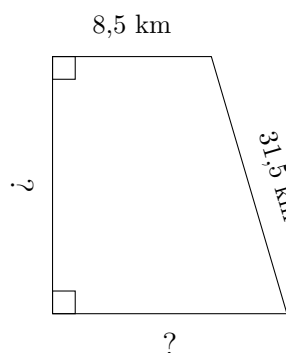
5.



$$P = 78 \text{ m}$$

$$A = 289,71 \text{ m}^2$$

6.



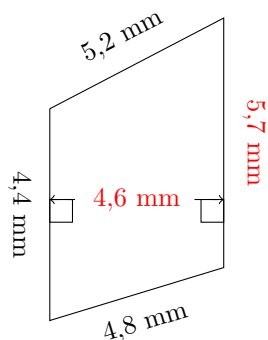
$$P = 92,1 \text{ km}$$

$$A = 459 \text{ km}^2$$

Mesures de Trapèze (H) Réponses

Calculez les mesures manquantes pour chaque trapèze.

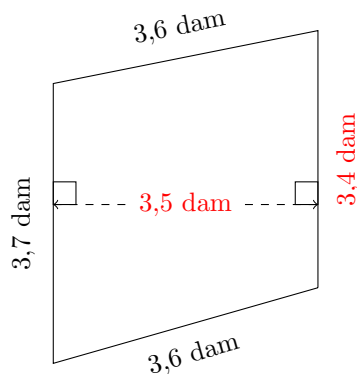
1.



$$P = 20,1 \text{ mm}$$

$$A = 23,23 \text{ mm}^2$$

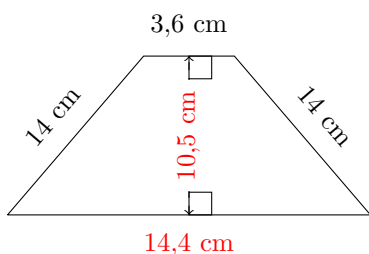
2.



$$P = 14,3 \text{ dam}$$

$$A = 12,425 \text{ dam}^2$$

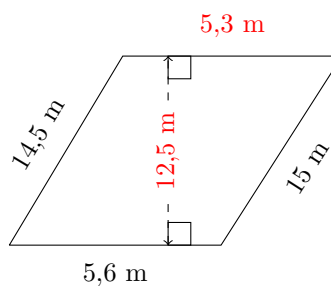
3.



$$P = 46 \text{ cm}$$

$$A = 94,5 \text{ cm}^2$$

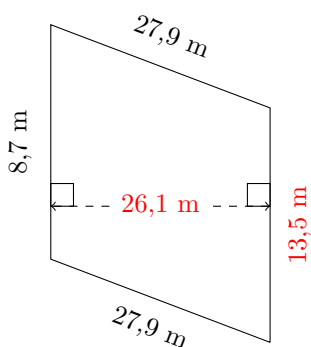
4.



$$P = 40,4 \text{ m}$$

$$A = 68,125 \text{ m}^2$$

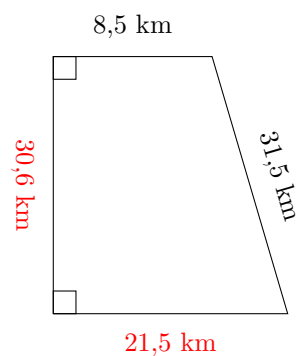
5.



$$P = 78 \text{ m}$$

$$A = 289,71 \text{ m}^2$$

6.



$$P = 92,1 \text{ km}$$

$$A = 459 \text{ km}^2$$