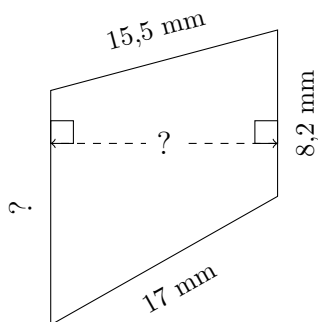


Mesures de Trapèze (F)

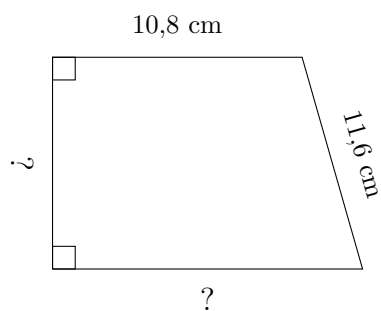
Calculez les mesures manquantes pour chaque trapèze.

1.



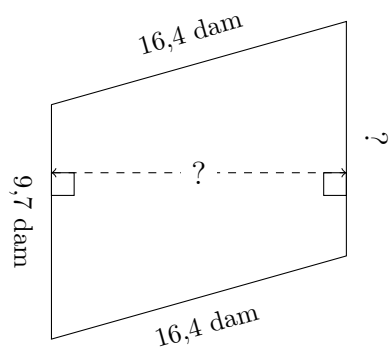
$P = 53,4 \text{ mm}$
 $A = 156,75 \text{ mm}^2$

2.



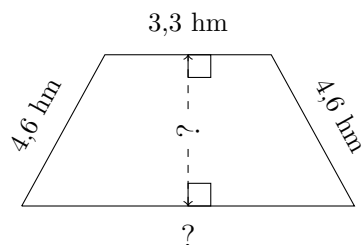
$P = 42,5 \text{ cm}$
 $A = 110,32 \text{ cm}^2$

3.



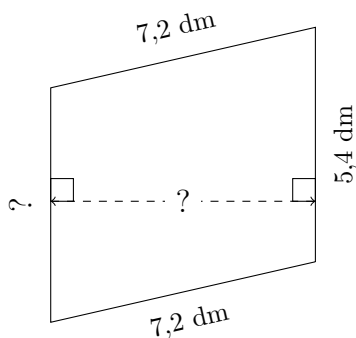
$P = 51,6 \text{ dam}$
 $A = 146,64 \text{ dam}^2$

4.



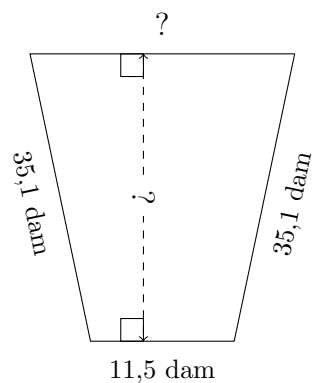
$P = 19,1 \text{ hm}$
 $A = 19,8 \text{ hm}^2$

5.



$P = 24,5 \text{ dm}$
 $A = 35,35 \text{ dm}^2$

6.

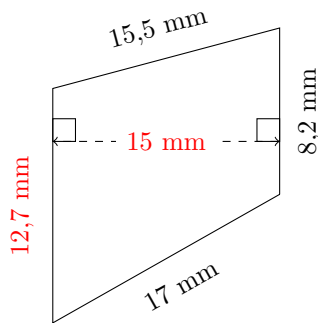


$P = 97,2 \text{ dam}$
 $A = 461,7 \text{ dam}^2$

Mesures de Trapèze (F) Réponses

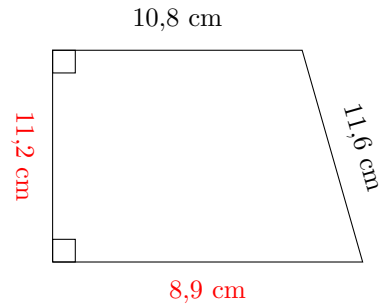
Calculez les mesures manquantes pour chaque trapèze.

1.



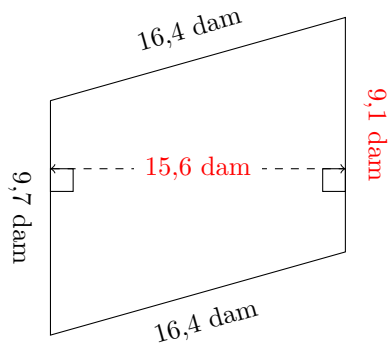
$P = 53,4 \text{ mm}$
 $A = 156,75 \text{ mm}^2$

2.



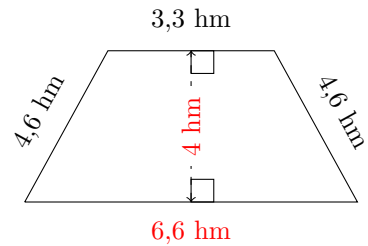
$P = 42,5 \text{ cm}$
 $A = 110,32 \text{ cm}^2$

3.



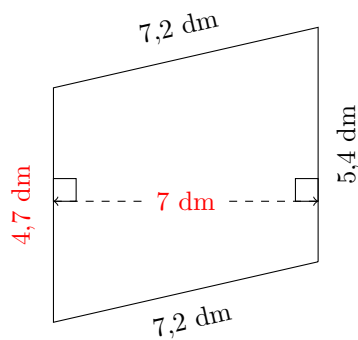
$P = 51,6 \text{ dam}$
 $A = 146,64 \text{ dam}^2$

4.



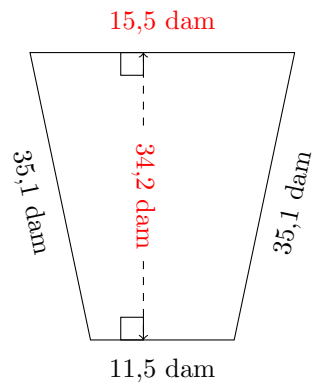
$P = 19,1 \text{ hm}$
 $A = 19,8 \text{ hm}^2$

5.



$P = 24,5 \text{ dm}$
 $A = 35,35 \text{ dm}^2$

6.



$P = 97,2 \text{ dam}$
 $A = 461,7 \text{ dam}^2$