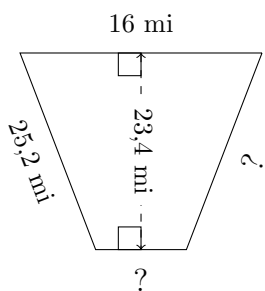


# Mesures de Trapèze (J)

Calculez les mesures manquantes pour chaque trapèze.

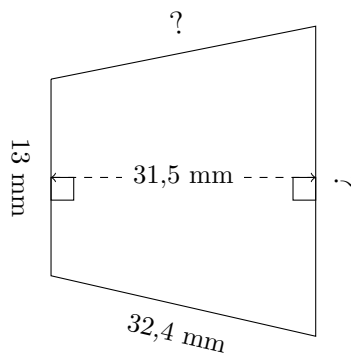
1.



$$P = 72,4 \text{ mi}$$

$$A = 257,4 \text{ mi}^2$$

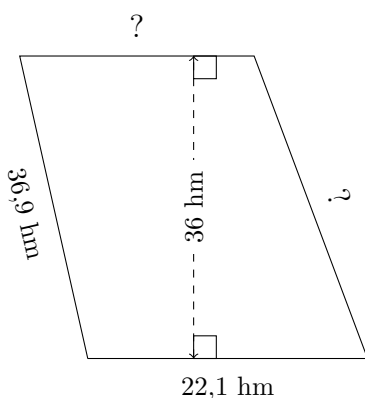
2.



$$P = 97,9 \text{ mm}$$

$$A = 521,325 \text{ mm}^2$$

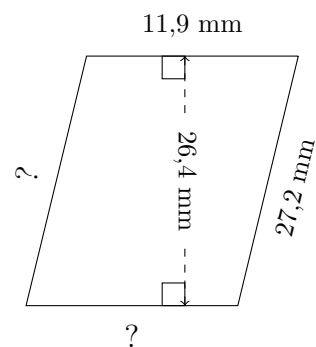
3.



$$P = 119,2 \text{ hm}$$

$$A = 784,8 \text{ hm}^2$$

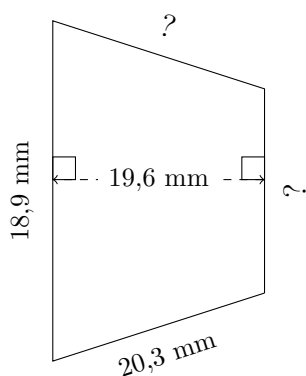
4.



$$P = 74 \text{ mm}$$

$$A = 258,72 \text{ mm}^2$$

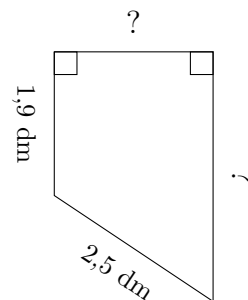
5.



$$P = 69,4 \text{ mm}$$

$$A = 282,24 \text{ mm}^2$$

6.



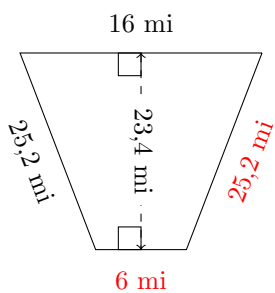
$$P = 9,8 \text{ dm}$$

$$A = 5,46 \text{ dm}^2$$

# Mesures de Trapèze (J) Réponses

Calculez les mesures manquantes pour chaque trapèze.

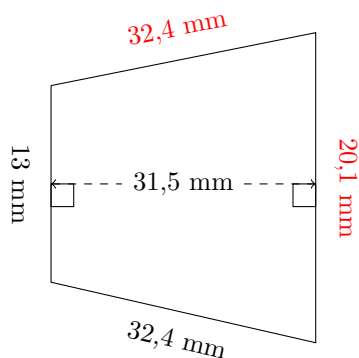
1.



$$P = 72,4 \text{ mi}$$

$$A = 257,4 \text{ mi}^2$$

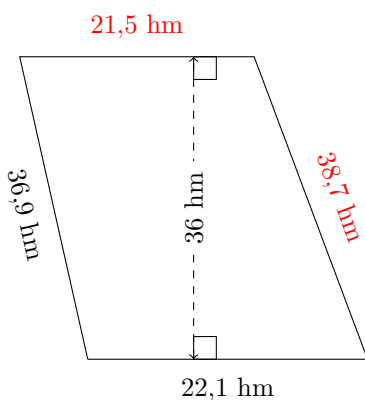
2.



$$P = 97,9 \text{ mm}$$

$$A = 521,325 \text{ mm}^2$$

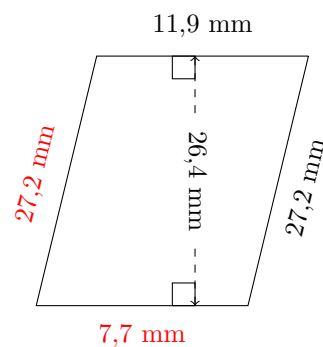
3.



$$P = 119,2 \text{ hm}$$

$$A = 784,8 \text{ hm}^2$$

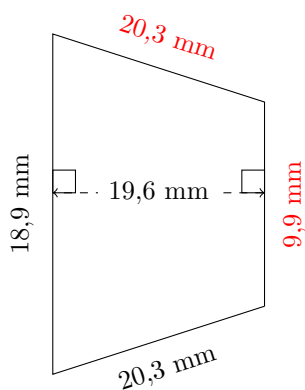
4.



$$P = 74 \text{ mm}$$

$$A = 258,72 \text{ mm}^2$$

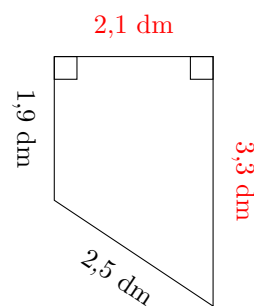
5.



$$P = 69,4 \text{ mm}$$

$$A = 282,24 \text{ mm}^2$$

6.



$$P = 9,8 \text{ dm}$$

$$A = 5,46 \text{ dm}^2$$