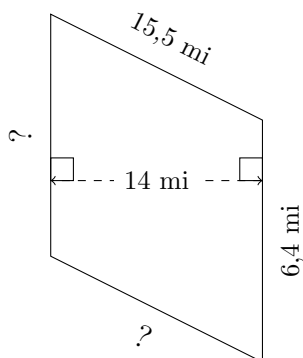


# Mesures de Trapèze (B)

Calculez les mesures manquantes pour chaque trapèze.

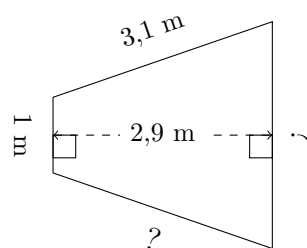
1.



$$P = 44,6 \text{ mi}$$

$$A = 95,2 \text{ mi}^2$$

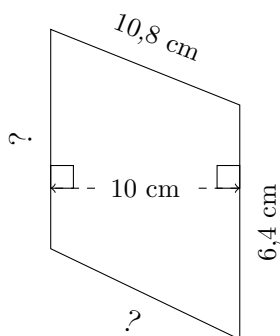
2.



$$P = 10,2 \text{ m}$$

$$A = 5,8 \text{ m}^2$$

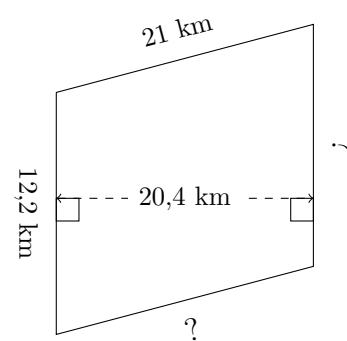
3.



$$P = 33,7 \text{ cm}$$

$$A = 58,5 \text{ cm}^2$$

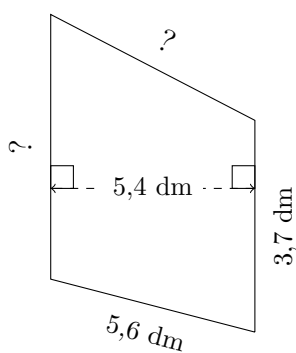
4.



$$P = 68,9 \text{ km}$$

$$A = 274,38 \text{ km}^2$$

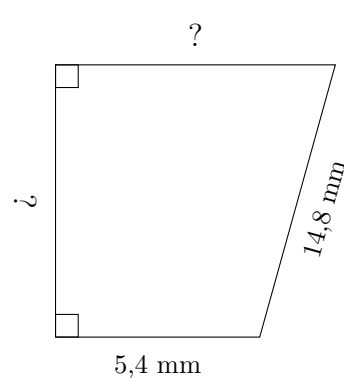
5.



$$P = 20 \text{ dm}$$

$$A = 22,68 \text{ dm}^2$$

6.



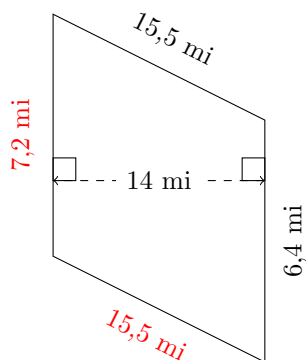
$$P = 43,7 \text{ mm}$$

$$A = 104,4 \text{ mm}^2$$

# Mesures de Trapèze (B) Réponses

Calculez les mesures manquantes pour chaque trapèze.

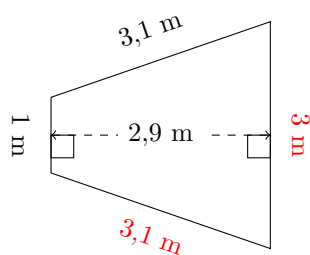
1.



$$P = 44,6 \text{ m}$$

$$A = 95,2 \text{ m}^2$$

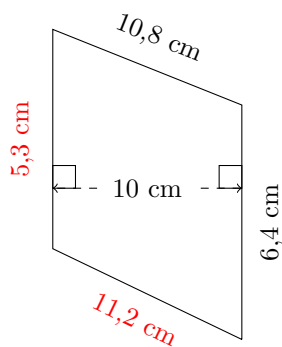
2.



$$P = 10,2 \text{ m}$$

$$A = 5,8 \text{ m}^2$$

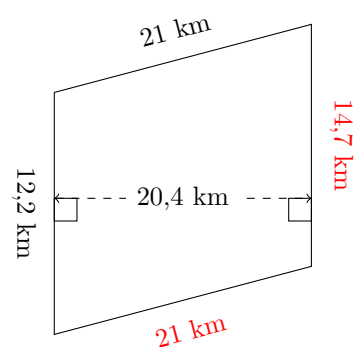
3.



$$P = 33,7 \text{ cm}$$

$$A = 58,5 \text{ cm}^2$$

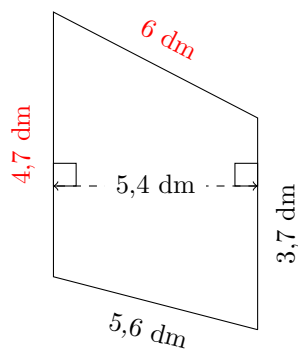
4.



$$P = 68,9 \text{ km}$$

$$A = 274,38 \text{ km}^2$$

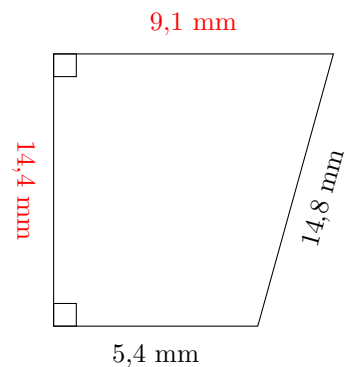
5.



$$P = 20 \text{ dm}$$

$$A = 22,68 \text{ dm}^2$$

6.



$$P = 43,7 \text{ mm}$$

$$A = 104,4 \text{ mm}^2$$