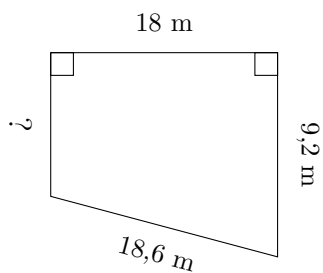


Mesures de Trapèze (A)

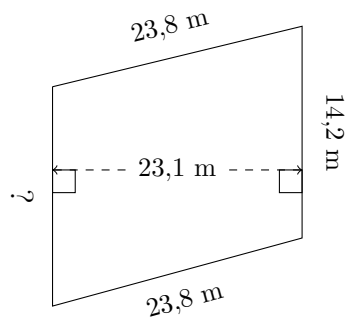
Calculez les mesures manquantes pour chaque trapèze.

1.



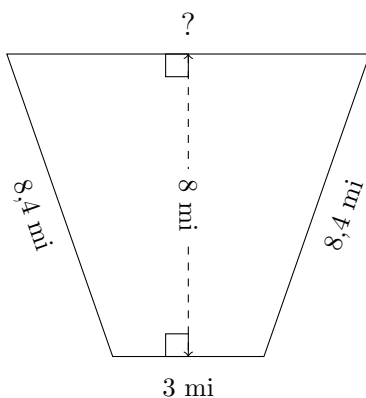
$P = 50,7 \text{ m}$
 $A = ?$

2.



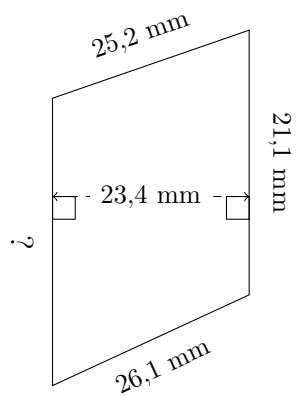
$P = 75,5 \text{ m}$
 $A = ?$

3.



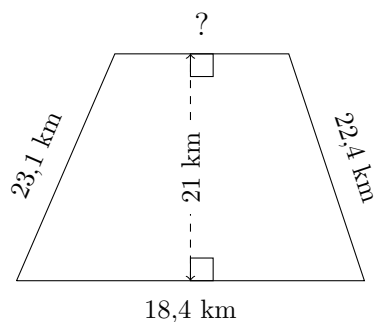
$P = 27 \text{ mi}$
 $A = ?$

4.



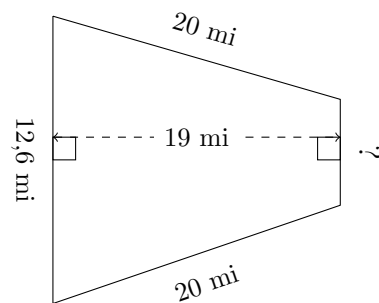
$P = 96,2 \text{ mm}$
 $A = ?$

5.



$P = 72,2 \text{ km}$
 $A = ?$

6.

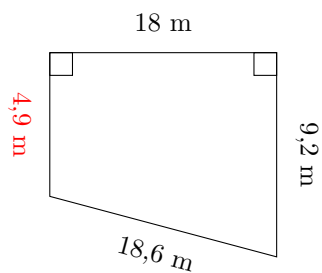


$P = 56 \text{ mi}$
 $A = ?$

Mesures de Trapèze (A) Réponses

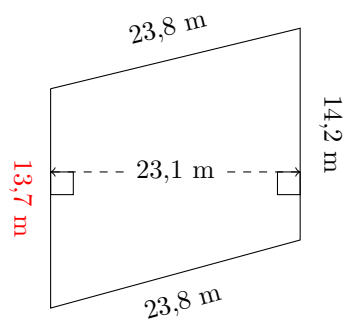
Calculez les mesures manquantes pour chaque trapèze.

1.



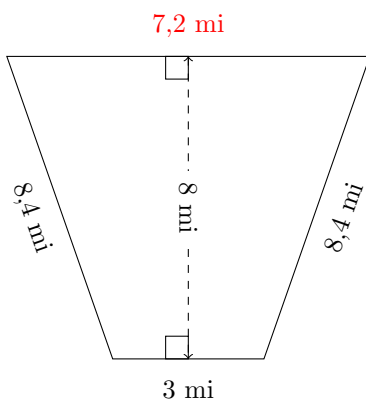
$P = 50,7 \text{ m}$
 $A = 126,9 \text{ m}^2$

2.



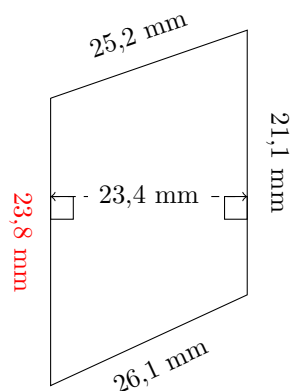
$P = 75,5 \text{ m}$
 $A = 322,245 \text{ m}^2$

3.



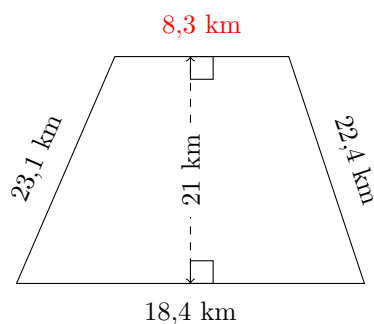
$P = 27 \text{ mi}$
 $A = 40,8 \text{ mi}^2$

4.



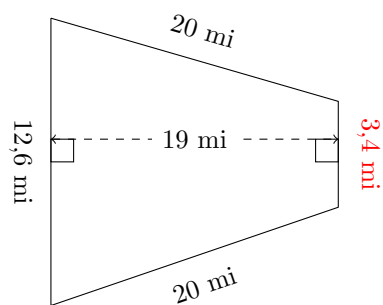
$P = 96,2 \text{ mm}$
 $A = 525,33 \text{ mm}^2$

5.



$P = 72,2 \text{ km}$
 $A = 280,35 \text{ km}^2$

6.

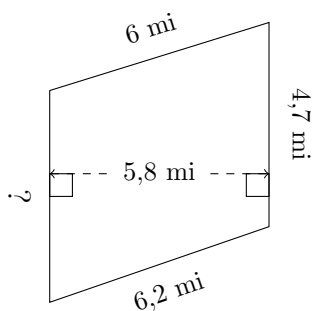


$P = 56 \text{ mi}$
 $A = 152 \text{ mi}^2$

Mesures de Trapèze (B)

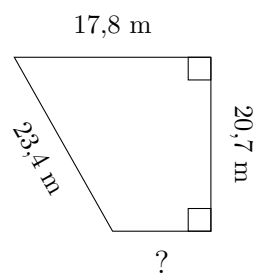
Calculez les mesures manquantes pour chaque trapèze.

1.



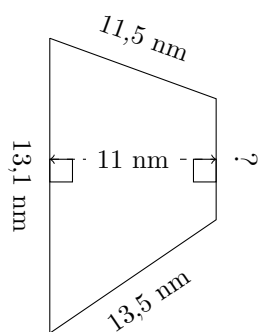
$P = 21,4 \text{ mi}$
 $A = ?$

2.



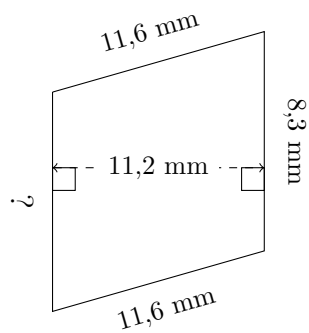
$P = 68,8 \text{ m}$
 $A = ?$

3.



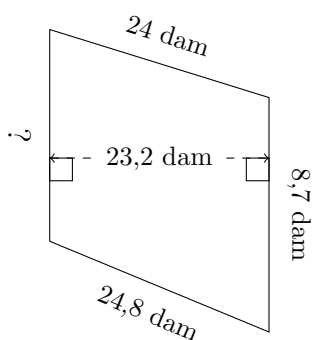
$P = 42,9 \text{ mm}$
 $A = ?$

4.



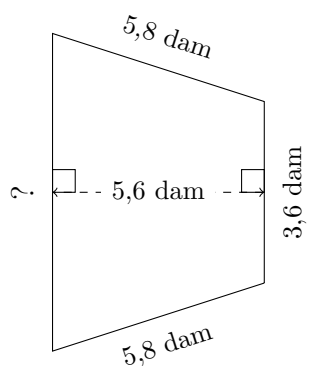
$P = 40,1 \text{ mm}$
 $A = ?$

5.



$P = 68 \text{ dam}$
 $A = ?$

6.

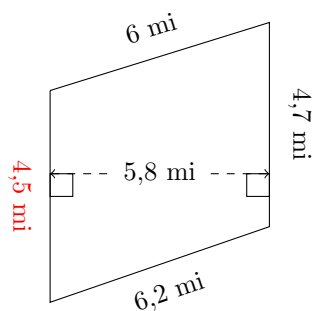


$P = 21,5 \text{ dam}$
 $A = ?$

Mesures de Trapèze (B) Réponses

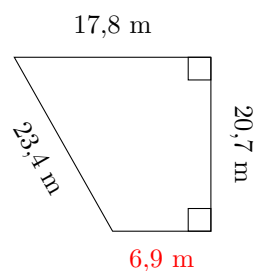
Calculez les mesures manquantes pour chaque trapèze.

1.



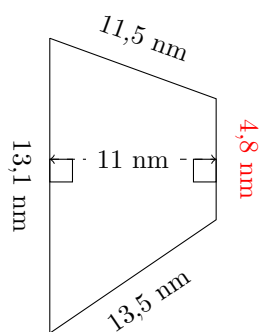
$P = 21,4 \text{ mi}$
 $A = 26,68 \text{ mi}^2$

2.



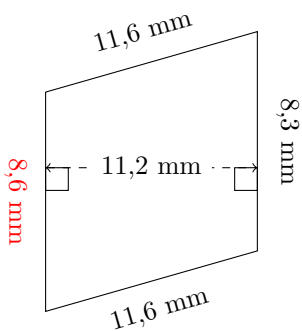
$P = 68,8 \text{ m}$
 $A = 255,645 \text{ m}^2$

3.



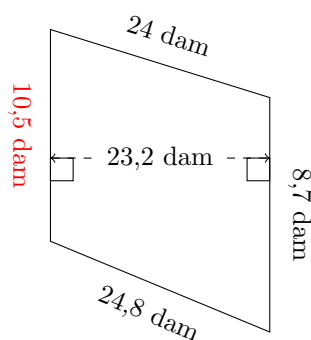
$P = 42,9 \text{ mm}$
 $A = 98,45 \text{ mm}^2$

4.



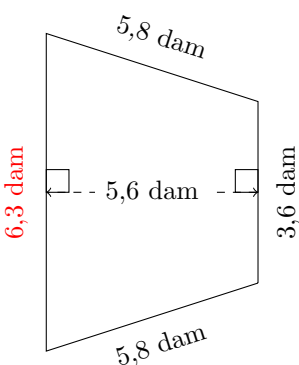
$P = 40,1 \text{ mm}$
 $A = 94,64 \text{ mm}^2$

5.



$P = 68 \text{ dam}$
 $A = 222,72 \text{ dam}^2$

6.

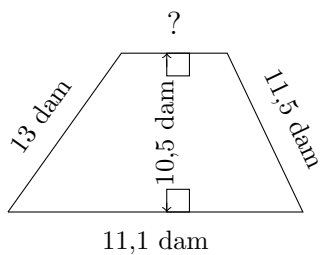


$P = 21,5 \text{ dam}$
 $A = 27,72 \text{ dam}^2$

Mesures de Trapèze (C)

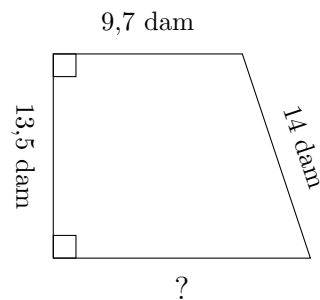
Calculez les mesures manquantes pour chaque trapèze.

1.



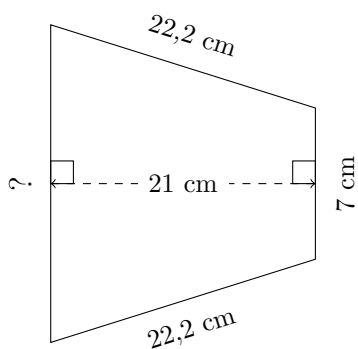
$P = 39,4 \text{ dam}$
 $A = ?$

2.



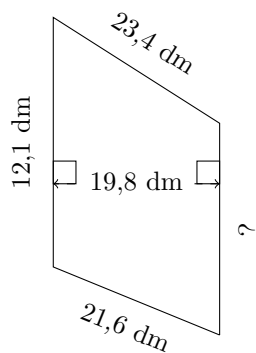
$P = 47 \text{ dam}$
 $A = ?$

3.



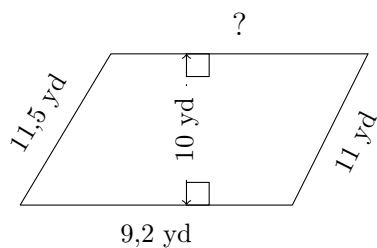
$P = 66,1 \text{ cm}$
 $A = ?$

4.



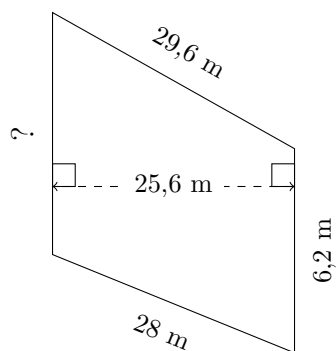
$P = 66,3 \text{ dm}$
 $A = ?$

5.



$P = 39,1 \text{ yd}$
 $A = ?$

6.

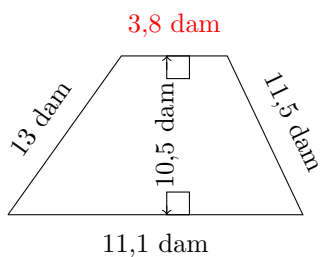


$P = 73,3 \text{ m}$
 $A = ?$

Mesures de Trapèze (C) Réponses

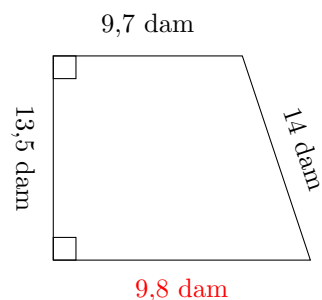
Calculez les mesures manquantes pour chaque trapèze.

1.



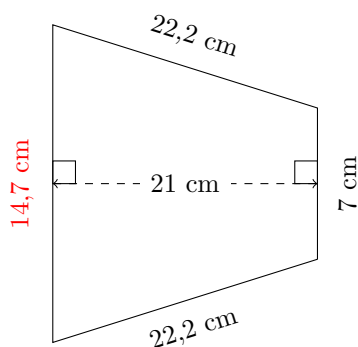
$P = 39,4 \text{ dam}$
 $A = 78,225 \text{ dam}^2$

2.



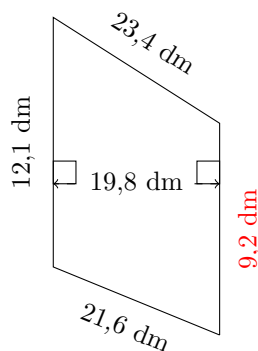
$P = 47 \text{ dam}$
 $A = 131,625 \text{ dam}^2$

3.



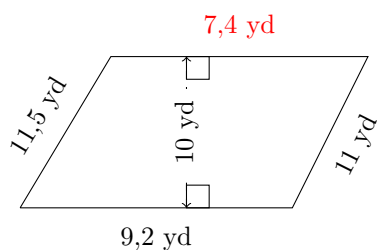
$P = 66,1 \text{ cm}$
 $A = 227,85 \text{ cm}^2$

4.



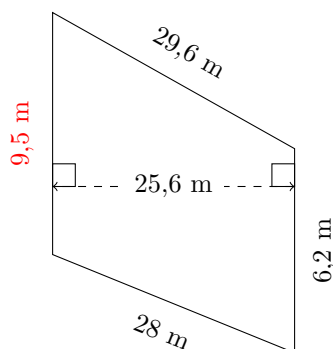
$P = 66,3 \text{ dm}$
 $A = 210,87 \text{ dm}^2$

5.



$P = 39,1 \text{ yd}$
 $A = 83 \text{ yd}^2$

6.

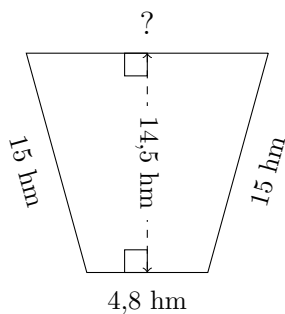


$P = 73,3 \text{ m}$
 $A = 200,96 \text{ m}^2$

Mesures de Trapèze (D)

Calculez les mesures manquantes pour chaque trapèze.

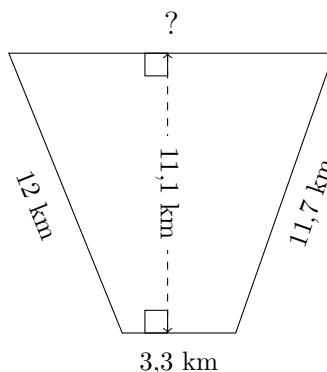
1.



$P = 44,4 \text{ hm}$

$A = ?$

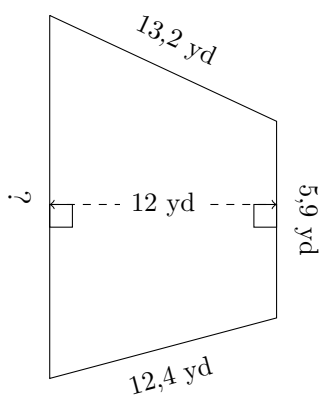
2.



$P = 35,5 \text{ km}$

$A = ?$

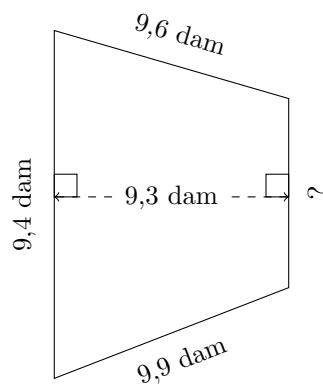
3.



$P = 43,2 \text{ yd}$

$A = ?$

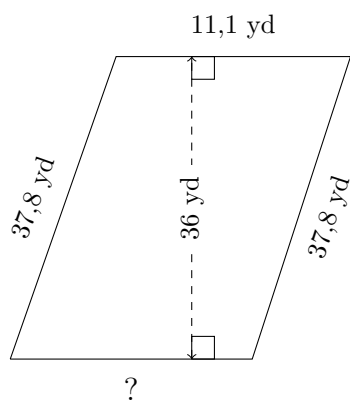
4.



$P = 34 \text{ dam}$

$A = ?$

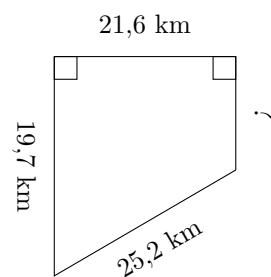
5.



$P = 96,3 \text{ yd}$

$A = ?$

6.



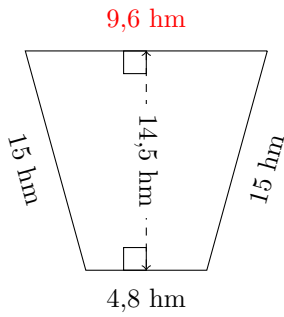
$P = 74,4 \text{ km}$

$A = ?$

Mesures de Trapèze (D) Réponses

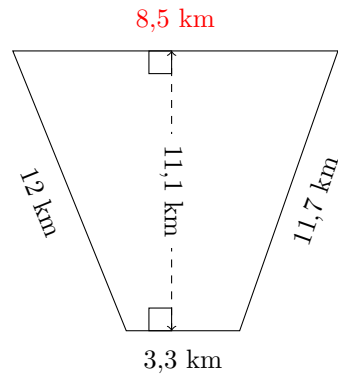
Calculez les mesures manquantes pour chaque trapèze.

1.



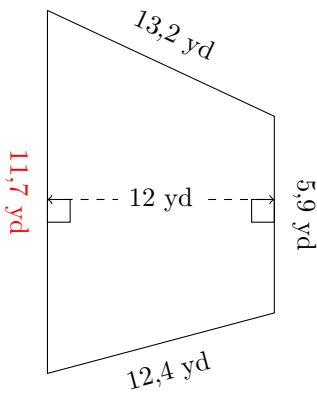
$P = 44,4 \text{ hm}$
 $A = 104,4 \text{ hm}^2$

2.



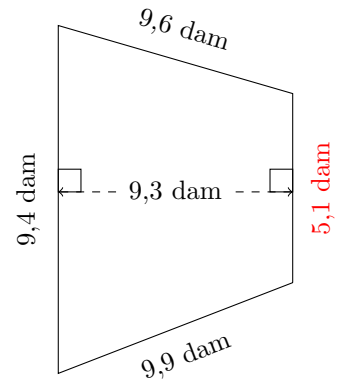
$P = 35,5 \text{ km}$
 $A = 65,49 \text{ km}^2$

3.



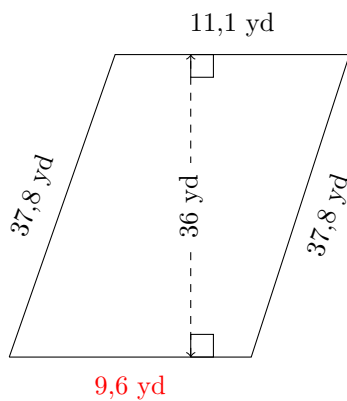
$P = 43,2 \text{ yd}$
 $A = 105,6 \text{ yd}^2$

4.



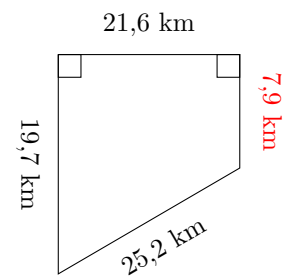
$P = 34 \text{ dam}$
 $A = 67,425 \text{ dam}^2$

5.



$P = 96,3 \text{ yd}$
 $A = 372,6 \text{ yd}^2$

6.

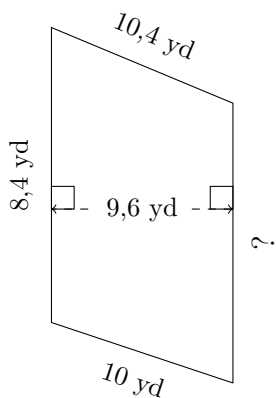


$P = 74,4 \text{ km}$
 $A = 298,08 \text{ km}^2$

Mesures de Trapèze (E)

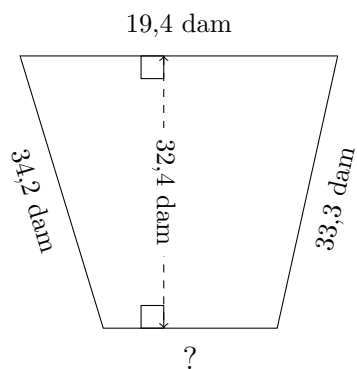
Calculez les mesures manquantes pour chaque trapèze.

1.



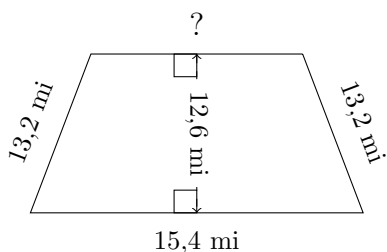
$P = 36,7 \text{ yd}$
 $A = ?$

2.



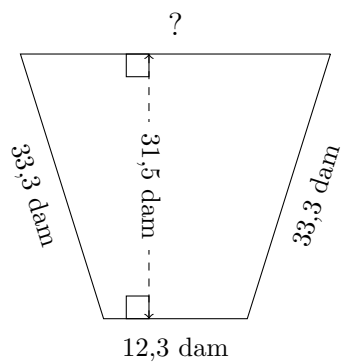
$P = 101,2 \text{ dam}$
 $A = ?$

3.



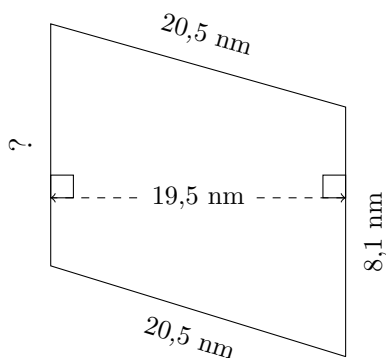
$P = 51,6 \text{ mi}$
 $A = ?$

4.



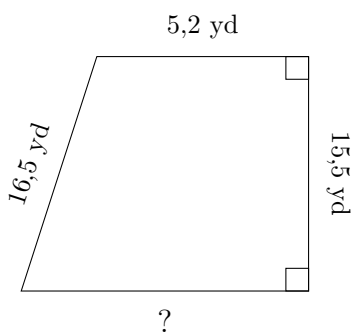
$P = 96,6 \text{ dam}$
 $A = ?$

5.



$P = 55,9 \text{ mm}$
 $A = ?$

6.

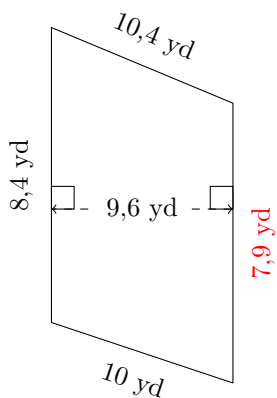


$P = 49,8 \text{ yd}$
 $A = ?$

Mesures de Trapèze (E) Réponses

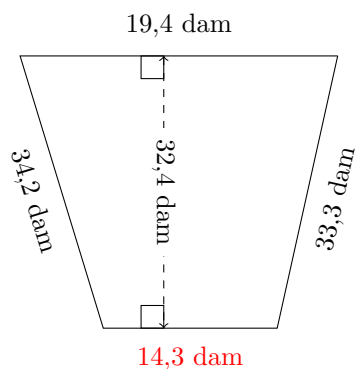
Calculez les mesures manquantes pour chaque trapèze.

1.



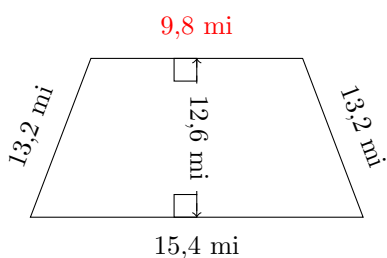
$P = 36,7 \text{ yd}$
 $A = 78,24 \text{ yd}^2$

2.



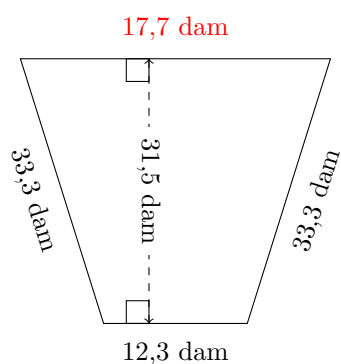
$P = 101,2 \text{ dam}$
 $A = 545,94 \text{ dam}^2$

3.



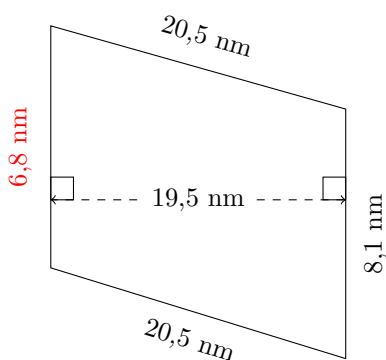
$P = 51,6 \text{ mi}$
 $A = 158,76 \text{ mi}^2$

4.



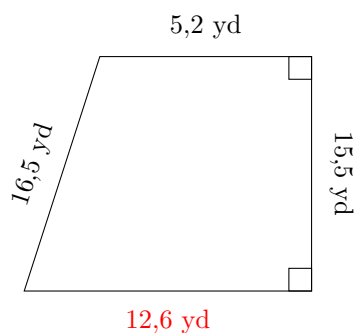
$P = 96,6 \text{ dam}$
 $A = 472,5 \text{ dam}^2$

5.



$P = 55,9 \text{ mm}$
 $A = 145,275 \text{ mm}^2$

6.

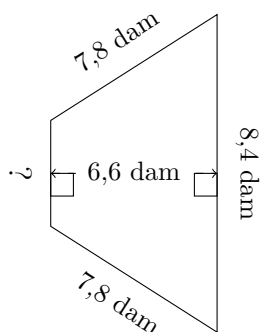


$P = 49,8 \text{ yd}$
 $A = 137,95 \text{ yd}^2$

Mesures de Trapèze (F)

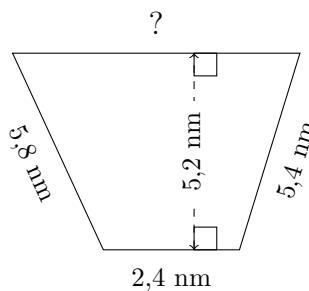
Calculez les mesures manquantes pour chaque trapèze.

1.



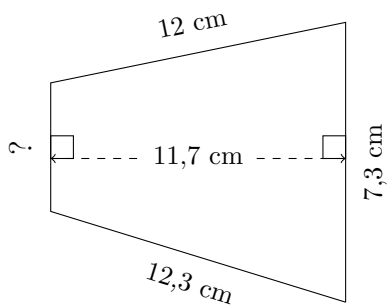
$P = 26,8 \text{ dam}$
 $A = ?$

2.



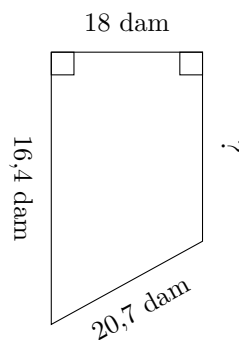
$P = 19,8 \text{ mm}$
 $A = ?$

3.



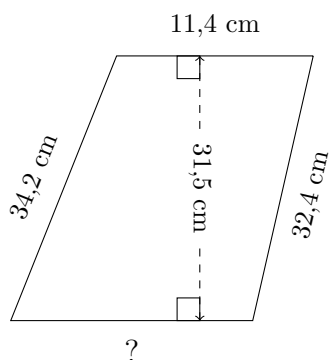
$P = 34,7 \text{ cm}$
 $A = ?$

4.



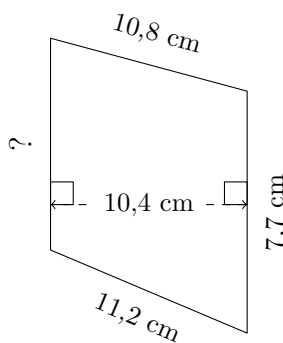
$P = 73,6 \text{ dam}$
 $A = ?$

5.



$P = 86,8 \text{ cm}$
 $A = ?$

6.

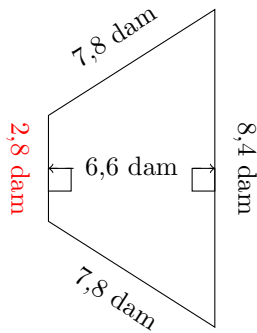


$P = 34,3 \text{ cm}$
 $A = ?$

Mesures de Trapèze (F) Réponses

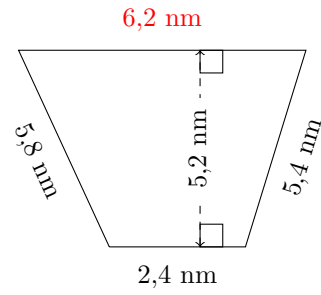
Calculez les mesures manquantes pour chaque trapèze.

1.



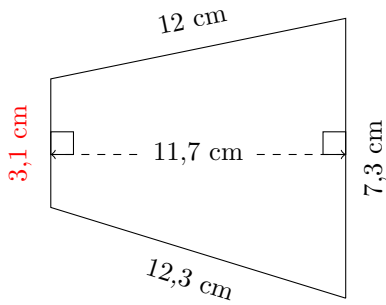
$P = 26,8 \text{ dam}$
 $A = 36,96 \text{ dam}^2$

2.



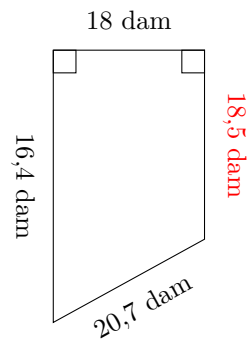
$P = 19,8 \text{ mm}$
 $A = 22,36 \text{ mm}^2$

3.



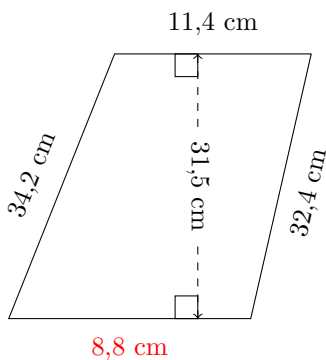
$P = 34,7 \text{ cm}$
 $A = 60,84 \text{ cm}^2$

4.



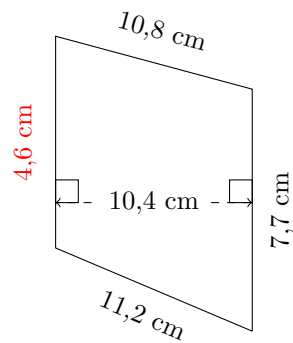
$P = 73,6 \text{ dam}$
 $A = 314,1 \text{ dam}^2$

5.



$P = 86,8 \text{ cm}$
 $A = 318,15 \text{ cm}^2$

6.

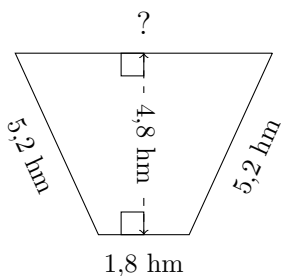


$P = 34,3 \text{ cm}$
 $A = 63,96 \text{ cm}^2$

Mesures de Trapèze (G)

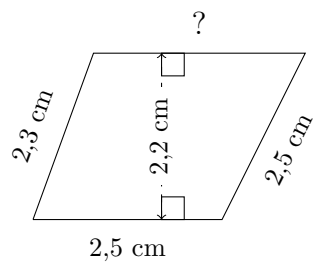
Calculez les mesures manquantes pour chaque trapèze.

1.



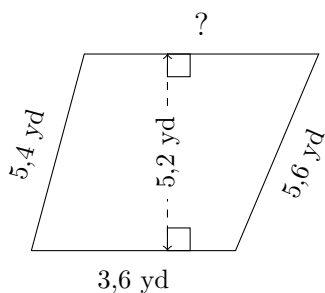
$P = 17,3 \text{ hm}$
 $A = ?$

2.



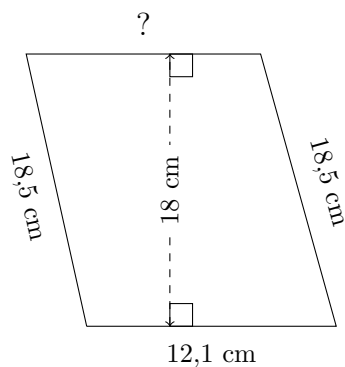
$P = 10,1 \text{ cm}$
 $A = ?$

3.



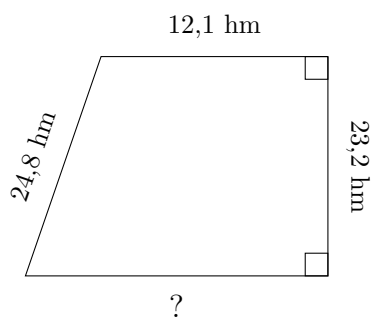
$P = 18,8 \text{ yd}$
 $A = ?$

4.



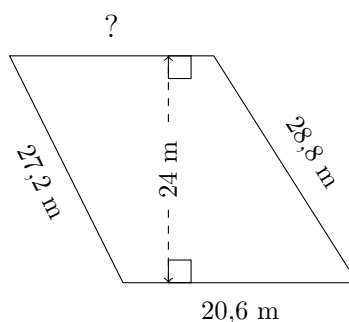
$P = 59,8 \text{ cm}$
 $A = ?$

5.



$P = 76 \text{ hm}$
 $A = ?$

6.

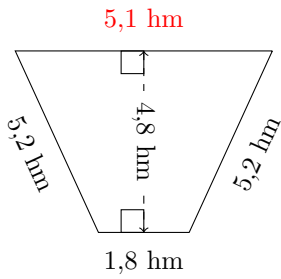


$P = 94 \text{ m}$
 $A = ?$

Mesures de Trapèze (G) Réponses

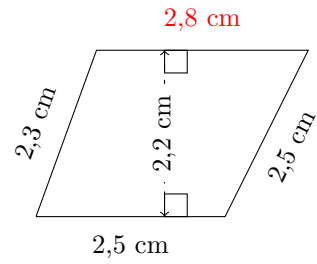
Calculez les mesures manquantes pour chaque trapèze.

1.



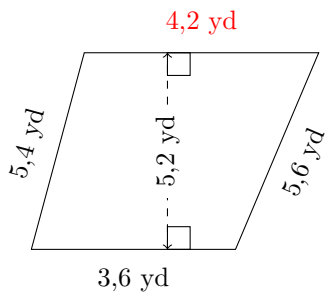
$P = 17,3 \text{ hm}$
 $A = 16,56 \text{ hm}^2$

2.



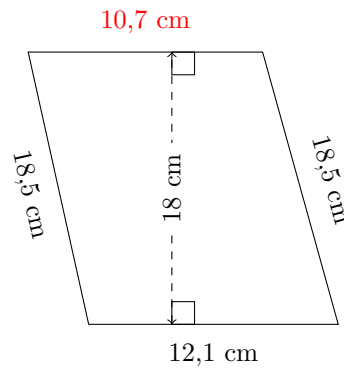
$P = 10,1 \text{ cm}$
 $A = 5,83 \text{ cm}^2$

3.



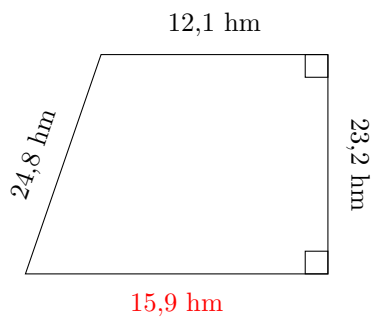
$P = 18,8 \text{ yd}$
 $A = 20,28 \text{ yd}^2$

4.



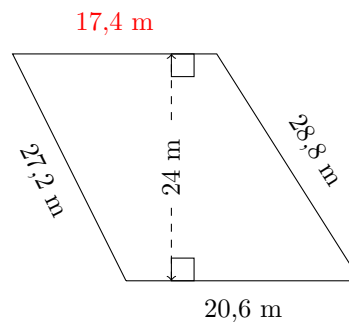
$P = 59,8 \text{ cm}$
 $A = 205,2 \text{ cm}^2$

5.



$P = 76 \text{ hm}$
 $A = 324,8 \text{ hm}^2$

6.

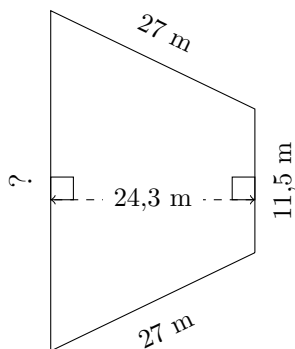


$P = 94 \text{ m}$
 $A = 456 \text{ m}^2$

Mesures de Trapèze (H)

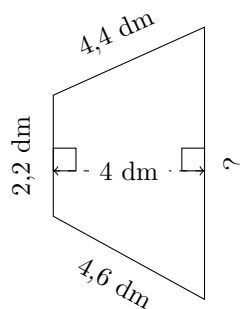
Calculez les mesures manquantes pour chaque trapèze.

1.



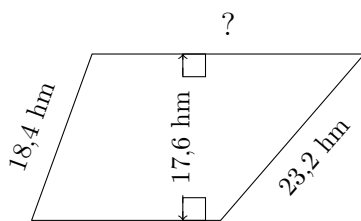
$P = 86 \text{ m}$
 $A = ?$

2.



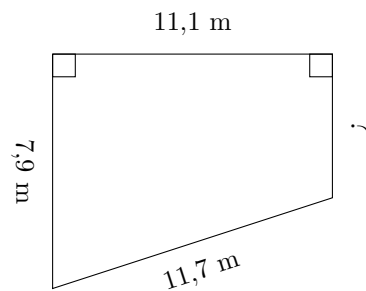
$P = 16,7 \text{ dm}$
 $A = ?$

3.



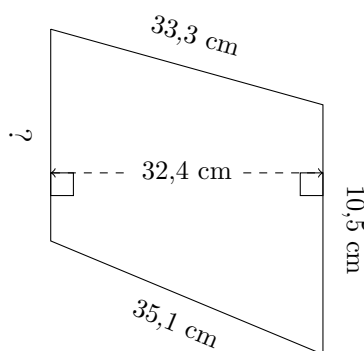
$P = 59,6 \text{ hm}$
 $A = ?$

4.



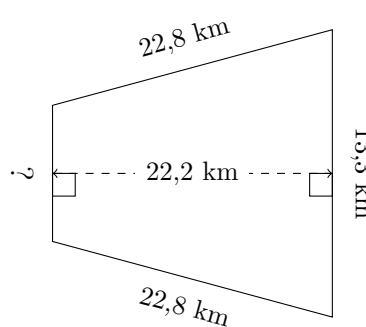
$P = 34 \text{ m}$
 $A = ?$

5.



$P = 88,9 \text{ cm}$
 $A = ?$

6.

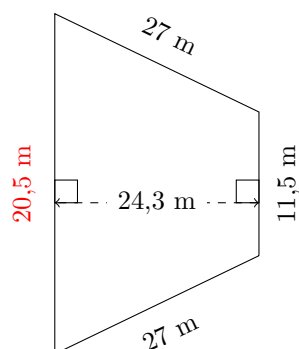


$P = 65,2 \text{ km}$
 $A = ?$

Mesures de Trapèze (H) Réponses

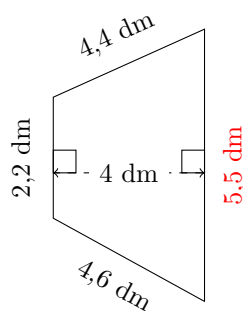
Calculez les mesures manquantes pour chaque trapèze.

1.



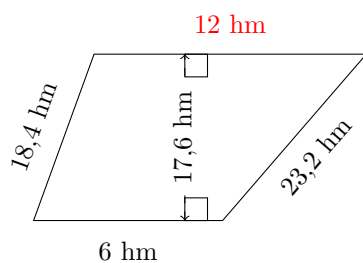
P = 86 m
A = 388,8 m²

2.



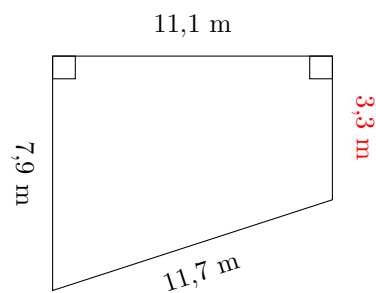
P = 16,7 dm
A = 15,4 dm²

3.



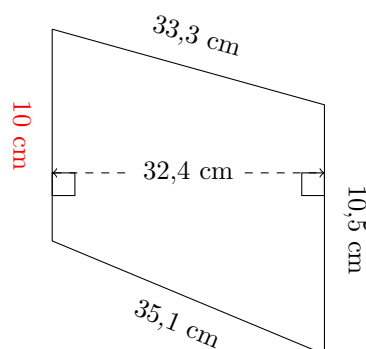
P = 59,6 hm
A = 158,4 hm²

4.



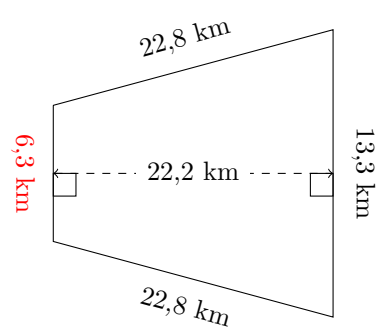
P = 34 m
A = 62,16 m²

5.



P = 88,9 cm
A = 332,1 cm²

6.

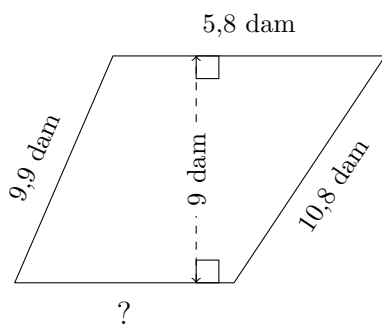


P = 65,2 km
A = 217,56 km²

Mesures de Trapèze (I)

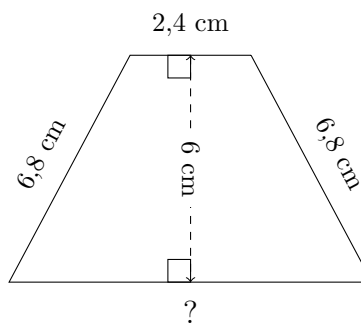
Calculez les mesures manquantes pour chaque trapèze.

1.



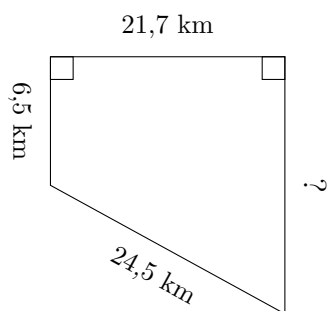
$P = 30,4 \text{ dam}$
 $A = ?$

2.



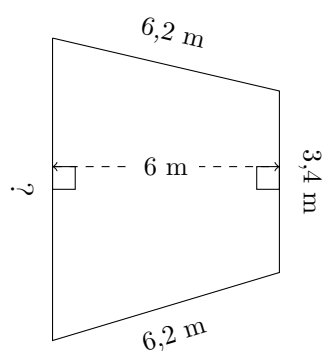
$P = 23,2 \text{ cm}$
 $A = ?$

3.



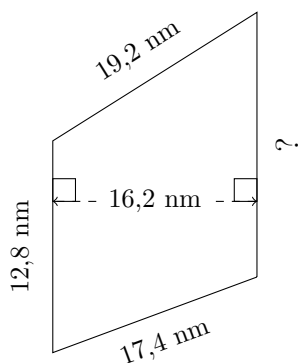
$P = 61,5 \text{ km}$
 $A = ?$

4.



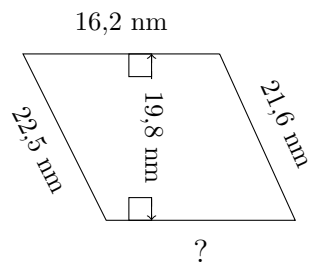
$P = 22,1 \text{ m}$
 $A = ?$

5.



$P = 65,4 \text{ mm}$
 $A = ?$

6.

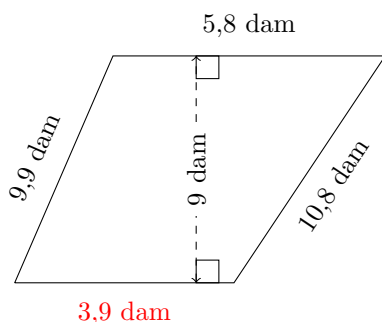


$P = 78 \text{ mm}$
 $A = ?$

Mesures de Trapèze (I) Réponses

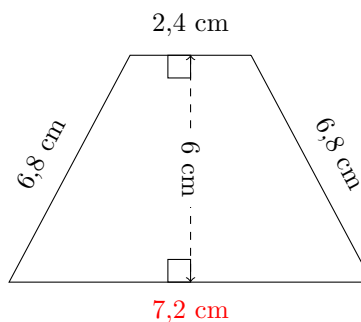
Calculez les mesures manquantes pour chaque trapèze.

1.



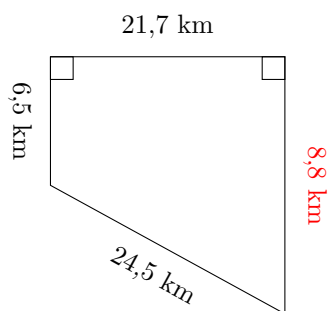
$P = 30,4 \text{ dam}$
 $A = 43,65 \text{ dam}^2$

2.



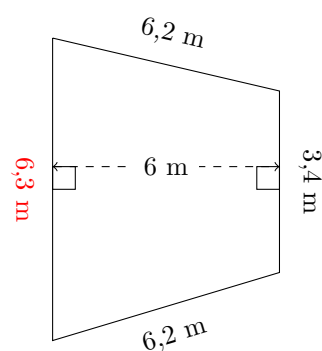
$P = 23,2 \text{ cm}$
 $A = 28,8 \text{ cm}^2$

3.



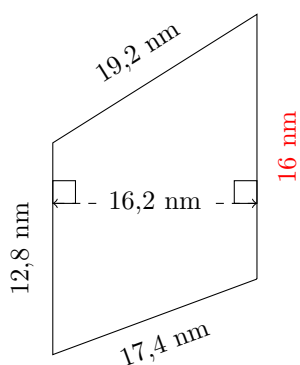
$P = 61,5 \text{ km}$
 $A = 166,005 \text{ km}^2$

4.



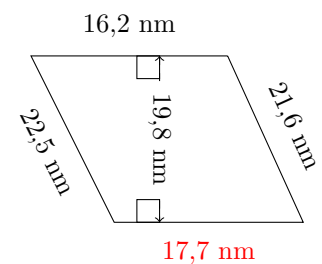
$P = 22,1 \text{ m}$
 $A = 29,1 \text{ m}^2$

5.



$P = 65,4 \text{ mm}$
 $A = 233,28 \text{ mm}^2$

6.

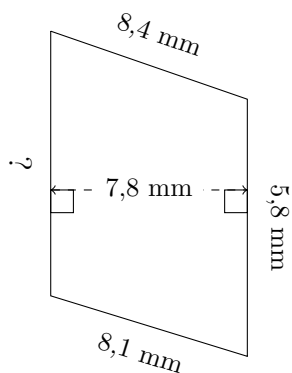


$P = 78 \text{ mm}$
 $A = 335,61 \text{ mm}^2$

Mesures de Trapèze (J)

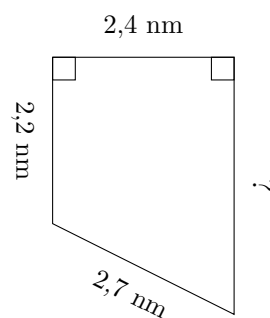
Calculez les mesures manquantes pour chaque trapèze.

1.



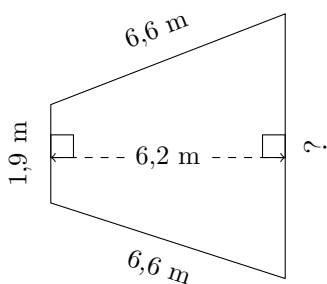
$P = 28,6 \text{ mm}$
 $A = ?$

2.



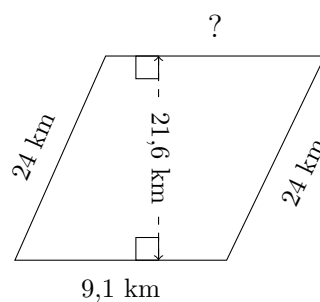
$P = 10,7 \text{ nm}$
 $A = ?$

3.



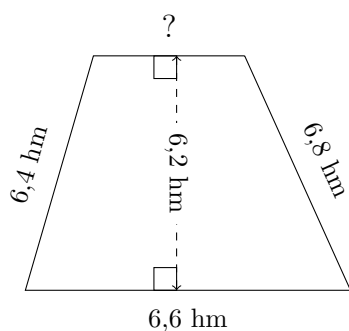
$P = 20,5 \text{ m}$
 $A = ?$

4.



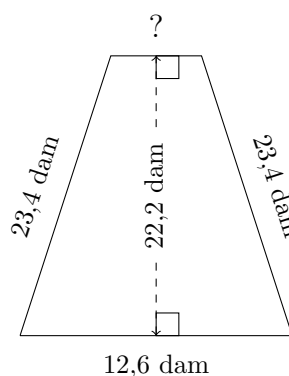
$P = 64,9 \text{ km}$
 $A = ?$

5.



$P = 22,9 \text{ hm}$
 $A = ?$

6.

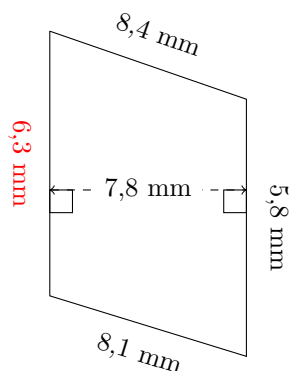


$P = 63,6 \text{ dam}$
 $A = ?$

Mesures de Trapèze (J) Réponses

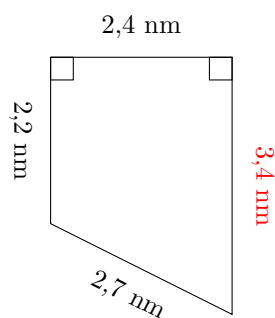
Calculez les mesures manquantes pour chaque trapèze.

1.



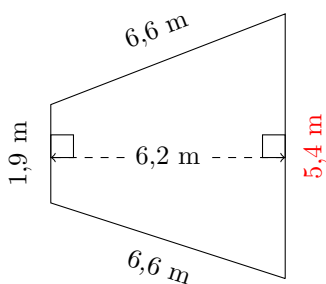
$P = 28,6 \text{ mm}$
 $A = 47,19 \text{ mm}^2$

2.



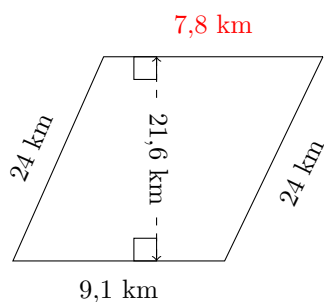
$P = 10,7 \text{ nm}$
 $A = 6,72 \text{ nm}^2$

3.



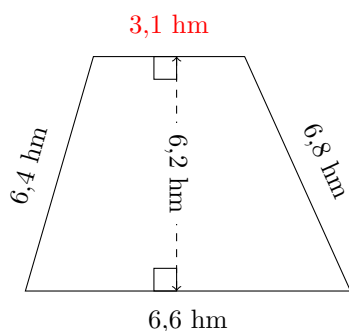
$P = 20,5 \text{ m}$
 $A = 22,63 \text{ m}^2$

4.



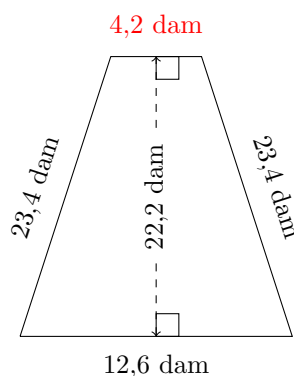
$P = 64,9 \text{ km}$
 $A = 182,52 \text{ km}^2$

5.



$P = 22,9 \text{ hm}$
 $A = 30,07 \text{ hm}^2$

6.



$P = 63,6 \text{ dam}$
 $A = 186,48 \text{ dam}^2$