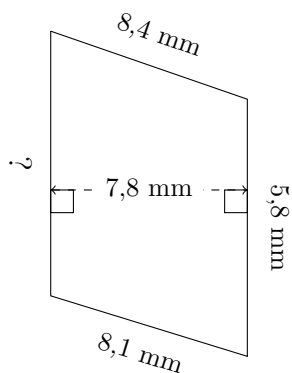


Mesures de Trapèze (J)

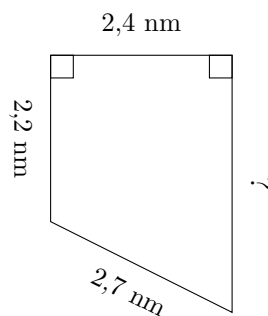
Calculez les mesures manquantes pour chaque trapèze.

1.



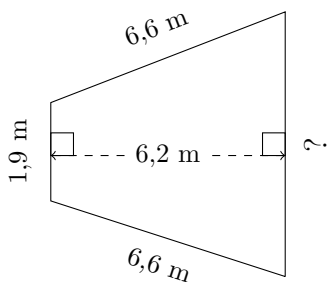
$P = 28,6 \text{ mm}$
 $A = ?$

2.



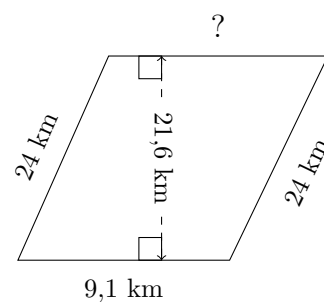
$P = 10,7 \text{ nm}$
 $A = ?$

3.



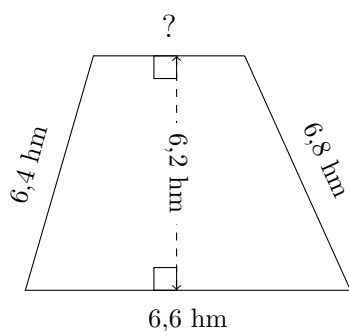
$P = 20,5 \text{ m}$
 $A = ?$

4.



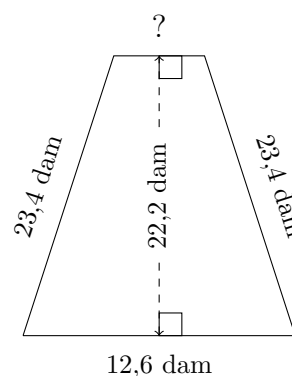
$P = 64,9 \text{ km}$
 $A = ?$

5.



$P = 22,9 \text{ hm}$
 $A = ?$

6.

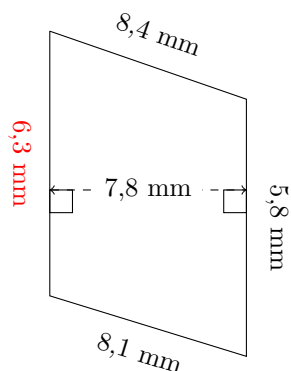


$P = 63,6 \text{ dam}$
 $A = ?$

Mesures de Trapèze (J) Réponses

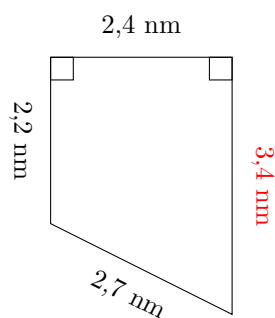
Calculez les mesures manquantes pour chaque trapèze.

1.



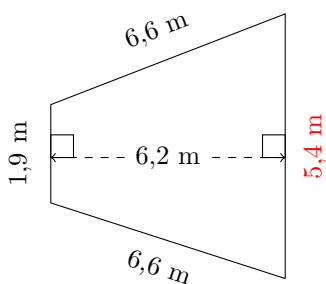
$P = 28,6 \text{ mm}$
 $A = 47,19 \text{ mm}^2$

2.



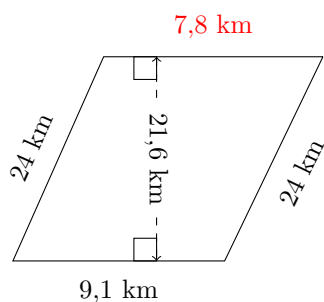
$P = 10,7 \text{ nm}$
 $A = 6,72 \text{ nm}^2$

3.



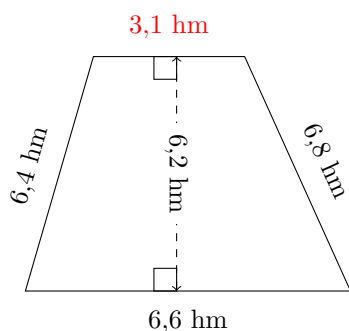
$P = 20,5 \text{ m}$
 $A = 22,63 \text{ m}^2$

4.



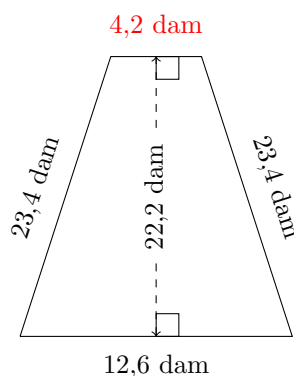
$P = 64,9 \text{ km}$
 $A = 182,52 \text{ km}^2$

5.



$P = 22,9 \text{ hm}$
 $A = 30,07 \text{ hm}^2$

6.



$P = 63,6 \text{ dam}$
 $A = 186,48 \text{ dam}^2$