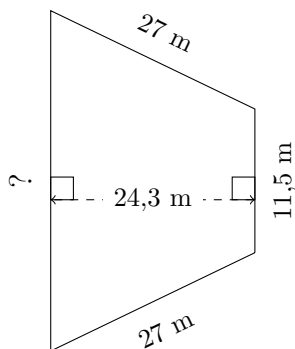


Mesures de Trapèze (H)

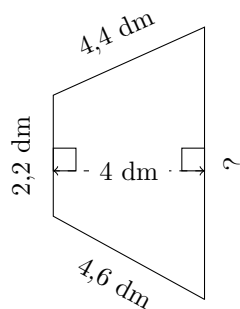
Calculez les mesures manquantes pour chaque trapèze.

1.



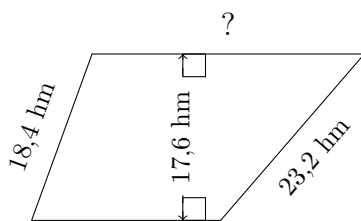
$P = 86 \text{ m}$
 $A = ?$

2.



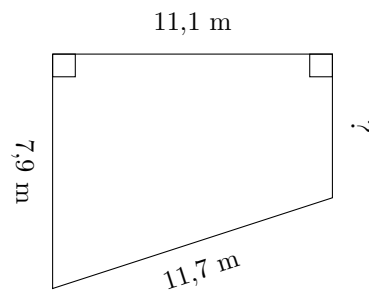
$P = 16,7 \text{ dm}$
 $A = ?$

3.



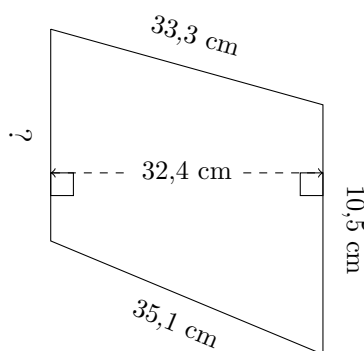
$P = 59,6 \text{ hm}$
 $A = ?$

4.



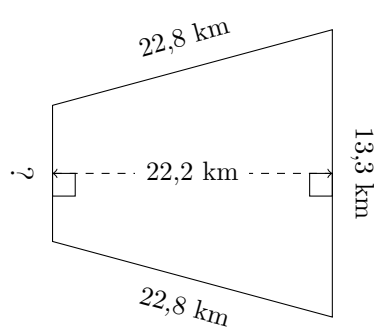
$P = 34 \text{ m}$
 $A = ?$

5.



$P = 88,9 \text{ cm}$
 $A = ?$

6.

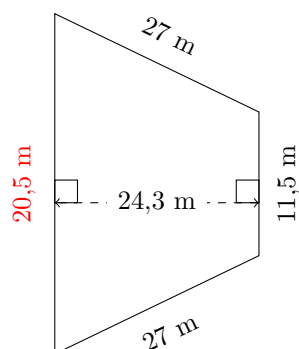


$P = 65,2 \text{ km}$
 $A = ?$

Mesures de Trapèze (H) Réponses

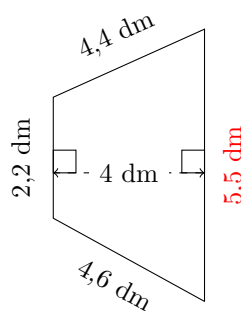
Calculez les mesures manquantes pour chaque trapèze.

1.



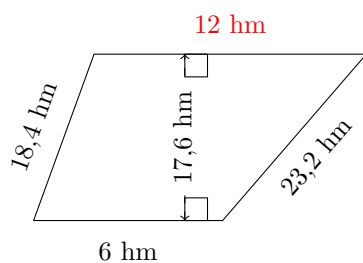
P = 86 m
A = 388,8 m²

2.



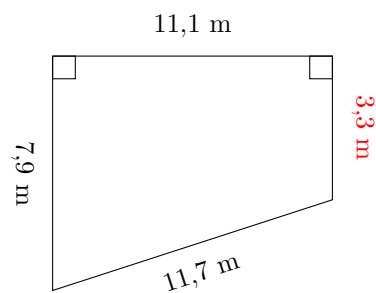
P = 16,7 dm
A = 15,4 dm²

3.



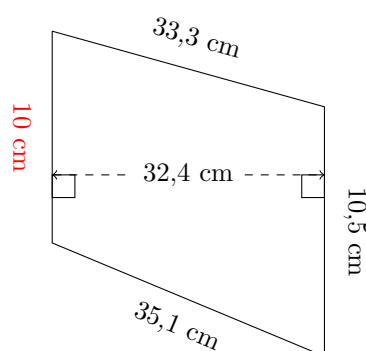
P = 59,6 hm
A = 158,4 hm²

4.



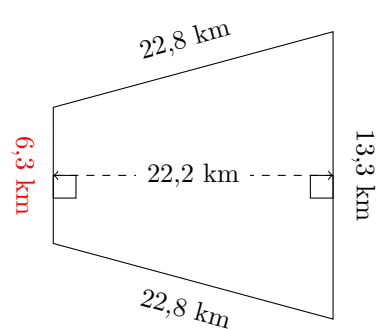
P = 34 m
A = 62,16 m²

5.



P = 88,9 cm
A = 332,1 cm²

6.



P = 65,2 km
A = 217,56 km²