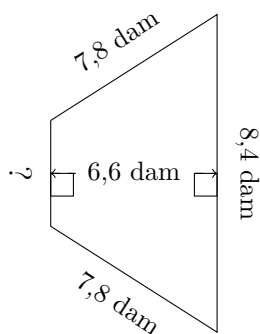


# Mesures de Trapèze (F)

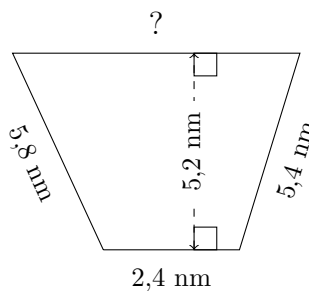
Calculez les mesures manquantes pour chaque trapèze.

1.



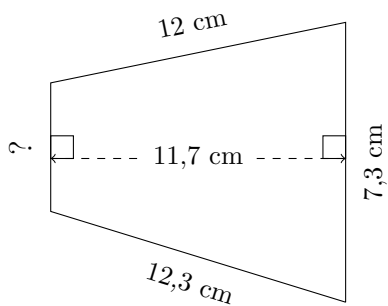
$P = 26,8 \text{ dam}$   
 $A = ?$

2.



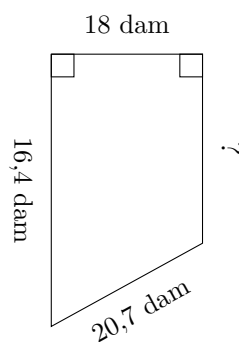
$P = 19,8 \text{ nm}$   
 $A = ?$

3.



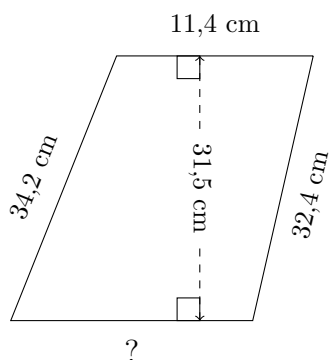
$P = 34,7 \text{ cm}$   
 $A = ?$

4.



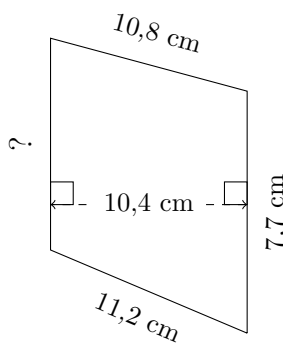
$P = 73,6 \text{ dam}$   
 $A = ?$

5.



$P = 86,8 \text{ cm}$   
 $A = ?$

6.

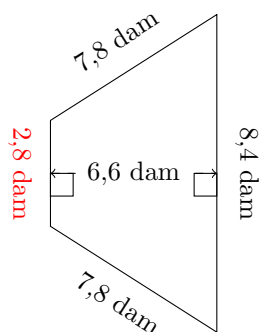


$P = 34,3 \text{ cm}$   
 $A = ?$

# Mesures de Trapèze (F) Réponses

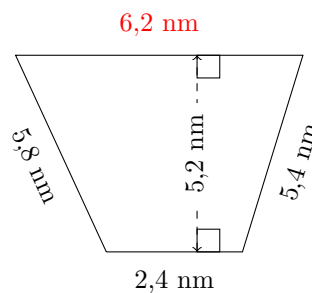
Calculez les mesures manquantes pour chaque trapèze.

1.



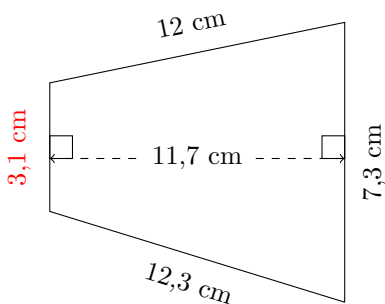
$P = 26,8 \text{ dam}$   
 $A = 36,96 \text{ dam}^2$

2.



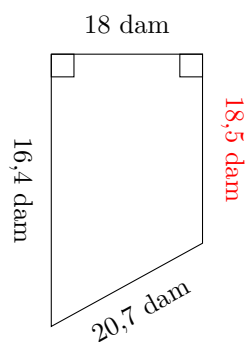
$P = 19,8 \text{ mm}$   
 $A = 22,36 \text{ mm}^2$

3.



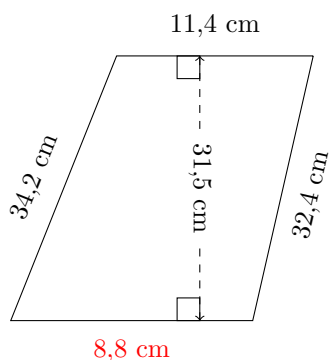
$P = 34,7 \text{ cm}$   
 $A = 60,84 \text{ cm}^2$

4.



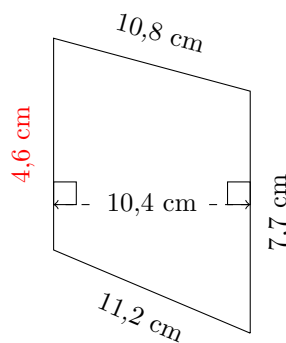
$P = 73,6 \text{ dam}$   
 $A = 314,1 \text{ dam}^2$

5.



$P = 86,8 \text{ cm}$   
 $A = 318,15 \text{ cm}^2$

6.



$P = 34,3 \text{ cm}$   
 $A = 63,96 \text{ cm}^2$