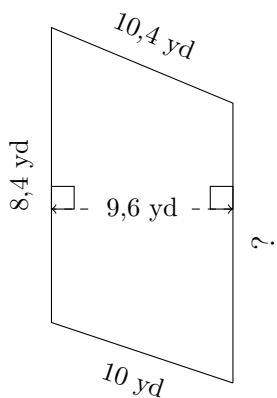


Mesures de Trapèze (E)

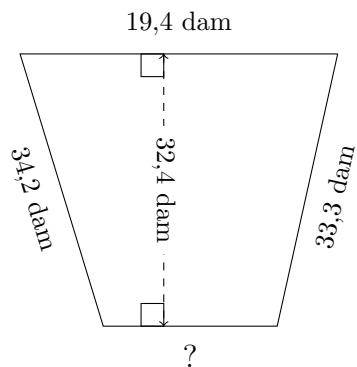
Calculez les mesures manquantes pour chaque trapèze.

1.



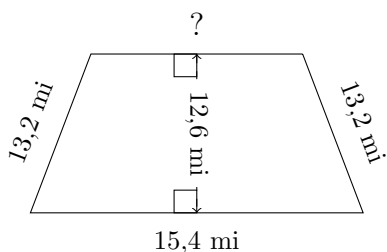
$P = 36,7 \text{ yd}$
 $A = ?$

2.



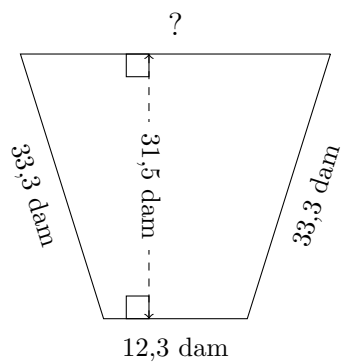
$P = 101,2 \text{ dam}$
 $A = ?$

3.



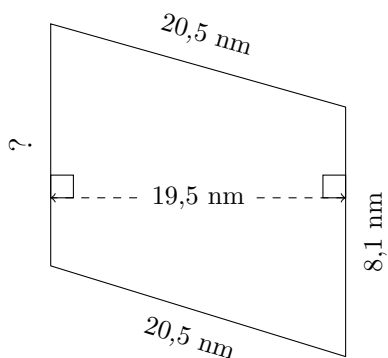
$P = 51,6 \text{ mi}$
 $A = ?$

4.



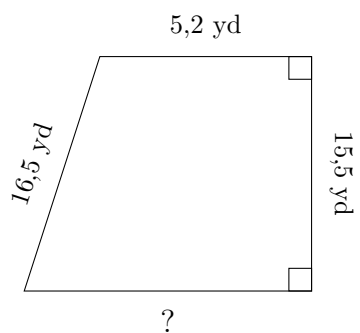
$P = 96,6 \text{ dam}$
 $A = ?$

5.



$P = 55,9 \text{ nm}$
 $A = ?$

6.

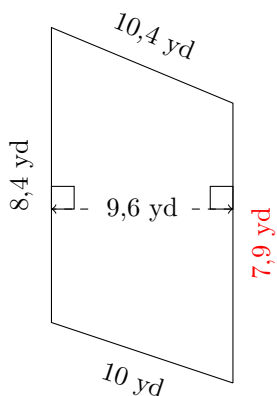


$P = 49,8 \text{ yd}$
 $A = ?$

Mesures de Trapèze (E) Réponses

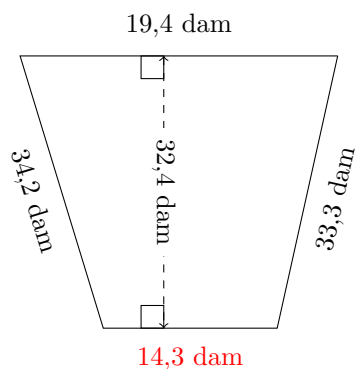
Calculez les mesures manquantes pour chaque trapèze.

1.



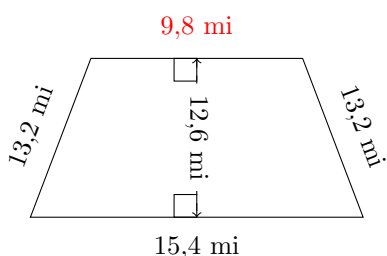
$P = 36,7 \text{ yd}$
 $A = 78,24 \text{ yd}^2$

2.



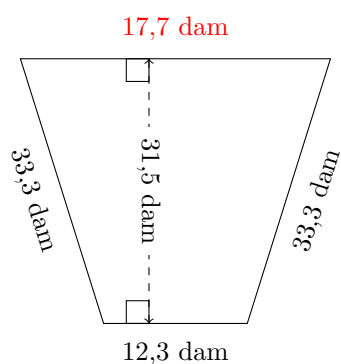
$P = 101,2 \text{ dam}$
 $A = 545,94 \text{ dam}^2$

3.



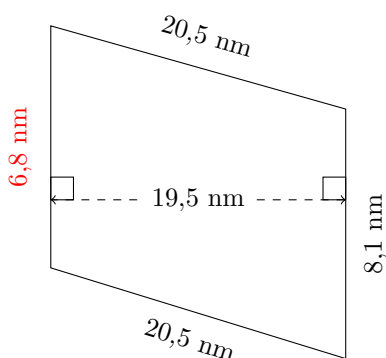
$P = 51,6 \text{ mi}$
 $A = 158,76 \text{ mi}^2$

4.



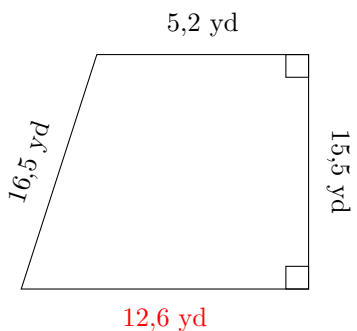
$P = 96,6 \text{ dam}$
 $A = 472,5 \text{ dam}^2$

5.



$P = 55,9 \text{ mm}$
 $A = 145,275 \text{ mm}^2$

6.



$P = 49,8 \text{ yd}$
 $A = 137,95 \text{ yd}^2$