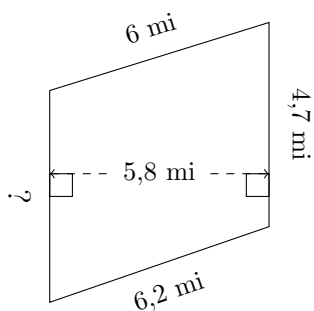


Mesures de Trapèze (B)

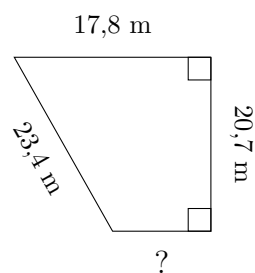
Calculez les mesures manquantes pour chaque trapèze.

1.



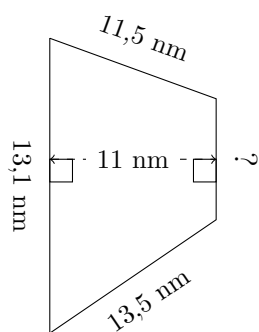
$P = 21,4 \text{ mi}$
 $A = ?$

2.



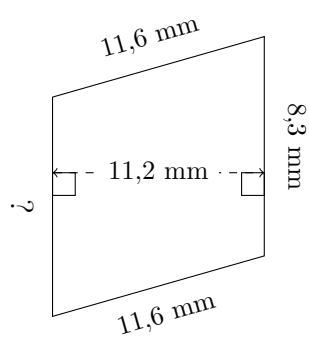
$P = 68,8 \text{ m}$
 $A = ?$

3.



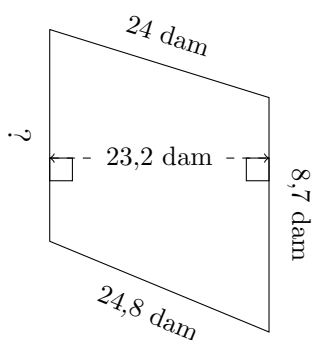
$P = 42,9 \text{ mm}$
 $A = ?$

4.



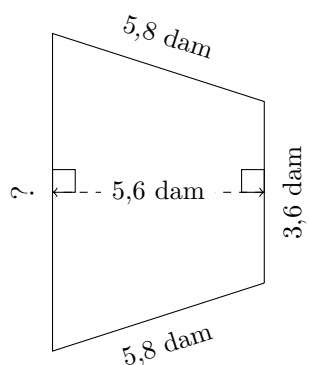
$P = 40,1 \text{ mm}$
 $A = ?$

5.



$P = 68 \text{ dam}$
 $A = ?$

6.

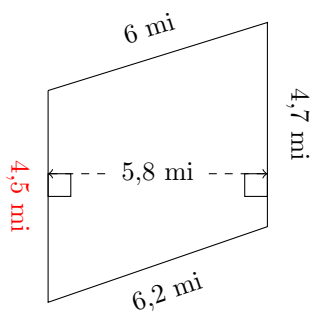


$P = 21,5 \text{ dam}$
 $A = ?$

Mesures de Trapèze (B) Réponses

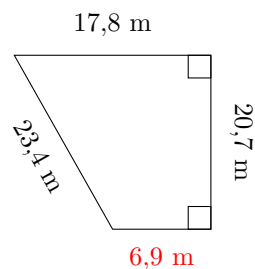
Calculez les mesures manquantes pour chaque trapèze.

1.



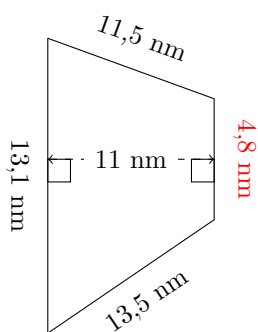
$P = 21,4 \text{ mi}$
 $A = 26,68 \text{ mi}^2$

2.



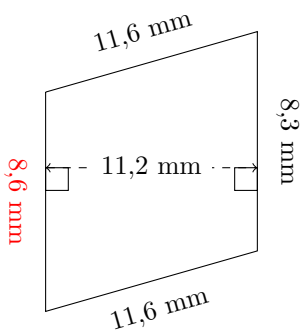
$P = 68,8 \text{ m}$
 $A = 255,645 \text{ m}^2$

3.



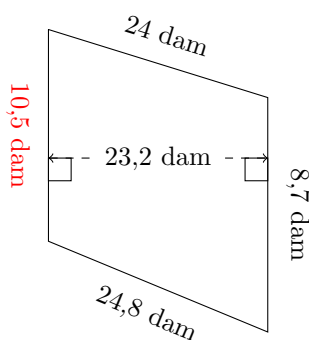
$P = 42,9 \text{ mm}$
 $A = 98,45 \text{ mm}^2$

4.



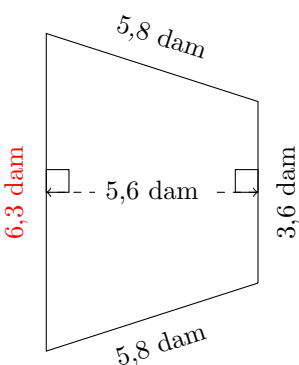
$P = 40,1 \text{ mm}$
 $A = 94,64 \text{ mm}^2$

5.



$P = 68 \text{ dam}$
 $A = 222,72 \text{ dam}^2$

6.



$P = 21,5 \text{ dam}$
 $A = 27,72 \text{ dam}^2$