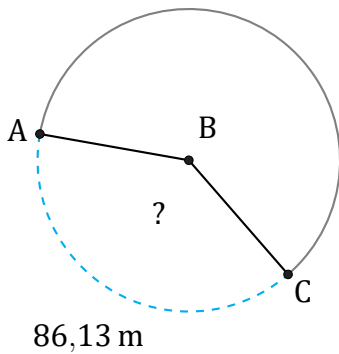


# Angles et Longueurs d'un Arc de Cercle (I)

Nom: \_\_\_\_\_

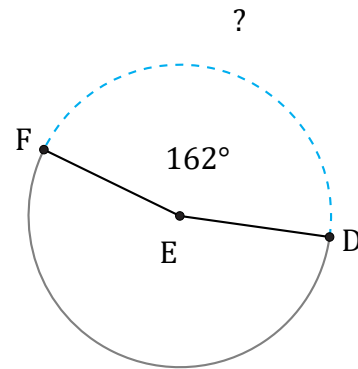
Date: \_\_\_\_\_

Calculez la longueur de l'arc de cercle et la mesure de l'angle.



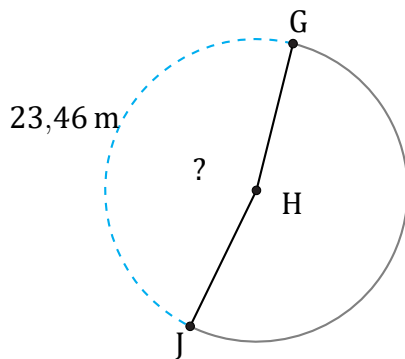
Circonférence = 219,91 m

$\angle ABC =$



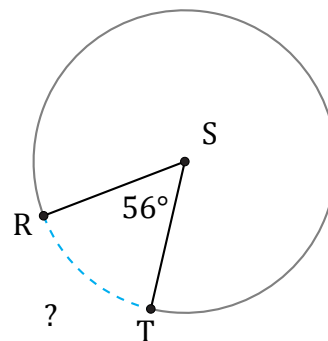
Rayon = 26 po

$\widehat{DF} =$



Diamètre = 16 m

$\angle GHJ =$



Diamètre = 456 dm

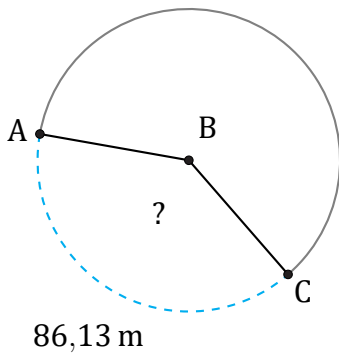
$\widehat{RT} =$

# Angles et Longueurs d'un Arc de Cercle (I) Réponses

Nom: \_\_\_\_\_

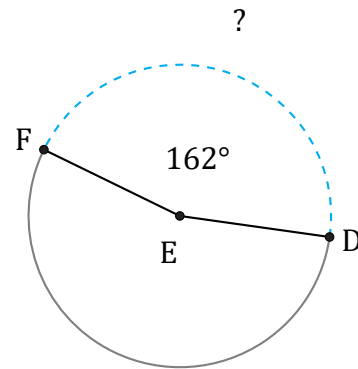
Date: \_\_\_\_\_

Calculez la longueur de l'arc de cercle et la mesure de l'angle.



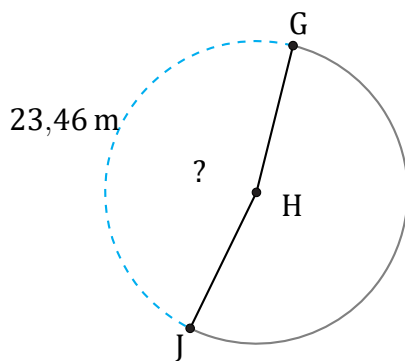
Circonférence = 219,91 m

$$\angle ABC = \frac{86,13}{219,91} \times 360 = 141^\circ$$



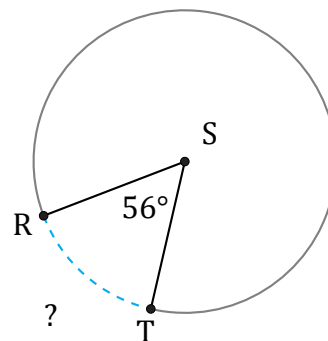
Rayon = 26 po

$$\widehat{DF} = \frac{162}{360} \times \pi \times 26 \times 2 = 73,51 \text{ po}$$



Diamètre = 16 m

$$\angle GHJ = \frac{23,46}{16 \times \pi} \times 360 = 168^\circ$$



Diamètre = 456 dm

$$\widehat{RT} = \frac{56}{360} \times \pi \times 456 = 222,84 \text{ dm}$$