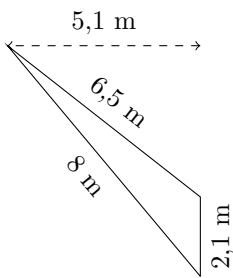


# Perimètre et Aire d'un Triangle (D)

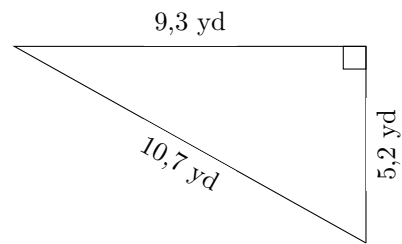
Calculez le périmètre et l'aire de chaque triangle.

1.



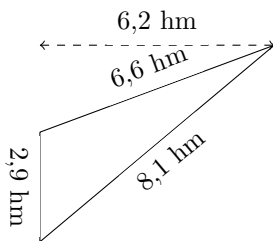
$$P = ? \text{ m}$$
$$A = ? \text{ m}^2$$

2.



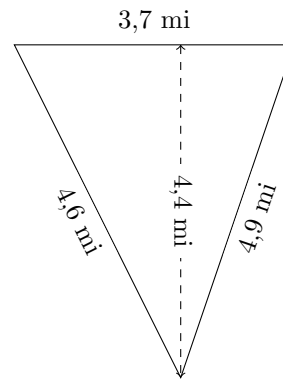
$$P = ? \text{ yd}$$
$$A = ? \text{ yd}^2$$

3.



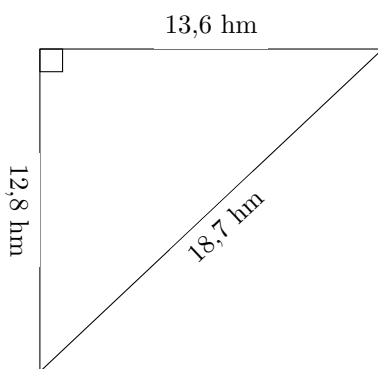
$$P = ? \text{ hm}$$
$$A = ? \text{ hm}^2$$

4.



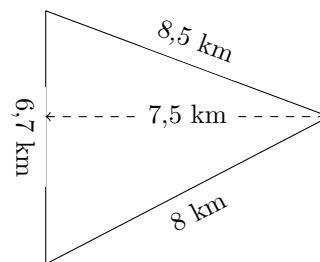
$$P = ? \text{ mi}$$
$$A = ? \text{ mi}^2$$

5.



$$P = ? \text{ hm}$$
$$A = ? \text{ hm}^2$$

6.

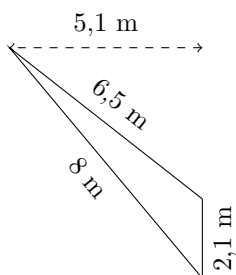


$$P = ? \text{ km}$$
$$A = ? \text{ km}^2$$

# Perimètre et Aire d'un Triangle (D) Réponses

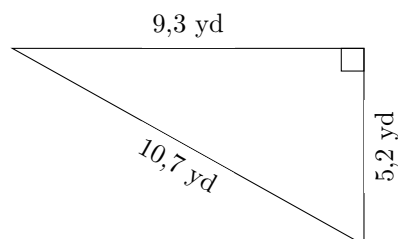
Calculez le périmètre et l'aire de chaque triangle.

1.



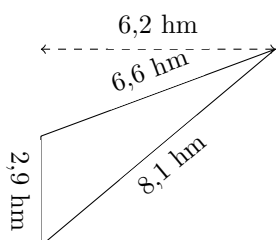
$$P = 16,6 \text{ m}$$
$$A = 5,355 \text{ m}^2$$

2.



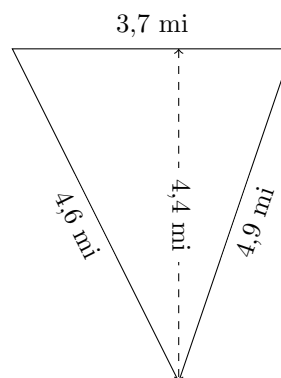
$$P = 25,2 \text{ yd}$$
$$A = 24,18 \text{ yd}^2$$

3.



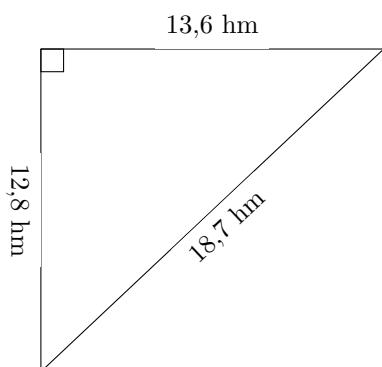
$$P = 17,6 \text{ hm}$$
$$A = 8,99 \text{ hm}^2$$

4.



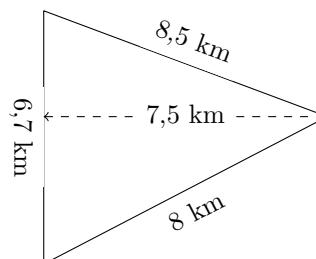
$$P = 13,2 \text{ mi}$$
$$A = 8,14 \text{ mi}^2$$

5.



$$P = 45,1 \text{ hm}$$
$$A = 87,04 \text{ hm}^2$$

6.



$$P = 23,2 \text{ km}$$
$$A = 25,125 \text{ km}^2$$