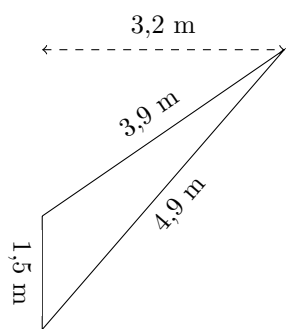


# Perimètre et Aire d'un Triangle (A)

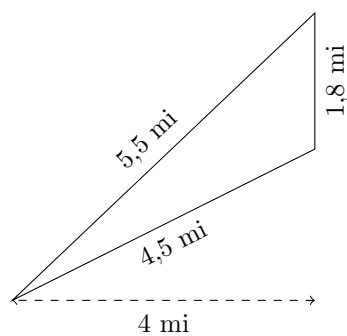
Calculez le périmètre et l'aire de chaque triangle.

1.



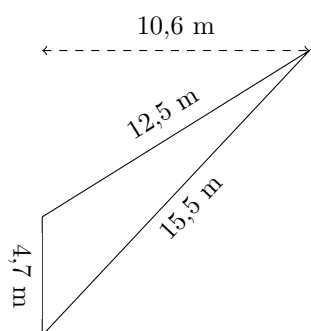
$$P = ? \text{ m}$$
$$A = ? \text{ m}^2$$

2.



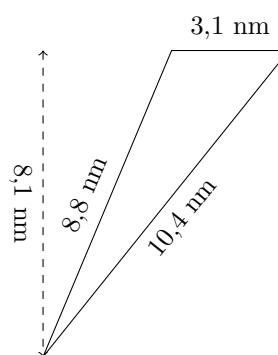
$$P = ? \text{ mi}$$
$$A = ? \text{ mi}^2$$

3.



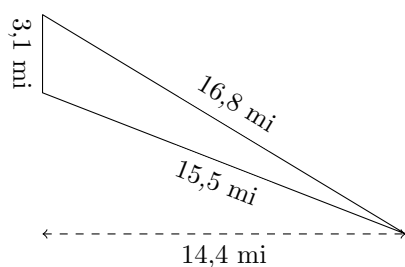
$$P = ? \text{ m}$$
$$A = ? \text{ m}^2$$

4.



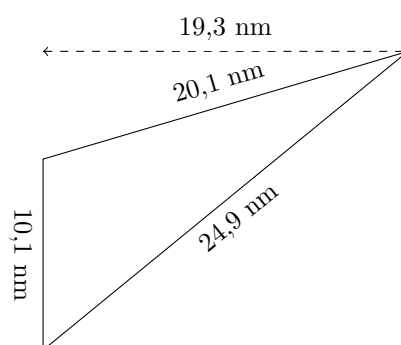
$$P = ? \text{ nm}$$
$$A = ? \text{ nm}^2$$

5.



$$P = ? \text{ mi}$$
$$A = ? \text{ mi}^2$$

6.

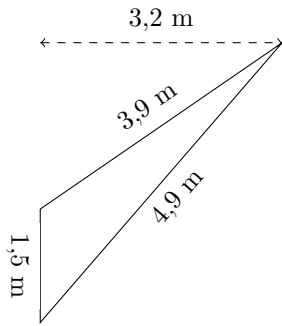


$$P = ? \text{ nm}$$
$$A = ? \text{ nm}^2$$

# Perimètre et Aire d'un Triangle (A) Réponses

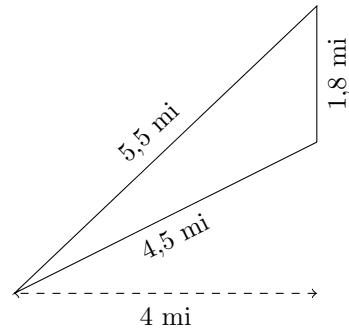
Calculez le périmètre et l'aire de chaque triangle.

1.



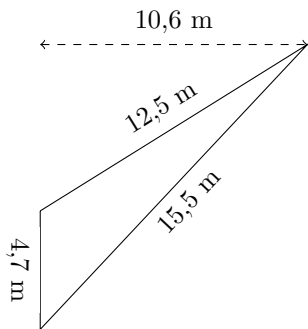
$$P = 10,3 \text{ m}$$
$$A = 2,4 \text{ m}^2$$

2.



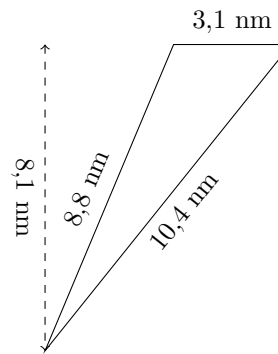
$$P = 11,8 \text{ mi}$$
$$A = 3,6 \text{ mi}^2$$

3.



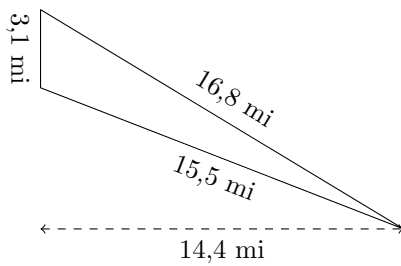
$$P = 32,7 \text{ m}$$
$$A = 24,91 \text{ m}^2$$

4.



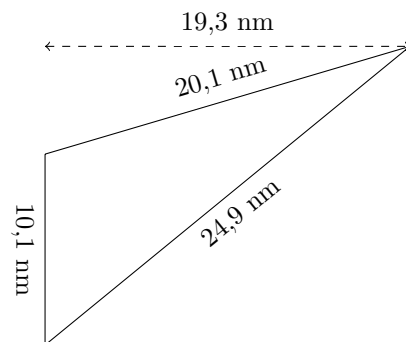
$$P = 22,3 \text{ nm}$$
$$A = 12,555 \text{ nm}^2$$

5.



$$P = 35,4 \text{ mi}$$
$$A = 22,32 \text{ mi}^2$$

6.



$$P = 55,1 \text{ nm}$$
$$A = 97,465 \text{ nm}^2$$