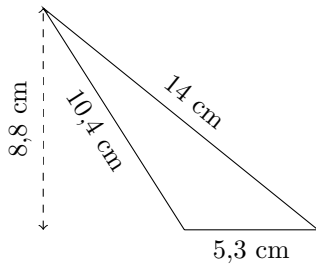


# Perimètre et Aire d'un Triangle (G)

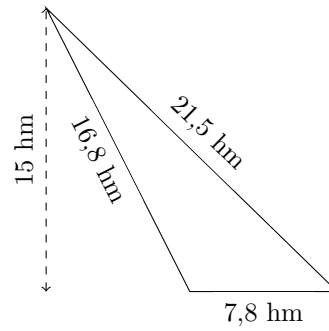
Calculez le périmètre et l'aire de chaque triangle.

1.



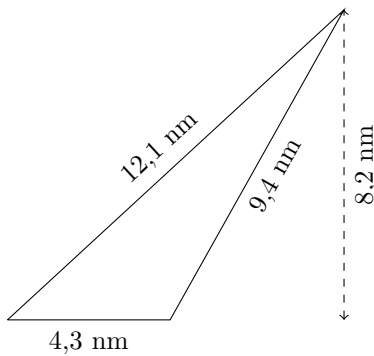
$$P = ? \text{ cm}$$
$$A = ? \text{ cm}^2$$

2.



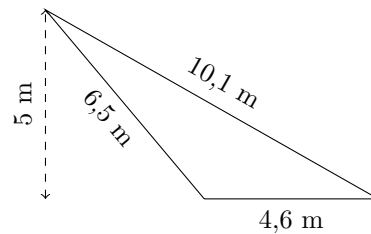
$$P = ? \text{ hm}$$
$$A = ? \text{ hm}^2$$

3.



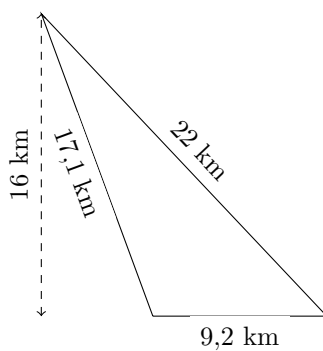
$$P = ? \text{ nm}$$
$$A = ? \text{ nm}^2$$

4.



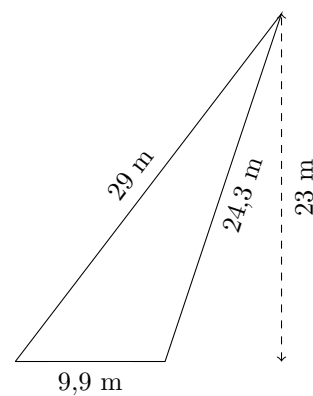
$$P = ? \text{ m}$$
$$A = ? \text{ m}^2$$

5.



$$P = ? \text{ km}$$
$$A = ? \text{ km}^2$$

6.

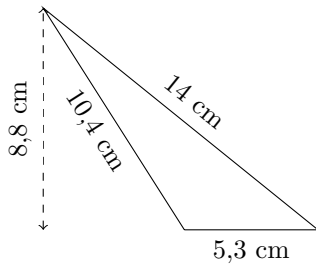


$$P = ? \text{ m}$$
$$A = ? \text{ m}^2$$

# Perimètre et Aire d'un Triangle (G) Réponses

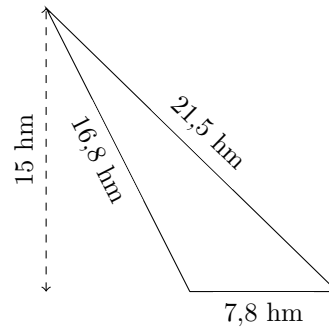
Calculez le périmètre et l'aire de chaque triangle.

1.



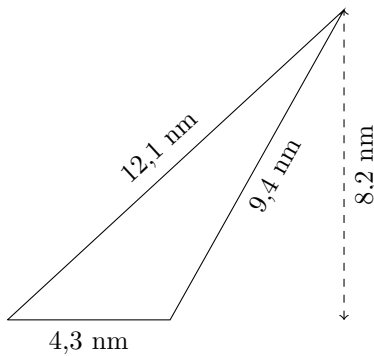
$$P = 29,7 \text{ cm}$$
$$A = 23,32 \text{ cm}^2$$

2.



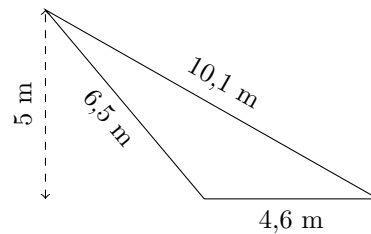
$$P = 46,1 \text{ hm}$$
$$A = 58,5 \text{ hm}^2$$

3.



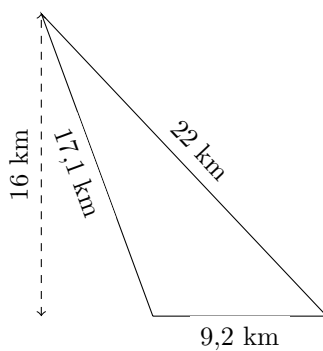
$$P = 25,8 \text{ nm}$$
$$A = 17,63 \text{ nm}^2$$

4.



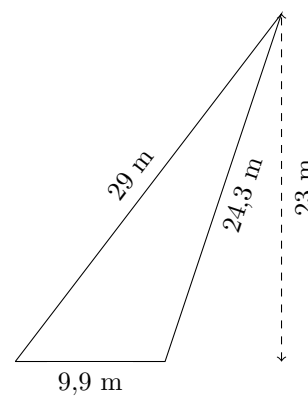
$$P = 21,2 \text{ m}$$
$$A = 11,5 \text{ m}^2$$

5.



$$P = 48,3 \text{ km}$$
$$A = 73,6 \text{ km}^2$$

6.



$$P = 63,2 \text{ m}$$
$$A = 113,85 \text{ m}^2$$