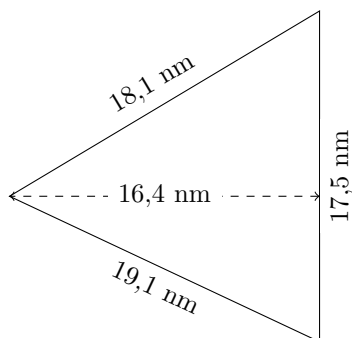


# Perimètre et Aire d'un Triangle (I)

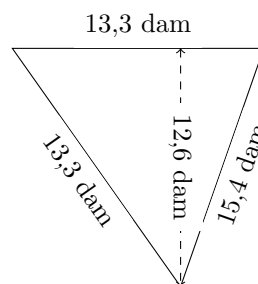
Calculez le périmètre et l'aire de chaque triangle.

1.



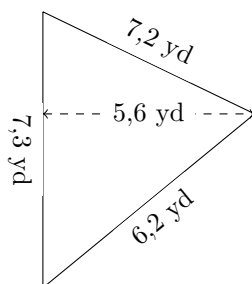
$$P = ? \text{ nm}$$
$$A = ? \text{ nm}^2$$

2.



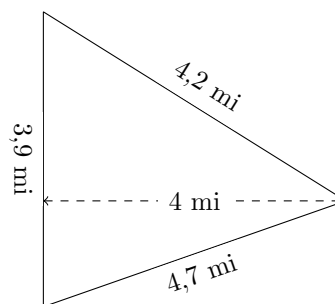
$$P = ? \text{ dam}$$
$$A = ? \text{ dam}^2$$

3.



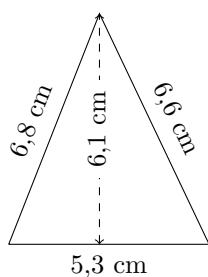
$$P = ? \text{ yd}$$
$$A = ? \text{ yd}^2$$

4.



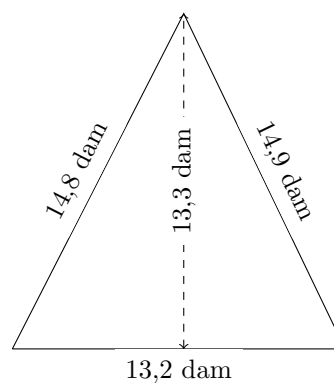
$$P = ? \text{ mi}$$
$$A = ? \text{ mi}^2$$

5.



$$P = ? \text{ cm}$$
$$A = ? \text{ cm}^2$$

6.

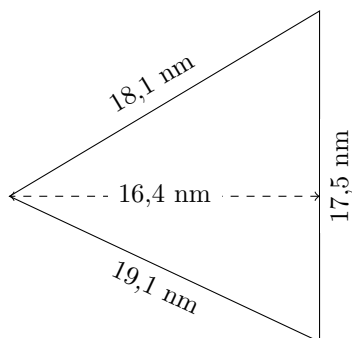


$$P = ? \text{ dam}$$
$$A = ? \text{ dam}^2$$

# Perimètre et Aire d'un Triangle (I) Réponses

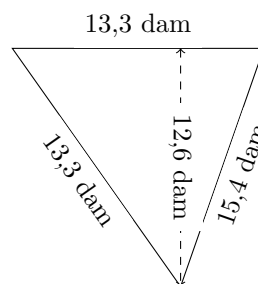
Calculez le périmètre et l'aire de chaque triangle.

1.



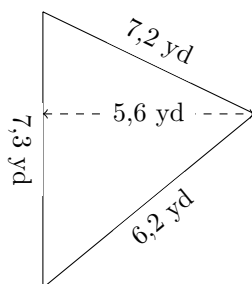
$$P = 54,7 \text{ nm}$$
$$A = 143,5 \text{ nm}^2$$

2.



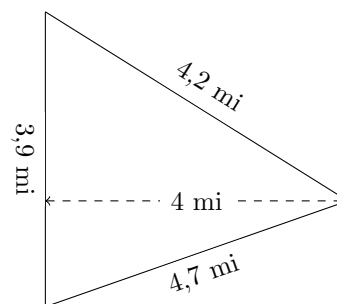
$$P = 42 \text{ dam}$$
$$A = 83,79 \text{ dam}^2$$

3.



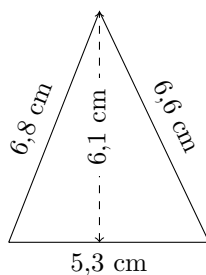
$$P = 20,7 \text{ yd}$$
$$A = 20,44 \text{ yd}^2$$

4.



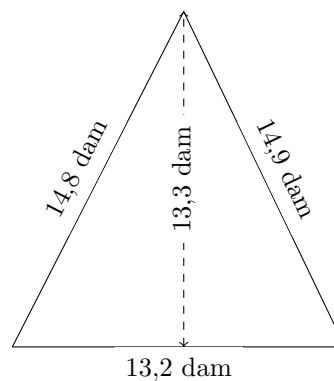
$$P = 12,8 \text{ mi}$$
$$A = 7,8 \text{ mi}^2$$

5.



$$P = 18,7 \text{ cm}$$
$$A = 16,165 \text{ cm}^2$$

6.



$$P = 42,9 \text{ dam}$$
$$A = 87,78 \text{ dam}^2$$