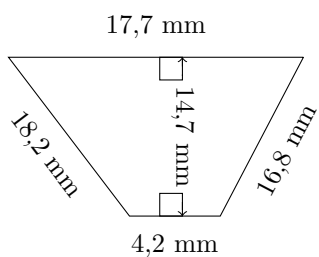


Aire et Périmètre des Trapèzes (J)

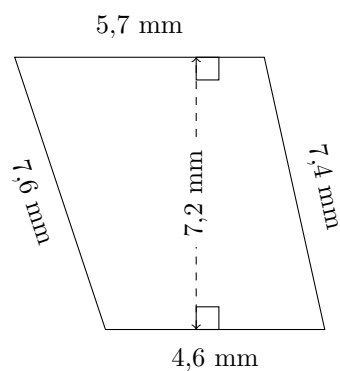
Calculez le périmètre et l'aire de chaque trapèze.

1.



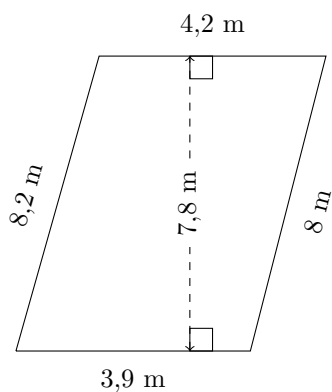
P = ?
A = ?

2.



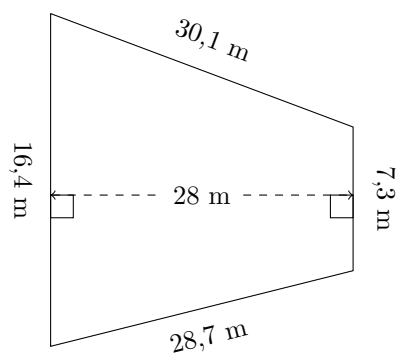
P = ?
A = ?

3.



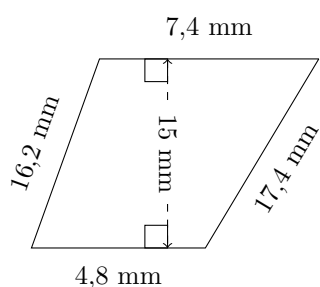
P = ?
A = ?

4.



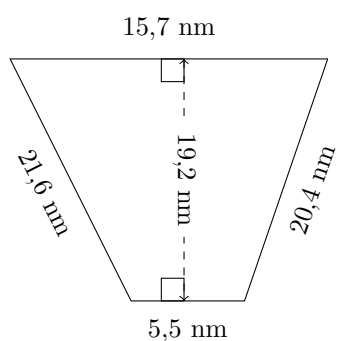
P = ?
A = ?

5.



P = ?
A = ?

6.

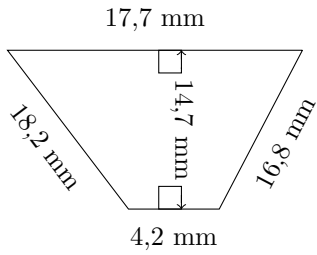


P = ?
A = ?

Aire et Périmètre des Trapèzes (J) Réponses

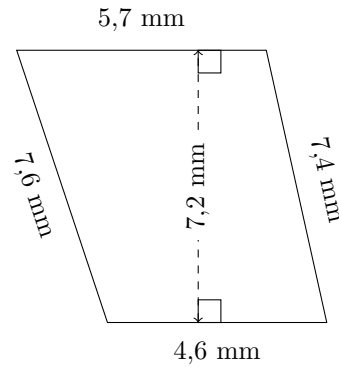
Calculez le périmètre et l'aire de chaque trapèze.

1.



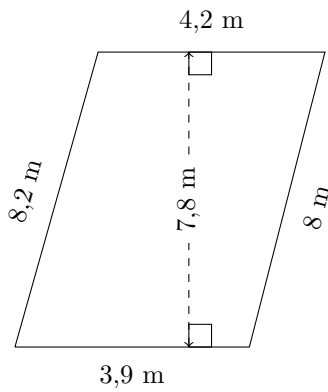
$$P = 56,9 \text{ mm}$$
$$A = 160,965 \text{ mm}^2$$

2.



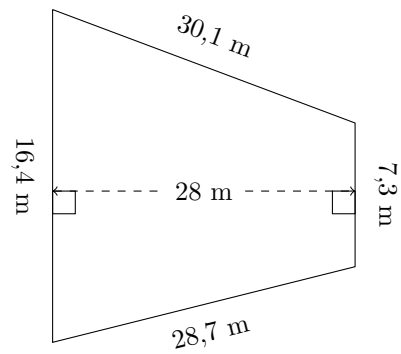
$$P = 25,3 \text{ mm}$$
$$A = 37,08 \text{ mm}^2$$

3.



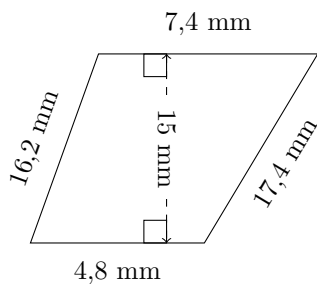
$$P = 24,3 \text{ m}$$
$$A = 31,59 \text{ m}^2$$

4.



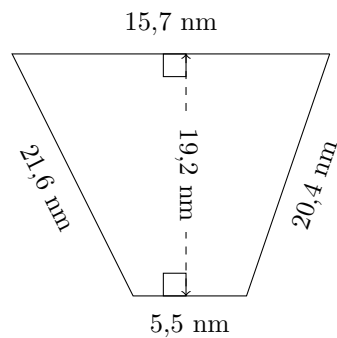
$$P = 82,5 \text{ m}$$
$$A = 331,8 \text{ m}^2$$

5.



$$P = 45,8 \text{ mm}$$
$$A = 91,5 \text{ mm}^2$$

6.



$$P = 63,2 \text{ mm}$$
$$A = 203,52 \text{ mm}^2$$