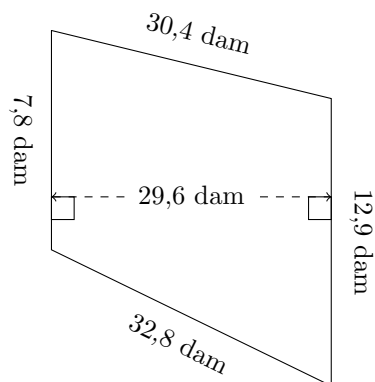


# Aire et Périmètre des Trapèzes (D)

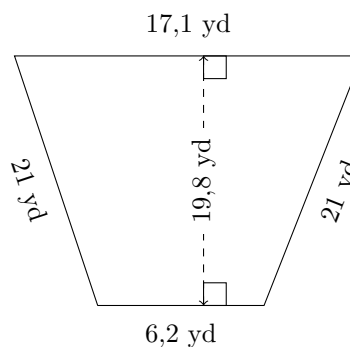
Calculez le périmètre et l'aire de chaque trapèze.

1.



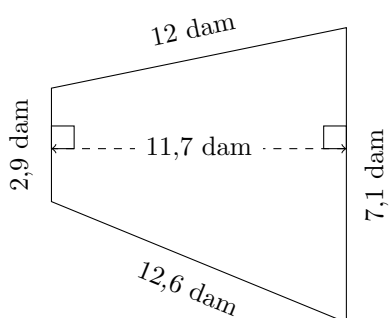
P = ?  
A = ?

2.



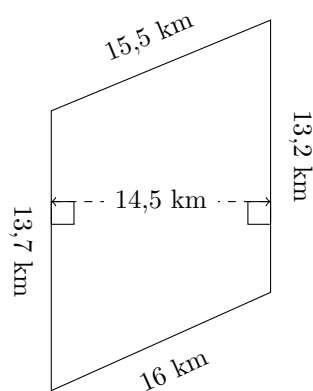
P = ?  
A = ?

3.



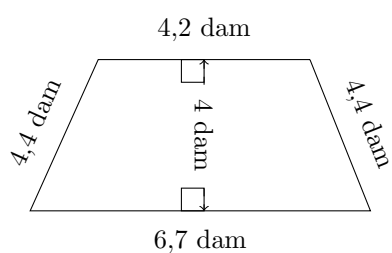
P = ?  
A = ?

4.



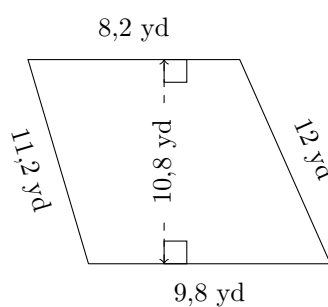
P = ?  
A = ?

5.



P = ?  
A = ?

6.

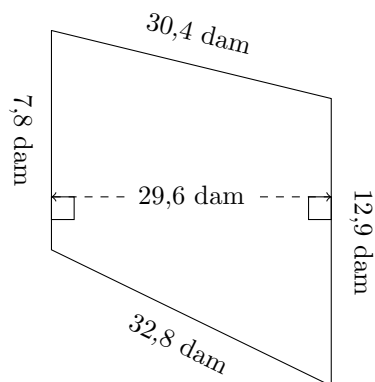


P = ?  
A = ?

# Aire et Périmètre des Trapèzes (D) Réponses

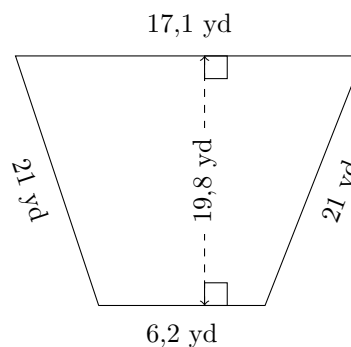
Calculez le périmètre et l'aire de chaque trapèze.

1.



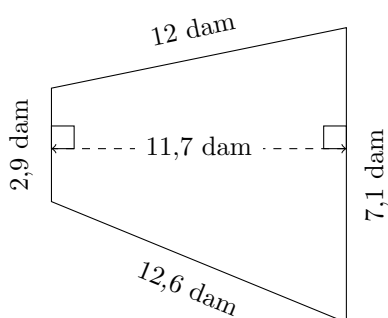
$P = 83,9 \text{ dam}$   
 $A = 306,36 \text{ dam}^2$

2.



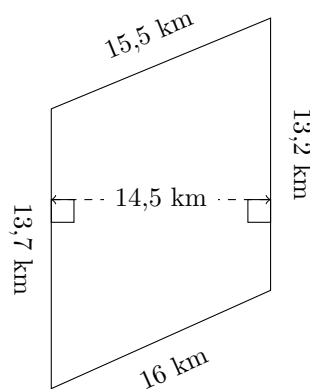
$P = 65,3 \text{ yd}$   
 $A = 230,67 \text{ yd}^2$

3.



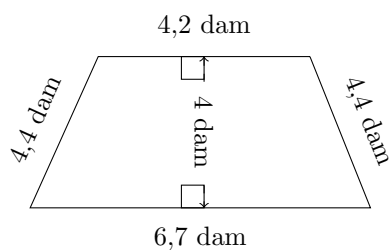
$P = 34,6 \text{ dam}$   
 $A = 58,5 \text{ dam}^2$

4.



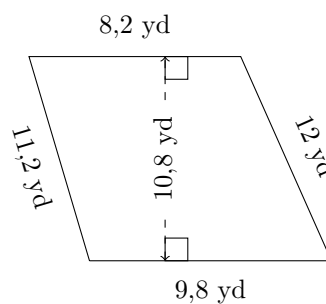
$P = 58,4 \text{ km}$   
 $A = 195,025 \text{ km}^2$

5.



$P = 19,7 \text{ dam}$   
 $A = 21,8 \text{ dam}^2$

6.



$P = 41,2 \text{ yd}$   
 $A = 97,2 \text{ yd}^2$