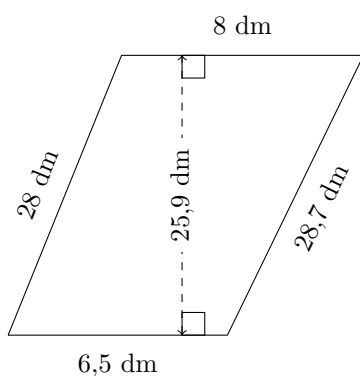


# Aire et Périmètre des Trapèzes (A)

Calculez le périmètre et l'aire de chaque trapèze.

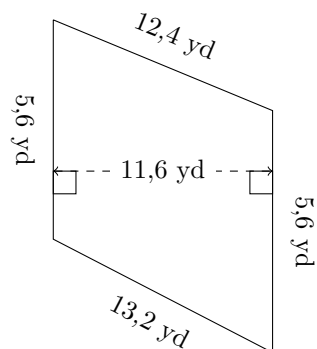
1.



$P = ?$

$A = ?$

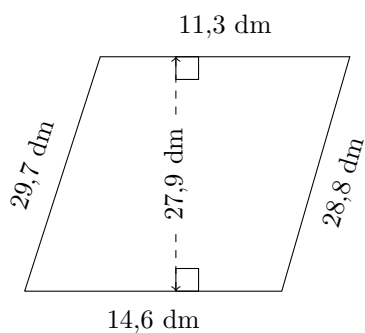
2.



$P = ?$

$A = ?$

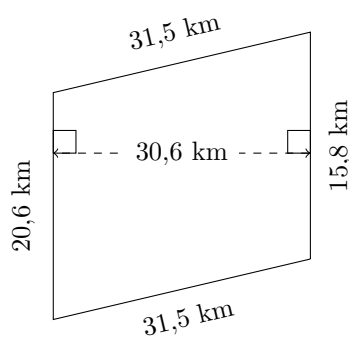
3.



$P = ?$

$A = ?$

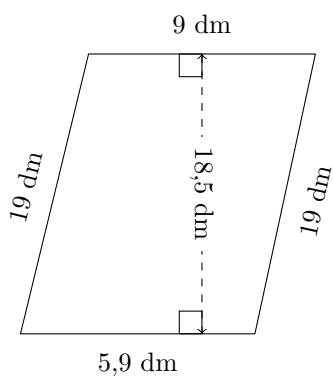
4.



$P = ?$

$A = ?$

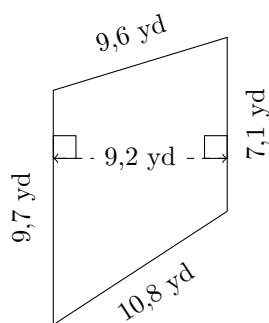
5.



$P = ?$

$A = ?$

6.



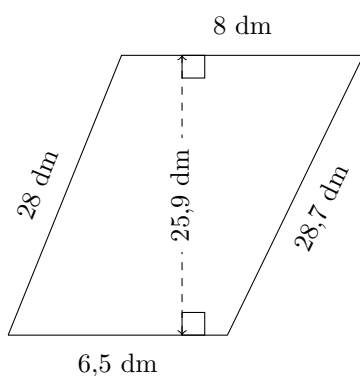
$P = ?$

$A = ?$

# Aire et Périmètre des Trapèzes (A) Réponses

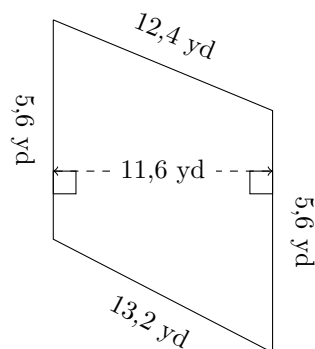
Calculez le périmètre et l'aire de chaque trapèze.

1.



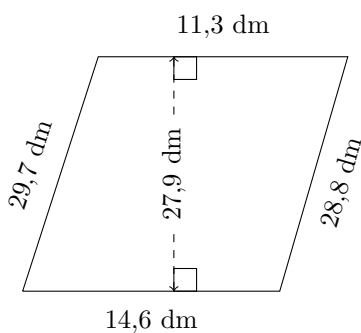
$P = 71,2 \text{ dm}$   
 $A = 187,775 \text{ dm}^2$

2.



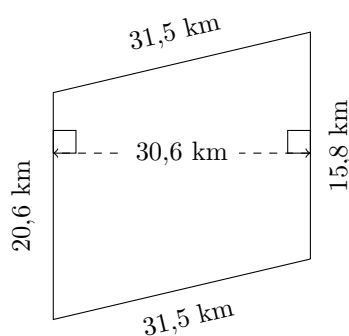
$P = 36,8 \text{ yd}$   
 $A = 64,96 \text{ yd}^2$

3.



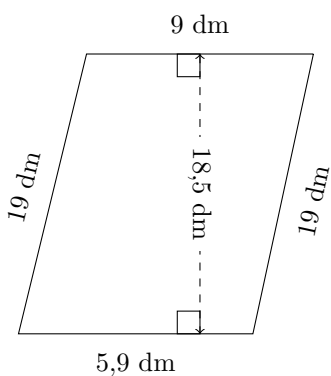
$P = 84,4 \text{ dm}$   
 $A = 361,305 \text{ dm}^2$

4.



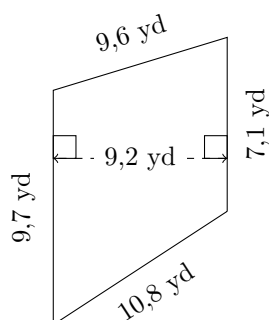
$P = 99,4 \text{ km}$   
 $A = 556,92 \text{ km}^2$

5.



$P = 52,9 \text{ dm}$   
 $A = 137,825 \text{ dm}^2$

6.



$P = 37,2 \text{ yd}$   
 $A = 77,28 \text{ yd}^2$