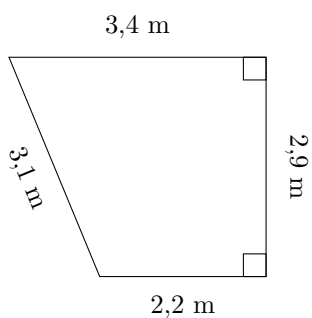


Aire et Périmètre des Trapèzes (F)

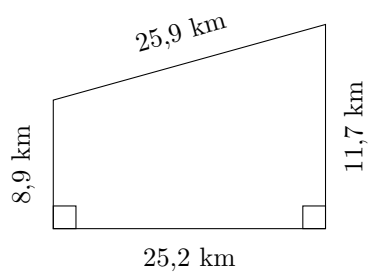
Calculez le périmètre et l'aire de chaque trapèze.

1.



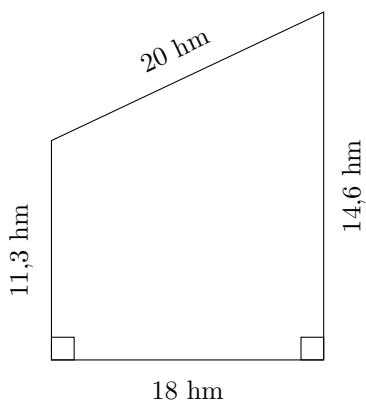
P = ?
A = ?

2.



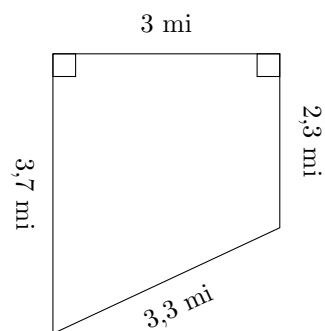
P = ?
A = ?

3.



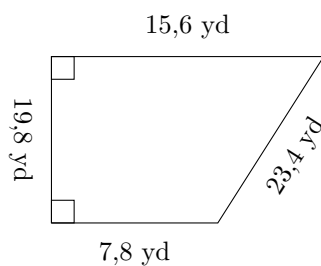
P = ?
A = ?

4.



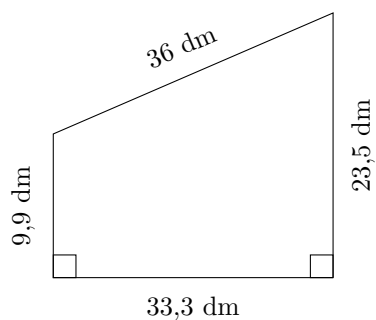
P = ?
A = ?

5.



P = ?
A = ?

6.

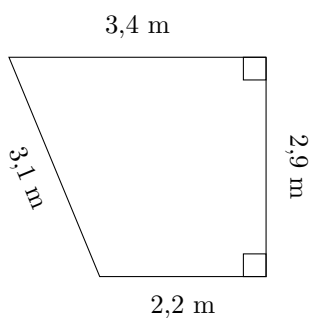


P = ?
A = ?

Aire et Périmètre des Trapèzes (F) Réponses

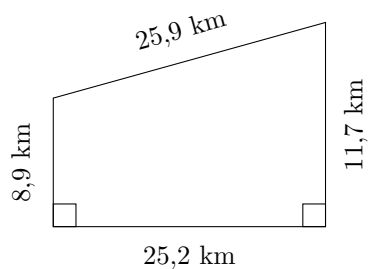
Calculez le périmètre et l'aire de chaque trapèze.

1.



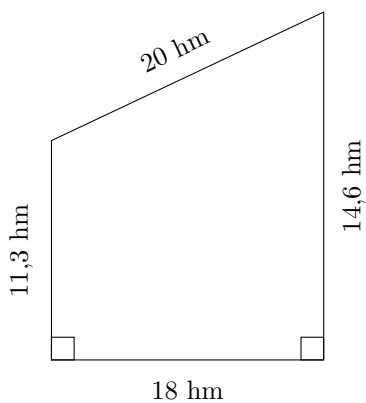
$P = 11,6 \text{ m}$
 $A = 8,12 \text{ m}^2$

2.



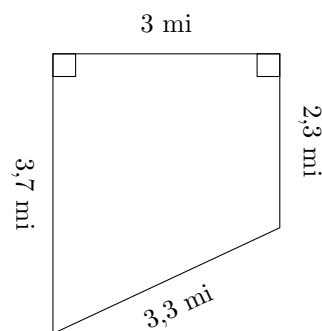
$P = 71,7 \text{ km}$
 $A = 259,56 \text{ km}^2$

3.



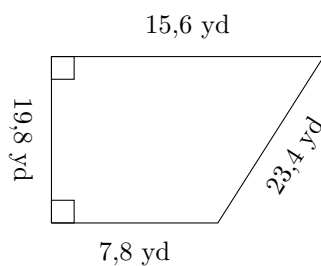
$P = 63,9 \text{ hm}$
 $A = 233,1 \text{ hm}^2$

4.



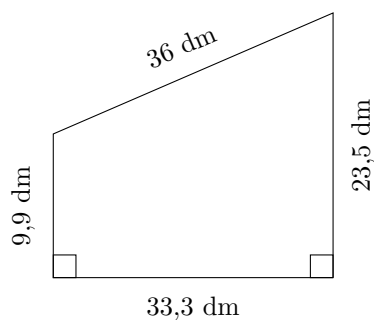
$P = 12,3 \text{ mi}$
 $A = 9 \text{ mi}^2$

5.



$P = 66,6 \text{ yd}$
 $A = 231,66 \text{ yd}^2$

6.



$P = 102,7 \text{ dm}$
 $A = 556,11 \text{ dm}^2$