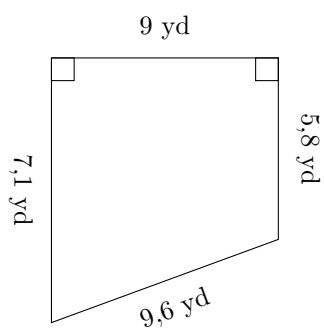


Aire et Périmètre des Trapèzes (E)

Calculez le périmètre et l'aire de chaque trapèze.

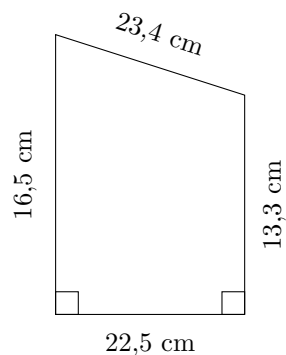
1.



$$P = ?$$

$$A = ?$$

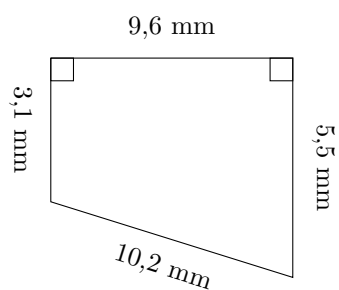
2.



$$P = ?$$

$$A = ?$$

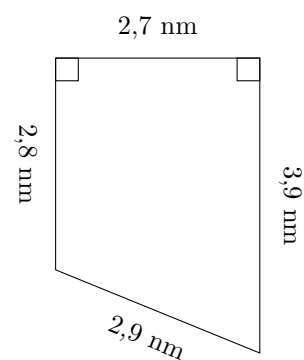
3.



$$P = ?$$

$$A = ?$$

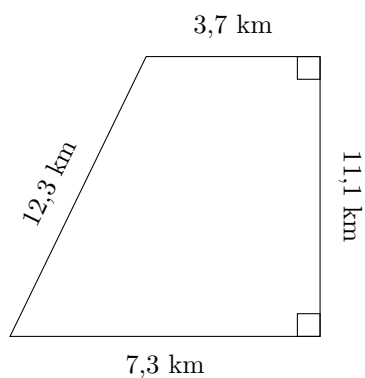
4.



$$P = ?$$

$$A = ?$$

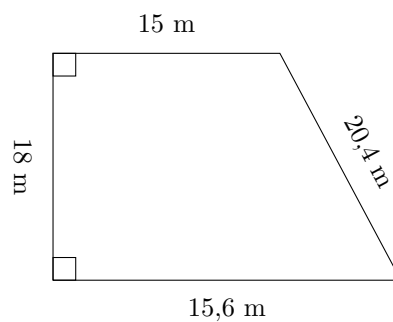
5.



$$P = ?$$

$$A = ?$$

6.



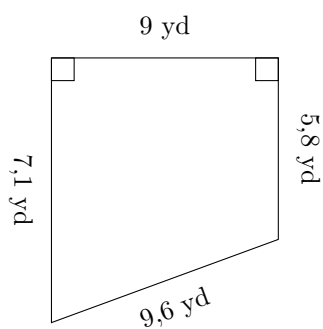
$$P = ?$$

$$A = ?$$

Aire et Périmètre des Trapèzes (E) Réponses

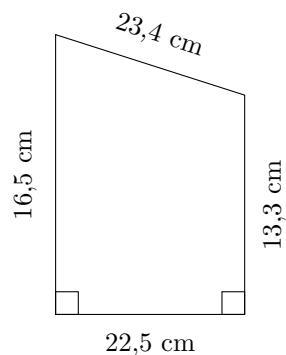
Calculez le périmètre et l'aire de chaque trapèze.

1.



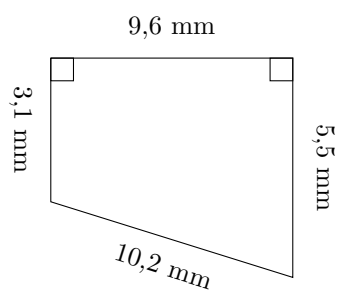
$$P = 31,5 \text{ yd}$$
$$A = 58,05 \text{ yd}^2$$

2.



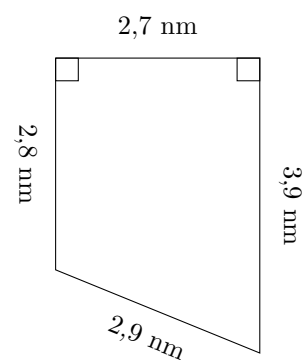
$$P = 75,7 \text{ cm}$$
$$A = 335,25 \text{ cm}^2$$

3.



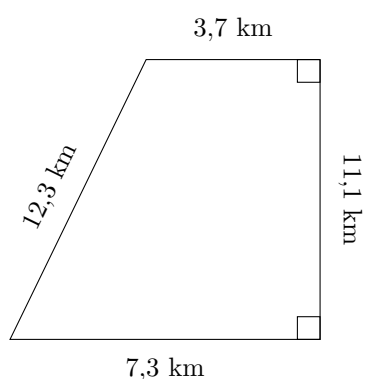
$$P = 28,4 \text{ mm}$$
$$A = 41,28 \text{ mm}^2$$

4.



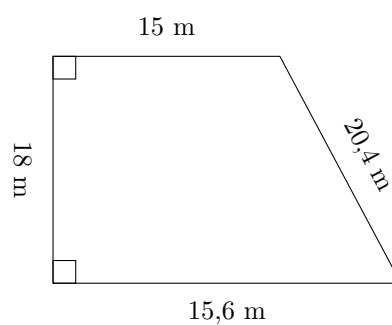
$$P = 12,3 \text{ mm}$$
$$A = 9,045 \text{ mm}^2$$

5.



$$P = 34,4 \text{ km}$$
$$A = 61,05 \text{ km}^2$$

6.



$$P = 69 \text{ m}$$
$$A = 275,4 \text{ m}^2$$