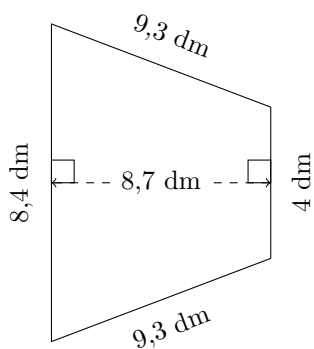


# Aire et Périmètre des Trapèzes (F)

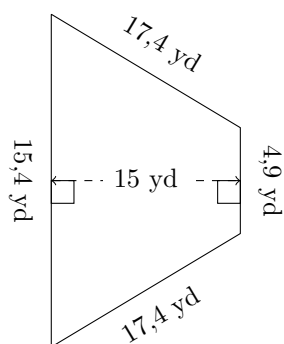
Calculez le périmètre et l'aire de chaque trapèze.

1.



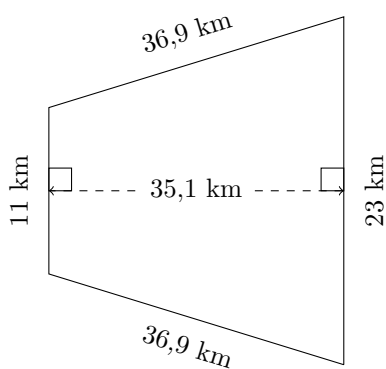
P = ?  
A = ?

2.



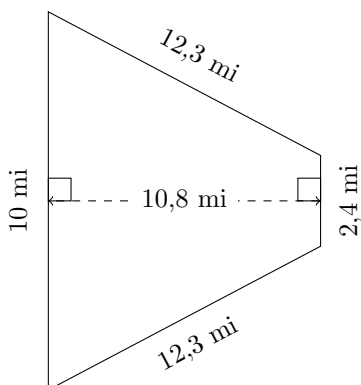
P = ?  
A = ?

3.



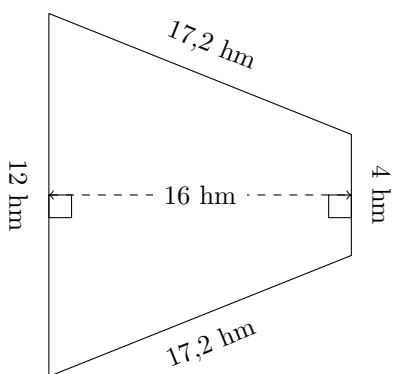
P = ?  
A = ?

4.



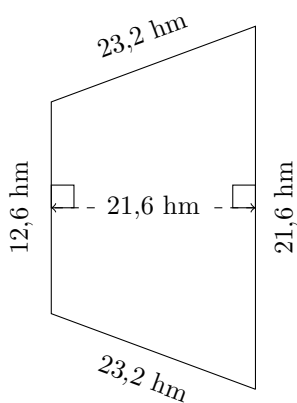
P = ?  
A = ?

5.



P = ?  
A = ?

6.

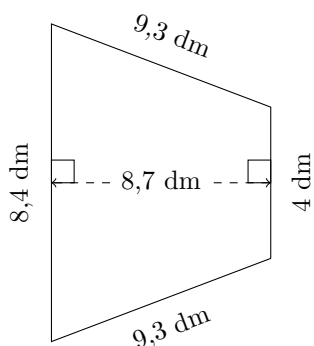


P = ?  
A = ?

# Aire et Périmètre des Trapèzes (F) Réponses

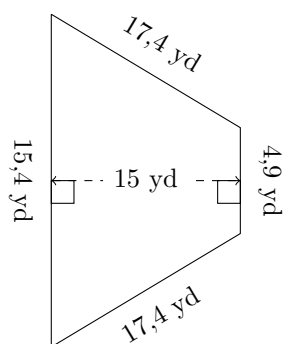
Calculez le périmètre et l'aire de chaque trapèze.

1.



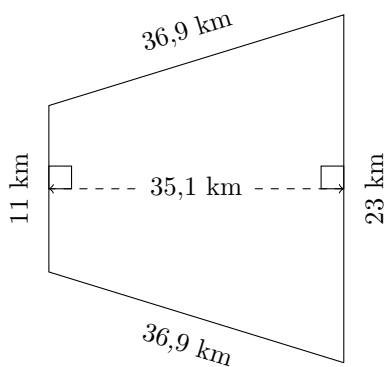
$$P = 31 \text{ dm}$$
$$A = 53,94 \text{ dm}^2$$

2.



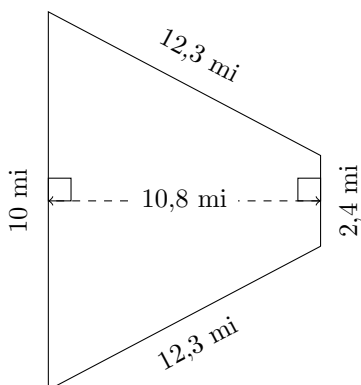
$$P = 55,1 \text{ yd}$$
$$A = 152,25 \text{ yd}^2$$

3.



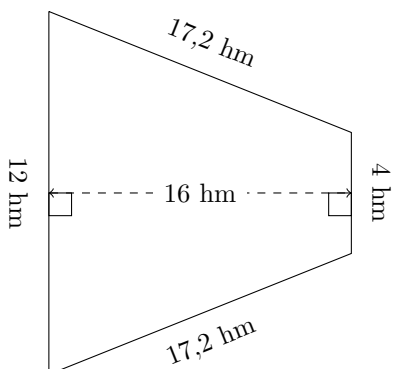
$$P = 107,8 \text{ km}$$
$$A = 596,7 \text{ km}^2$$

4.



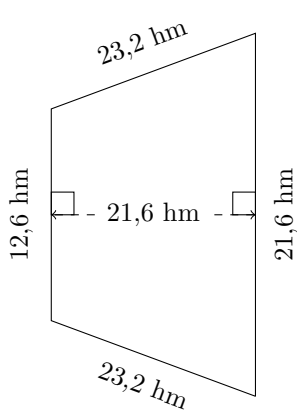
$$P = 37 \text{ mi}$$
$$A = 66,96 \text{ mi}^2$$

5.



$$P = 50,4 \text{ hm}$$
$$A = 128 \text{ hm}^2$$

6.



$$P = 80,6 \text{ hm}$$
$$A = 369,36 \text{ hm}^2$$