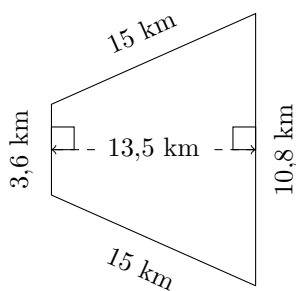


Aire et Périmètre des Trapèzes (C)

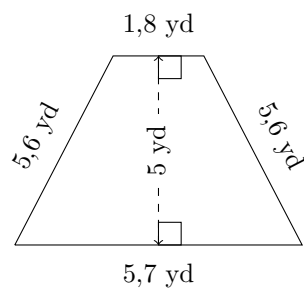
Calculez le périmètre et l'aire de chaque trapèze.

1.



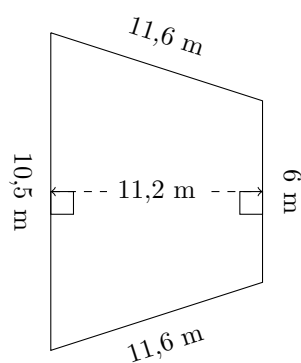
P = ?
A = ?

2.



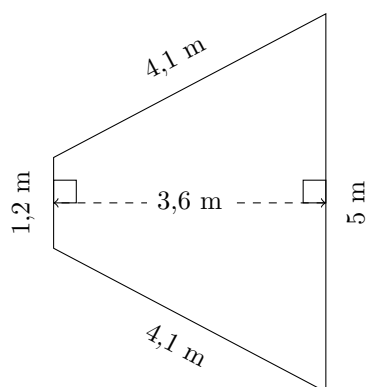
P = ?
A = ?

3.



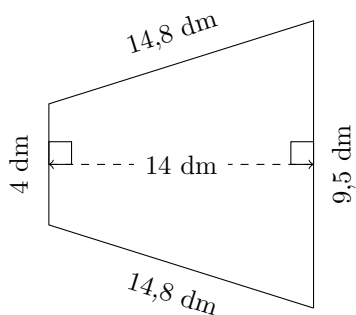
P = ?
A = ?

4.



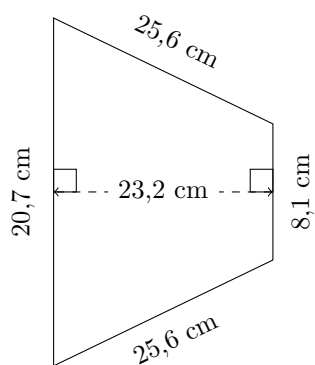
P = ?
A = ?

5.



P = ?
A = ?

6.

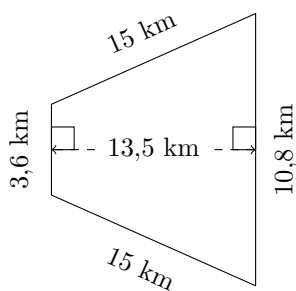


P = ?
A = ?

Aire et Périmètre des Trapèzes (C) Réponses

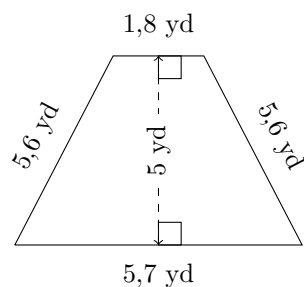
Calculez le périmètre et l'aire de chaque trapèze.

1.



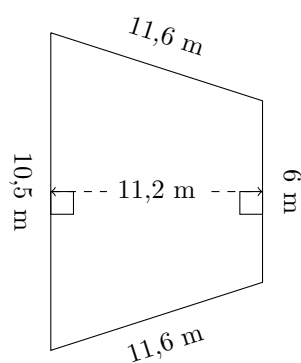
$P = 44,4 \text{ km}$
 $A = 97,2 \text{ km}^2$

2.



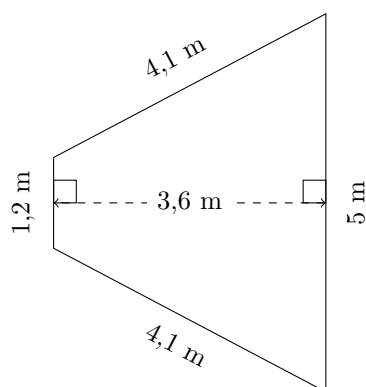
$P = 18,7 \text{ yd}$
 $A = 18,75 \text{ yd}^2$

3.



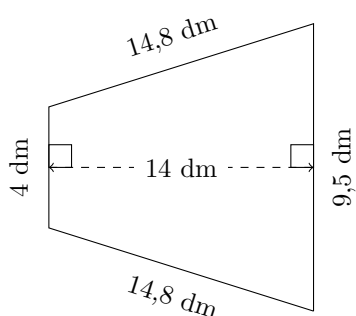
$P = 39,7 \text{ m}$
 $A = 92,4 \text{ m}^2$

4.



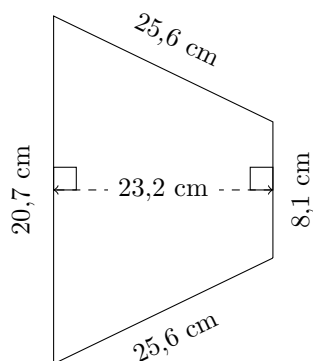
$P = 14,4 \text{ m}$
 $A = 11,16 \text{ m}^2$

5.



$P = 43,1 \text{ dm}$
 $A = 94,5 \text{ dm}^2$

6.



$P = 80 \text{ cm}$
 $A = 334,08 \text{ cm}^2$