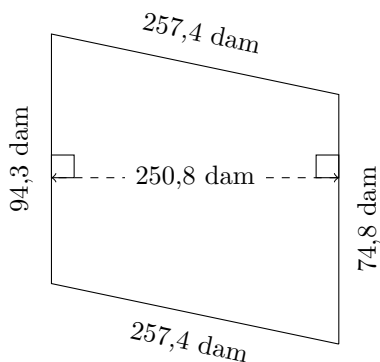


Aire et Périmètre des Trapèzes (J)

Calculez le périmètre et l'aire de chaque trapèze.

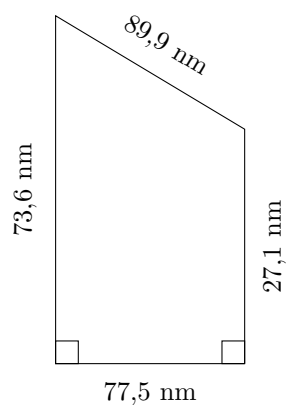
1.



$P = ?$

$A = ?$

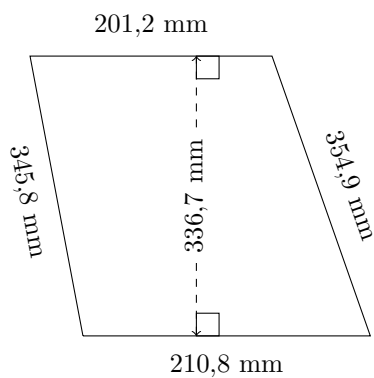
2.



$P = ?$

$A = ?$

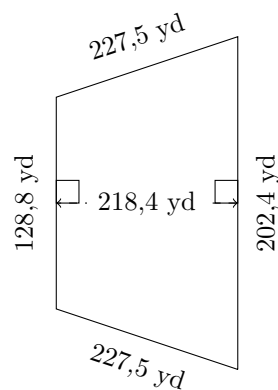
3.



$P = ?$

$A = ?$

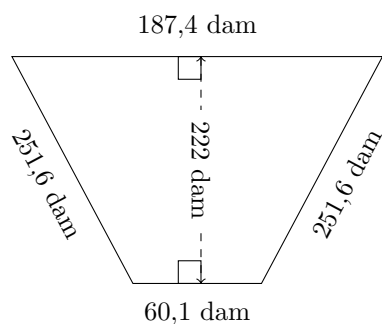
4.



$P = ?$

$A = ?$

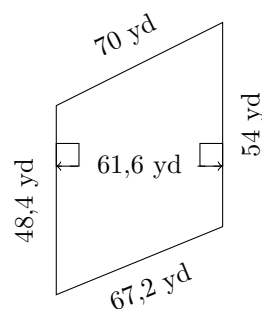
5.



$P = ?$

$A = ?$

6.



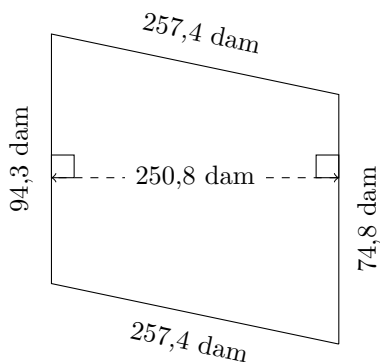
$P = ?$

$A = ?$

Aire et Périmètre des Trapèzes (J) Réponses

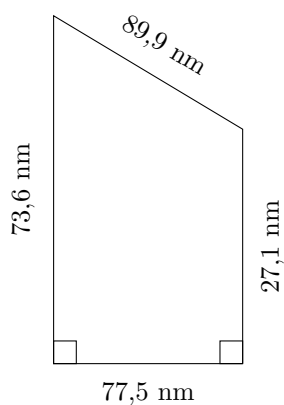
Calculez le périmètre et l'aire de chaque trapèze.

1.



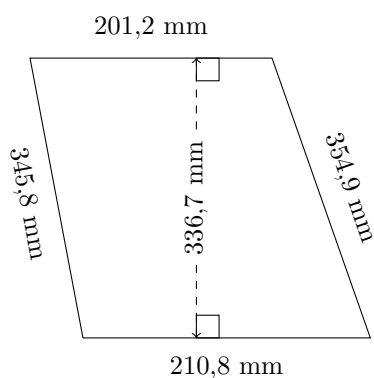
$P = 683,9 \text{ dam}$
 $A = 21\,205,14 \text{ dam}^2$

2.



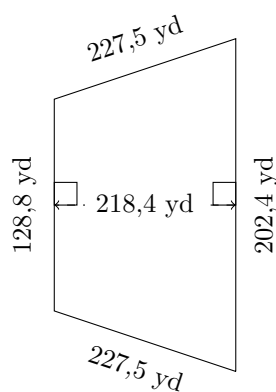
$P = 268,1 \text{ mm}$
 $A = 3902,125 \text{ mm}^2$

3.



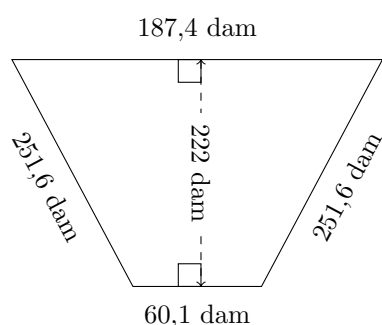
$P = 1112,7 \text{ mm}$
 $A = 69\,360,2 \text{ mm}^2$

4.



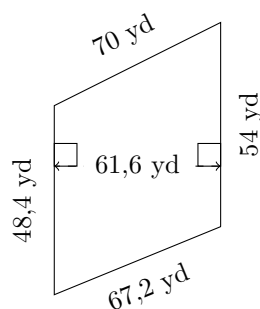
$P = 786,2 \text{ yd}$
 $A = 36\,167,04 \text{ yd}^2$

5.



$P = 750,7 \text{ dam}$
 $A = 27\,472,5 \text{ dam}^2$

6.



$P = 239,6 \text{ yd}$
 $A = 3153,92 \text{ yd}^2$