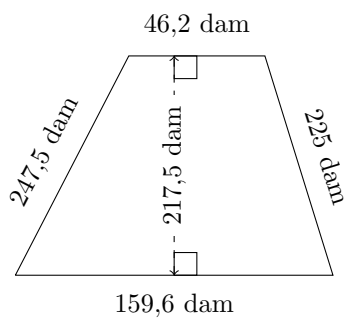


Aire et Périmètre des Trapèzes (B)

Calculez le périmètre et l'aire de chaque trapèze.

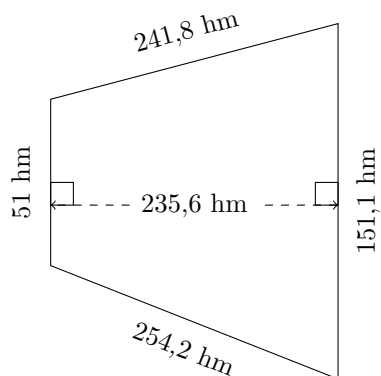
1.



P = ?

A = ?

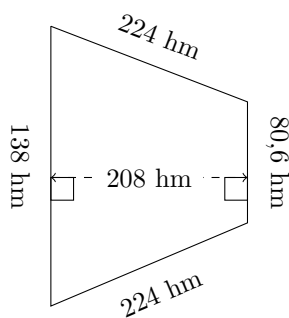
2.



P = ?

A = ?

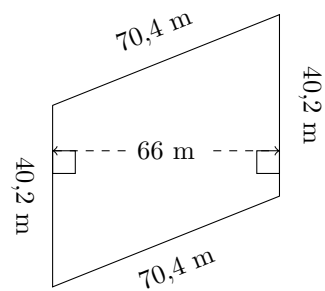
3.



P = ?

A = ?

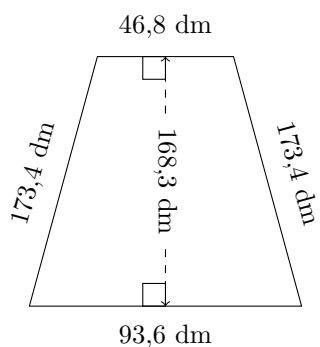
4.



P = ?

A = ?

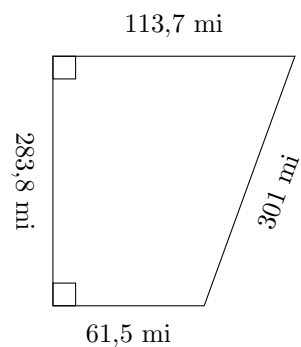
5.



P = ?

A = ?

6.



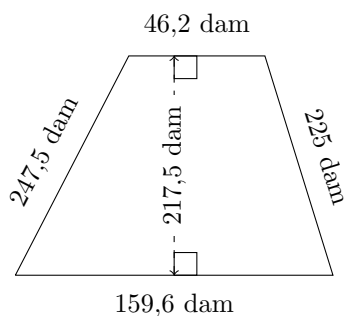
P = ?

A = ?

Aire et Périmètre des Trapèzes (B) Réponses

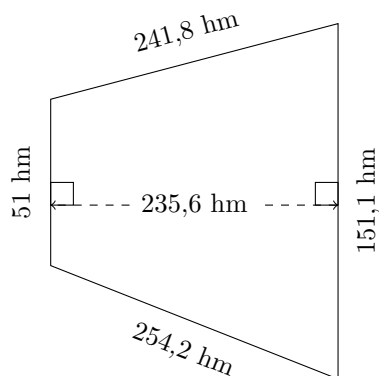
Calculez le périmètre et l'aire de chaque trapèze.

1.



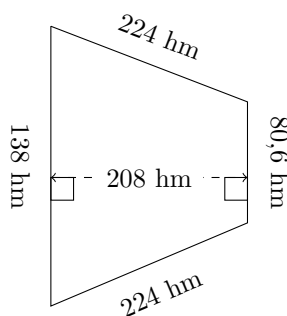
$P = 678,3 \text{ dam}$
 $A = 22\,380,75 \text{ dam}^2$

2.



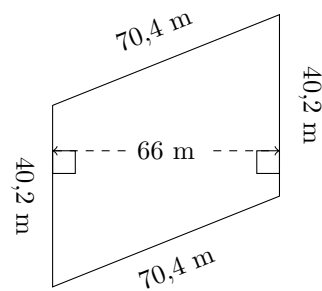
$P = 698,1 \text{ hm}$
 $A = 23\,807,38 \text{ hm}^2$

3.



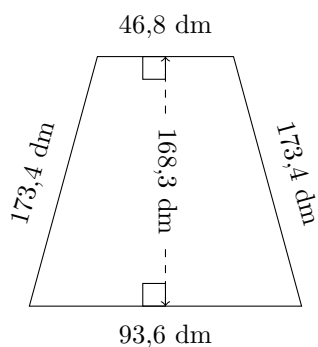
$P = 666,6 \text{ hm}$
 $A = 22\,734,4 \text{ hm}^2$

4.



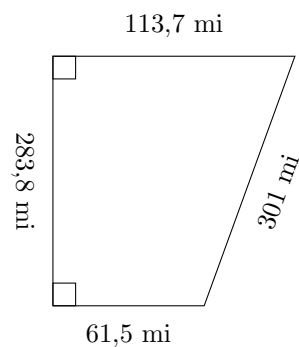
$P = 221,2 \text{ m}$
 $A = 2653,2 \text{ m}^2$

5.



$P = 487,2 \text{ dm}$
 $A = 11\,814,66 \text{ dm}^2$

6.



$P = 760 \text{ mi}$
 $A = 24\,860,88 \text{ mi}^2$