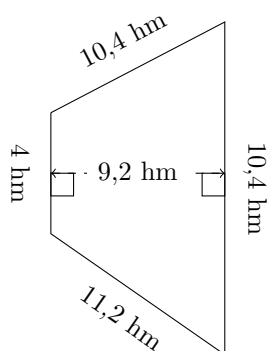


# Aire et Périmètre des Trapèzes (J)

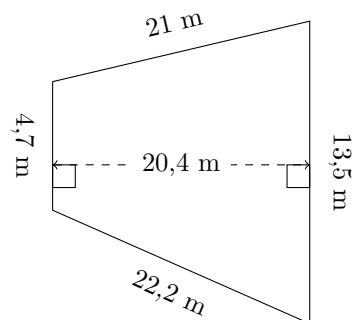
Calculez le périmètre et l'aire de chaque trapèze.

1.



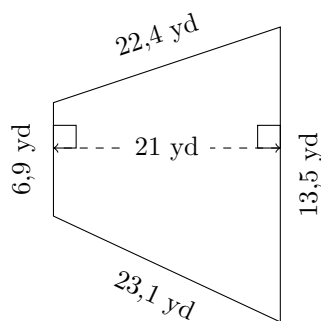
P = ?  
A = ?

2.



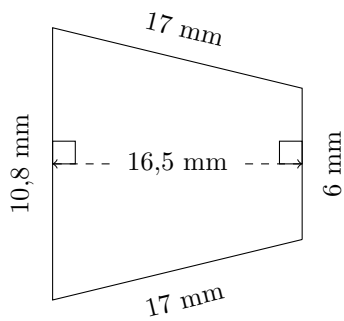
P = ?  
A = ?

3.



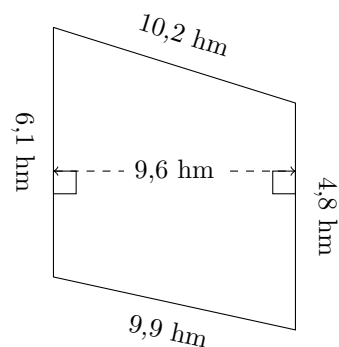
P = ?  
A = ?

4.



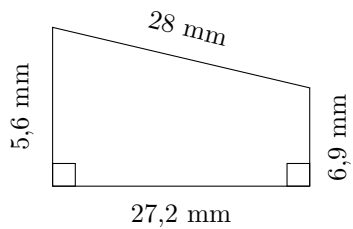
P = ?  
A = ?

5.



P = ?  
A = ?

6.

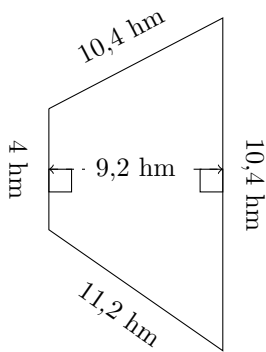


P = ?  
A = ?

# Aire et Périmètre des Trapèzes (J) Réponses

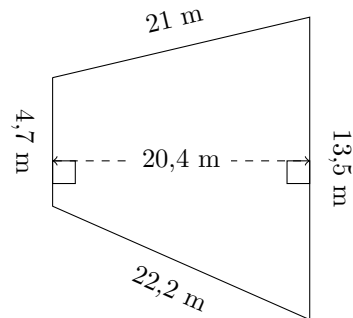
Calculez le périmètre et l'aire de chaque trapèze.

1.



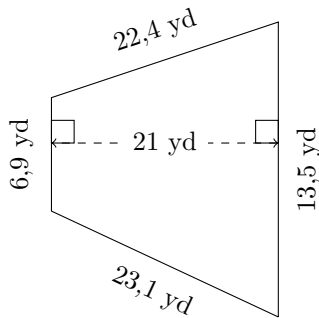
$$P = 36 \text{ hm}$$
$$A = 66,24 \text{ hm}^2$$

2.



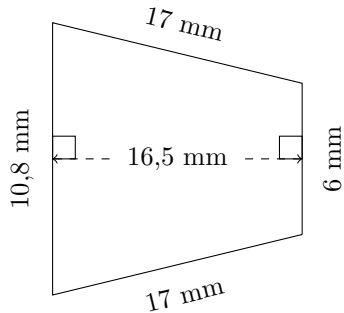
$$P = 61,4 \text{ m}$$
$$A = 185,64 \text{ m}^2$$

3.



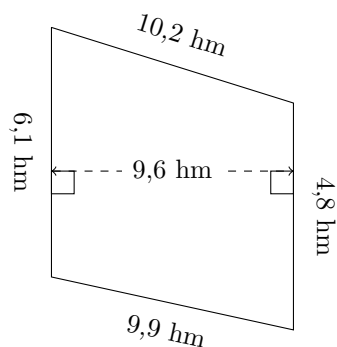
$$P = 65,9 \text{ yd}$$
$$A = 214,2 \text{ yd}^2$$

4.



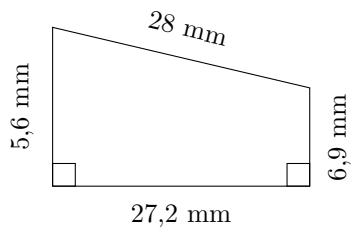
$$P = 50,8 \text{ mm}$$
$$A = 138,6 \text{ mm}^2$$

5.



$$P = 31 \text{ hm}$$
$$A = 52,32 \text{ hm}^2$$

6.



$$P = 67,7 \text{ mm}$$
$$A = 170 \text{ mm}^2$$