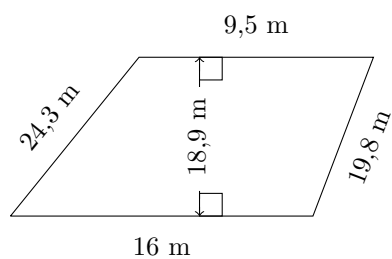


# Aire et Périmètre des Trapèzes (G)

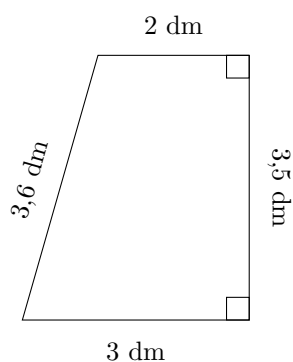
Calculez le périmètre et l'aire de chaque trapèze.

1.



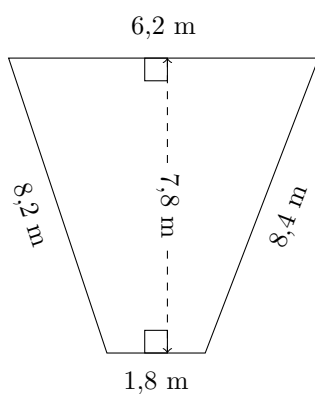
P = ?  
A = ?

2.



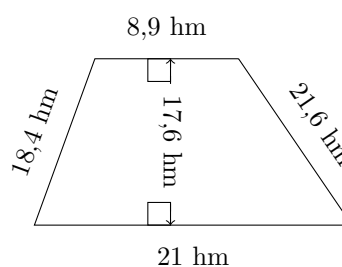
P = ?  
A = ?

3.



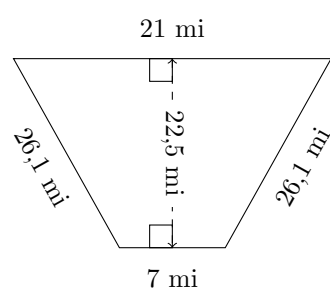
P = ?  
A = ?

4.



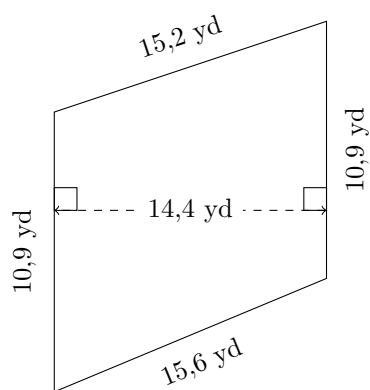
P = ?  
A = ?

5.



P = ?  
A = ?

6.

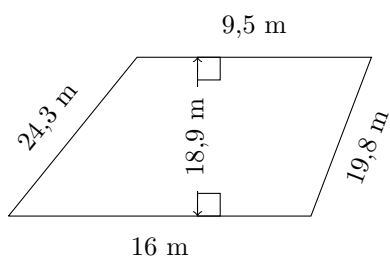


P = ?  
A = ?

# Aire et Périmètre des Trapèzes (G) Réponses

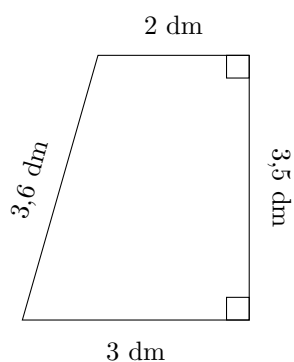
Calculez le périmètre et l'aire de chaque trapèze.

1.



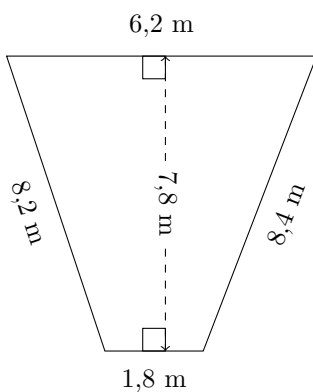
$P = 69,6 \text{ m}$   
 $A = 240,975 \text{ m}^2$

2.



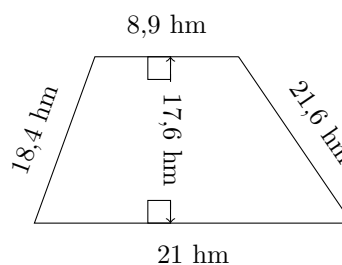
$P = 12,1 \text{ dm}$   
 $A = 8,75 \text{ dm}^2$

3.



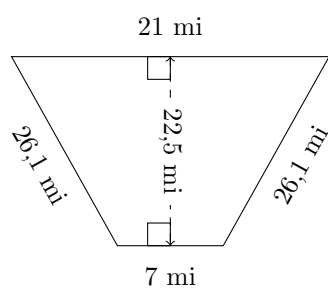
$P = 24,6 \text{ m}$   
 $A = 31,2 \text{ m}^2$

4.



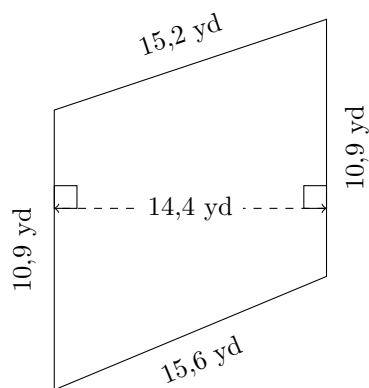
$P = 69,9 \text{ hm}$   
 $A = 263,12 \text{ hm}^2$

5.



$P = 80,2 \text{ mi}$   
 $A = 315 \text{ mi}^2$

6.



$P = 52,6 \text{ yd}$   
 $A = 156,96 \text{ yd}^2$