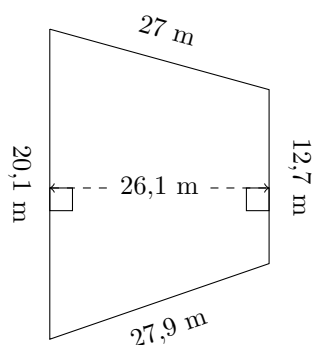


Aire et Périmètre des Trapèzes (D)

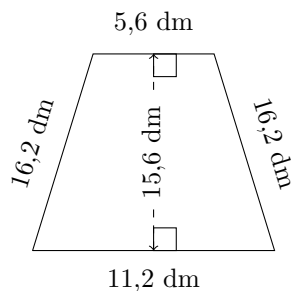
Calculez le périmètre et l'aire de chaque trapèze.

1.



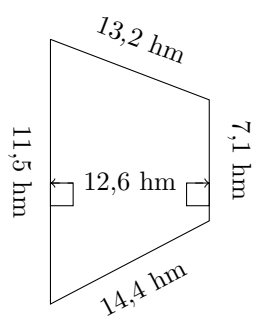
P = ?
A = ?

2.



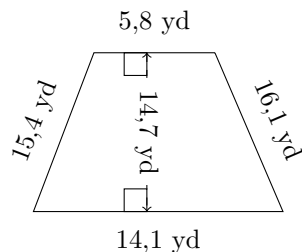
P = ?
A = ?

3.



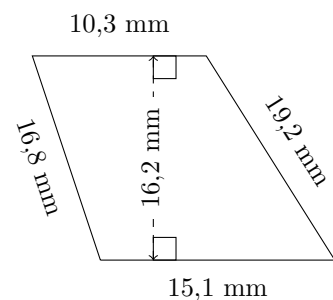
P = ?
A = ?

4.



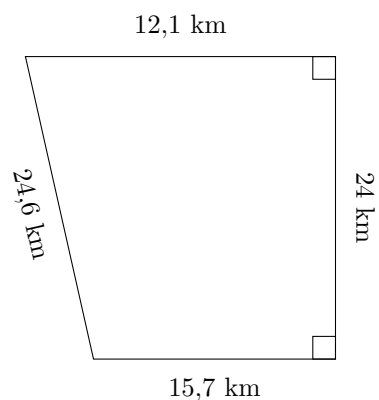
P = ?
A = ?

5.



P = ?
A = ?

6.

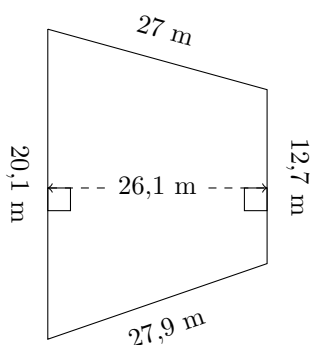


P = ?
A = ?

Aire et Périmètre des Trapèzes (D) Réponses

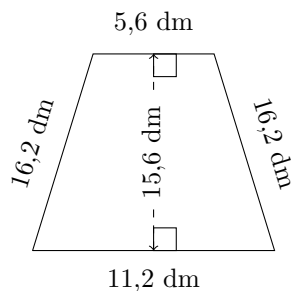
Calculez le périmètre et l'aire de chaque trapèze.

1.



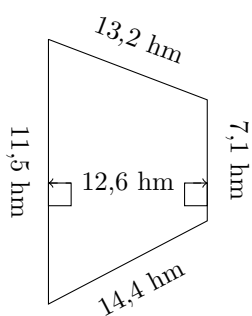
$P = 87,7 \text{ m}$
 $A = 428,04 \text{ m}^2$

2.



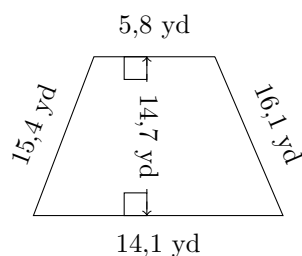
$P = 49,2 \text{ dm}$
 $A = 131,04 \text{ dm}^2$

3.



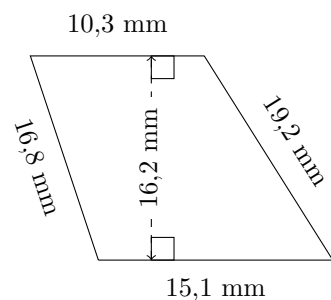
$P = 46,2 \text{ hm}$
 $A = 117,18 \text{ hm}^2$

4.



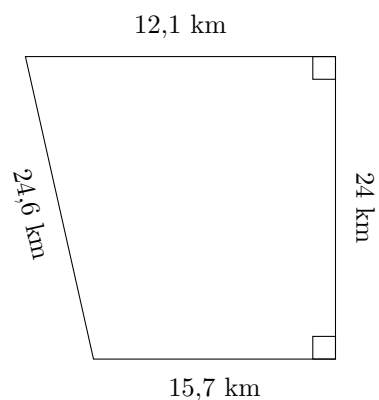
$P = 51,4 \text{ yd}$
 $A = 146,265 \text{ yd}^2$

5.



$P = 61,4 \text{ mm}$
 $A = 205,74 \text{ mm}^2$

6.



$P = 76,4 \text{ km}$
 $A = 333,6 \text{ km}^2$