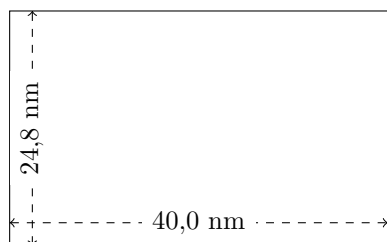


# Perimètre et Aire des Rectangles (E)

Calculez le périmètre et l'aire de chaque rectangle.

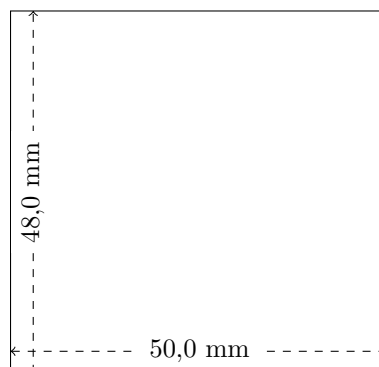
1.



$$P = ?$$

$$A = ?$$

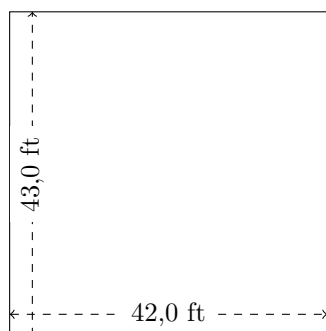
2.



$$P = ?$$

$$A = ?$$

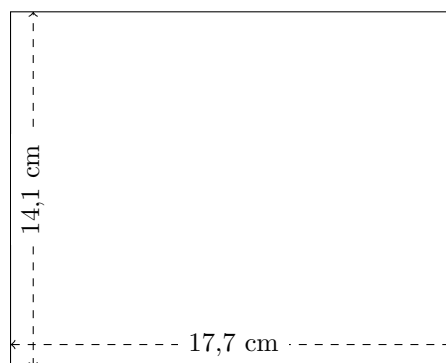
3.



$$P = ?$$

$$A = ?$$

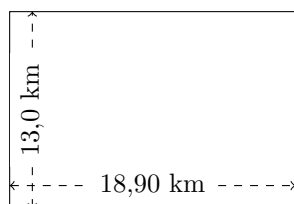
4.



$$P = ?$$

$$A = ?$$

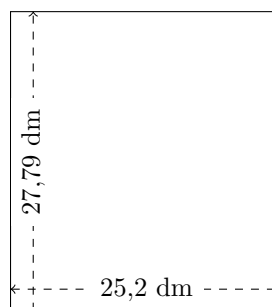
5.



$$P = ?$$

$$A = ?$$

6.



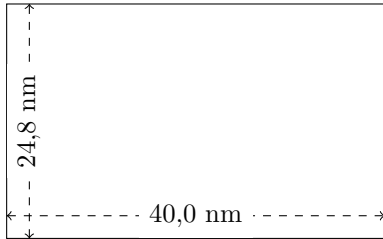
$$P = ?$$

$$A = ?$$

# Perimètre et Aire des Rectangles (E) Réponses

Calculez le périmètre et l'aire de chaque rectangle.

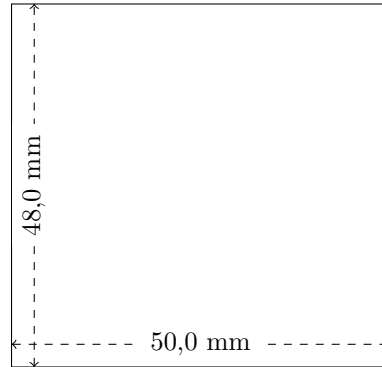
1.



$$P = 129,6 \text{ mm}$$

$$A = 992 \text{ mm}^2$$

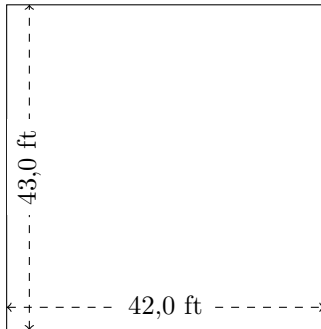
2.



$$P = 196 \text{ mm}$$

$$A = 2400 \text{ mm}^2$$

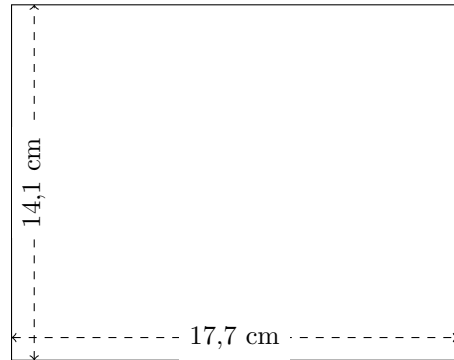
3.



$$P = 170 \text{ ft}$$

$$A = 1806 \text{ ft}^2$$

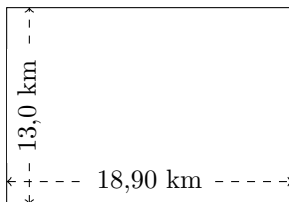
4.



$$P = 63,6 \text{ cm}$$

$$A = 249,57 \text{ cm}^2$$

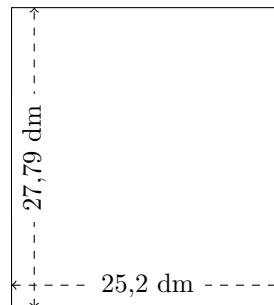
5.



$$P = 63,8 \text{ km}$$

$$A = 245,7 \text{ km}^2$$

6.



$$P = 105,98 \text{ dm}$$

$$A = 700,308 \text{ dm}^2$$