

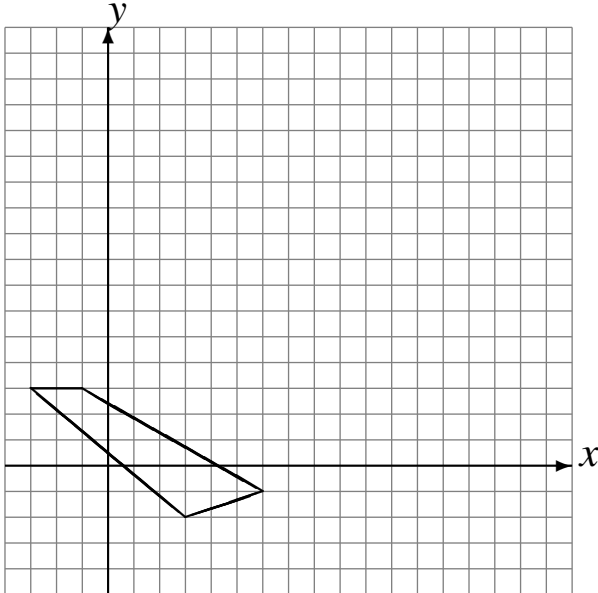
Translations (J)

Dessinez l'image finale et les étapes intermédiaires de la translation décrite.

Déplacement de la figure par $(3, 6)$.

Déplacement de la figure par $(4, 4)$.

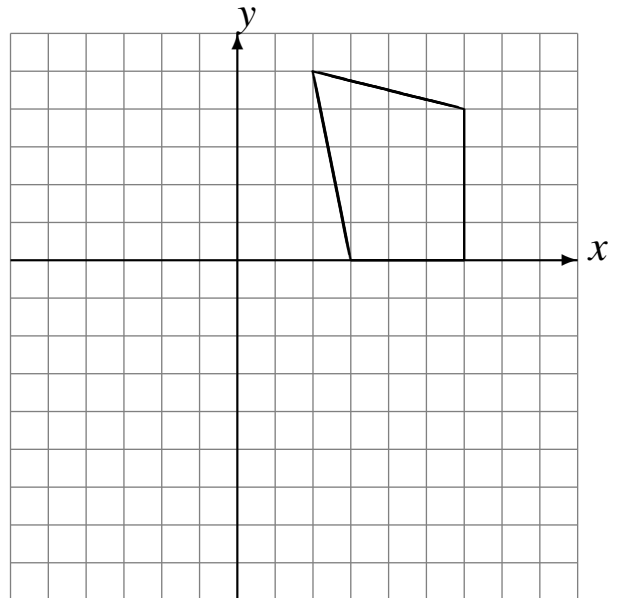
Déplacement de la figure par $(4, -2)$.



Déplacement de la figure par $(0, -2)$.

Déplacement de la figure par $(-3, -6)$.

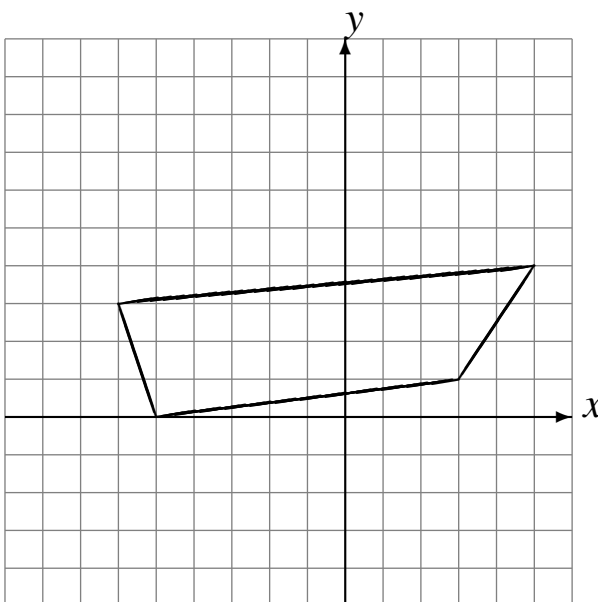
Déplacement de la figure par $(-2, 5)$.



Déplacement de la figure par $(-2, 5)$.

Déplacement de la figure par $(2, -4)$.

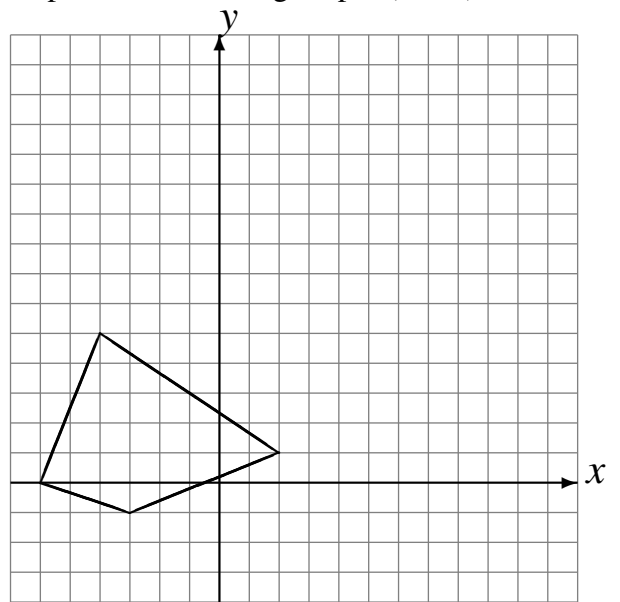
Déplacement de la figure par $(-1, -5)$.



Déplacement de la figure par $(5, 4)$.

Déplacement de la figure par $(4, 2)$.

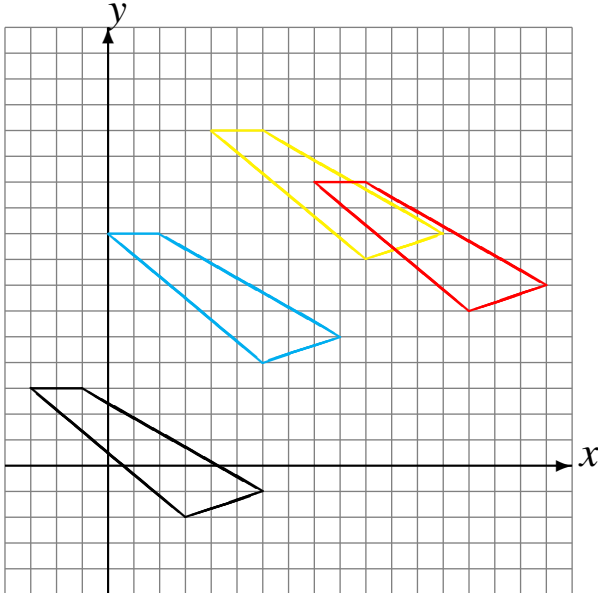
Déplacement de la figure par $(-6, -4)$.



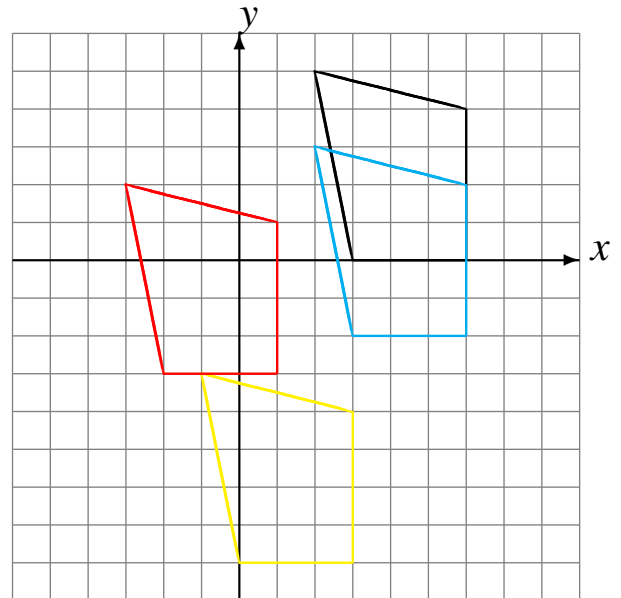
Translations (J) Solutions

Dessinez l'image finale et les étapes intermédiaires de la translation décrite.

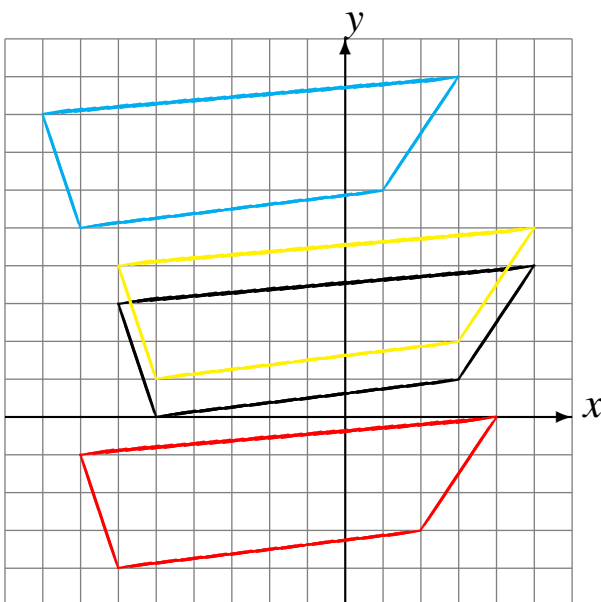
Déplacement de la figure par $(3, 6)$.
Déplacement de la figure par $(4, 4)$.
Déplacement de la figure par $(4, -2)$.



Déplacement de la figure par $(0, -2)$.
Déplacement de la figure par $(-3, -6)$.
Déplacement de la figure par $(-2, 5)$.



Déplacement de la figure par $(-2, 5)$.
Déplacement de la figure par $(2, -4)$.
Déplacement de la figure par $(-1, -5)$.



Déplacement de la figure par $(5, 4)$.
Déplacement de la figure par $(4, 2)$.
Déplacement de la figure par $(-6, -4)$.

