

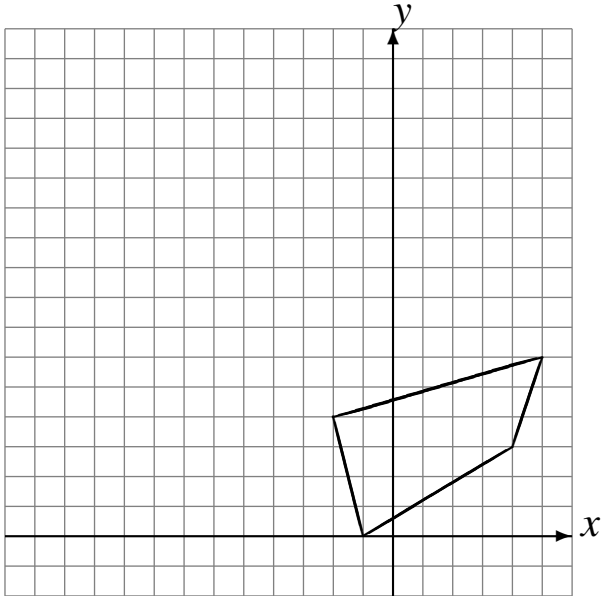
Translations (G)

Dessinez l'image finale et les étapes intermédiaires de la translation décrite.

Déplacement de la figure par $(-4, 3)$.

Déplacement de la figure par $(-6, 5)$.

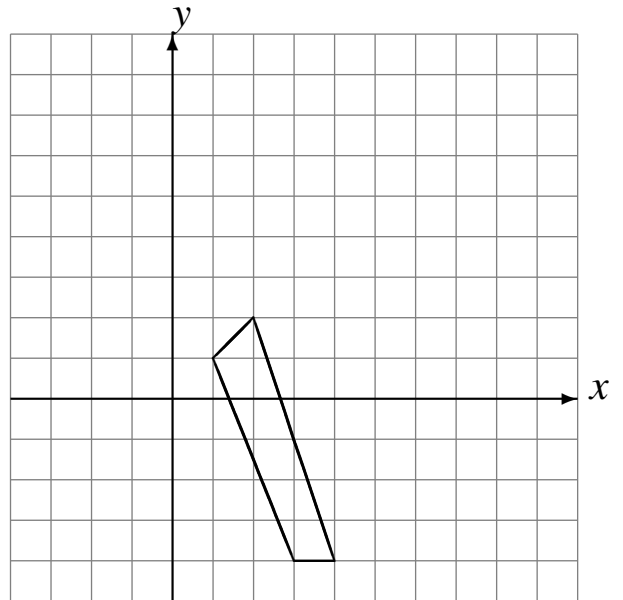
Déplacement de la figure par $(2, 0)$.



Déplacement de la figure par $(-3, 5)$.

Déplacement de la figure par $(3, 1)$.

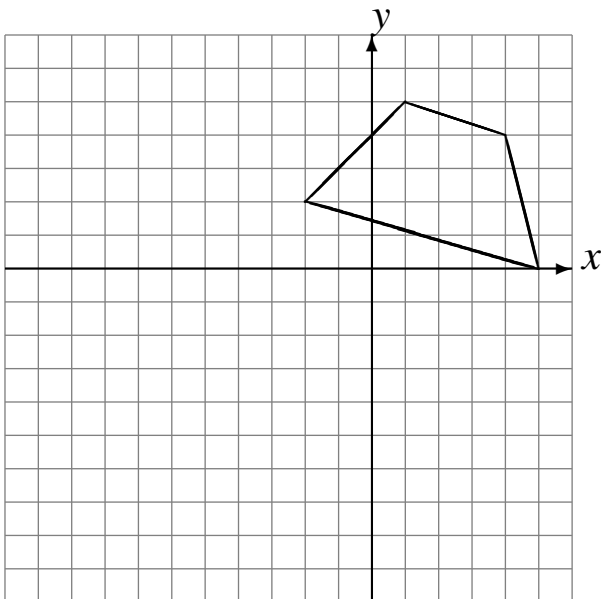
Déplacement de la figure par $(3, 0)$.



Déplacement de la figure par $(-3, -3)$.

Déplacement de la figure par $(0, -1)$.

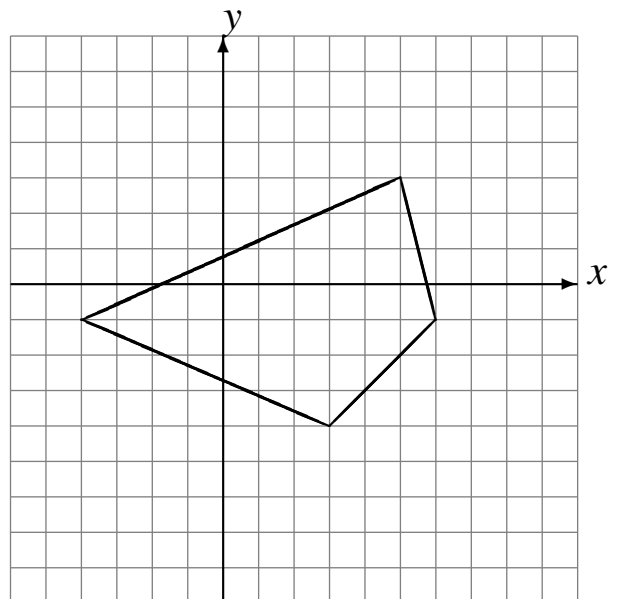
Déplacement de la figure par $(-5, -4)$.



Déplacement de la figure par $(1, 2)$.

Déplacement de la figure par $(2, -2)$.

Déplacement de la figure par $(-4, -4)$.



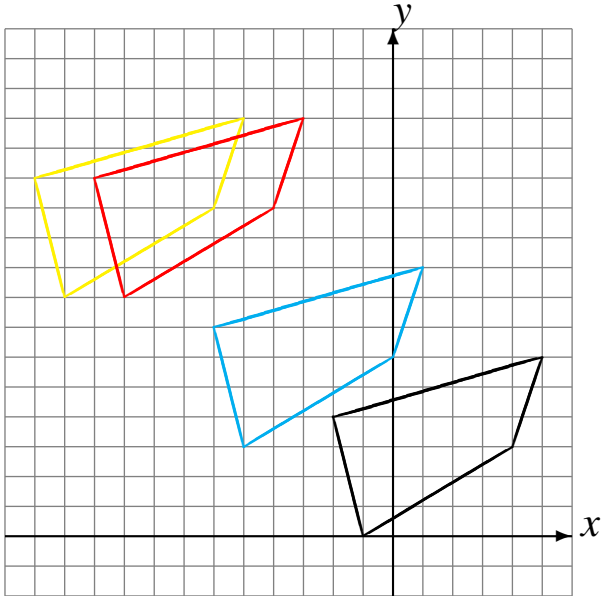
Translations (G) Solutions

Dessinez l'image finale et les étapes intermédiaires de la translation décrite.

Déplacement de la figure par $(-4, 3)$.

Déplacement de la figure par $(-6, 5)$.

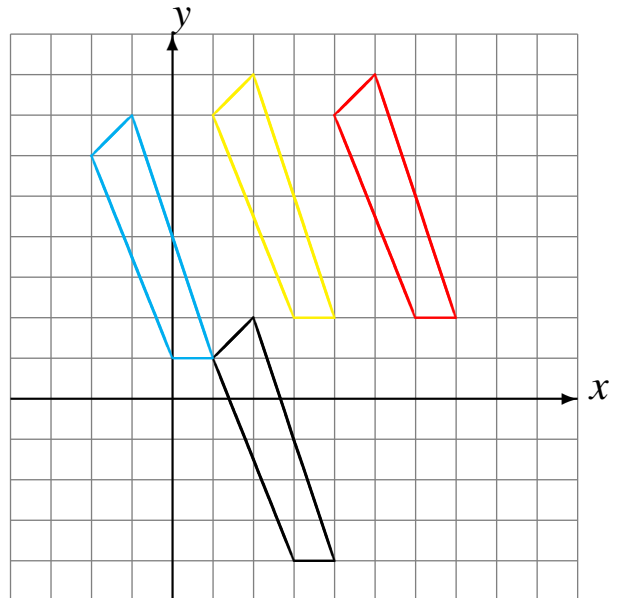
Déplacement de la figure par $(2, 0)$.



Déplacement de la figure par $(-3, 5)$.

Déplacement de la figure par $(3, 1)$.

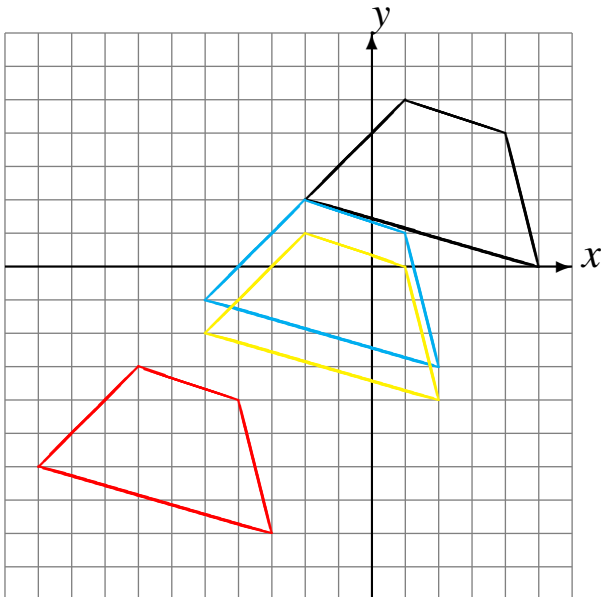
Déplacement de la figure par $(3, 0)$.



Déplacement de la figure par $(-3, -3)$.

Déplacement de la figure par $(0, -1)$.

Déplacement de la figure par $(-5, -4)$.



Déplacement de la figure par $(1, 2)$.

Déplacement de la figure par $(2, -2)$.

Déplacement de la figure par $(-4, -4)$.

