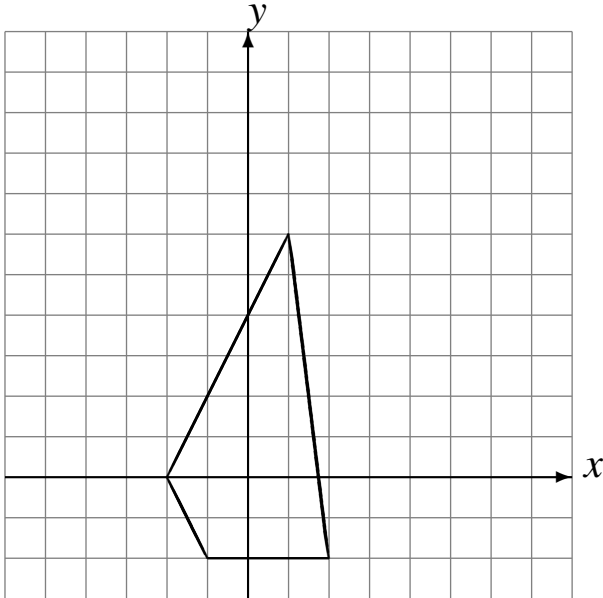


Translations (F)

Dessinez l'image finale et les étapes intermédiaires de la translation décrite.

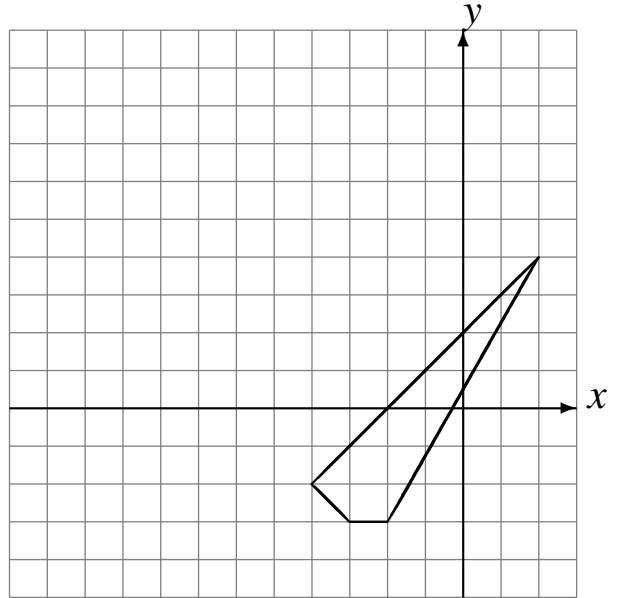
Déplacement de la figure par $(2, 4)$.

Déplacement de la figure par $(0, 0)$.



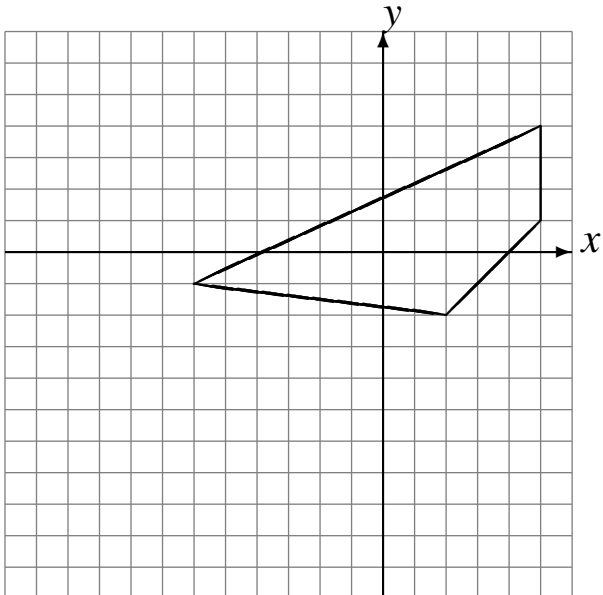
Déplacement de la figure par $(-5, 4)$.

Déplacement de la figure par $(-2, -2)$.



Déplacement de la figure par $(-4, -6)$.

Déplacement de la figure par $(-1, 5)$.



Déplacement de la figure par $(0, -4)$.

Déplacement de la figure par $(-1, 5)$.

