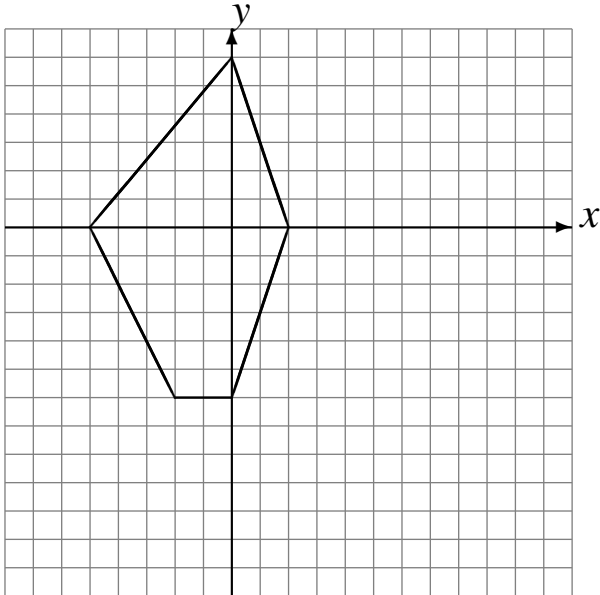


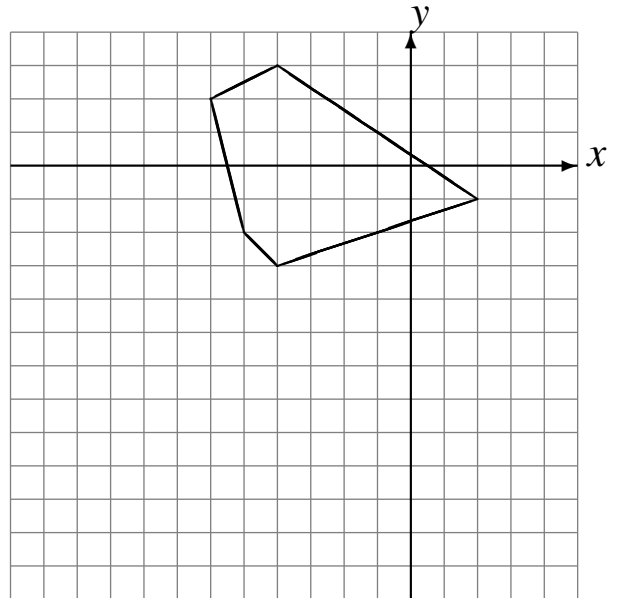
# Transformations Géométriques (H)

Dessinez l'image finale et les étapes intermédiaires des transformations décrites.

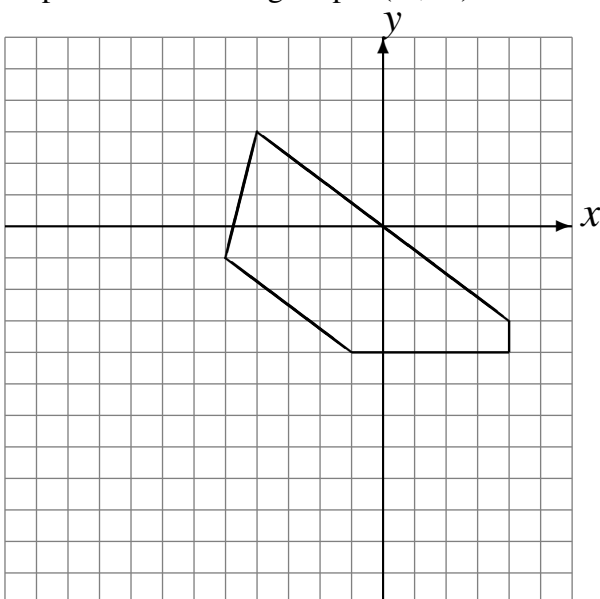
Déplacement de la figure par  $(-1, -6)$ .  
Déplacement de la figure par  $(3, 4)$ .  
Rotation dans le sens antihoraire de  $90^\circ$  autour  
du point  $(4, -2)$ .



Déplacement de la figure par  $(-3, -4)$ .  
Déplacement de la figure par  $(2, -5)$ .  
Déplacement de la figure par  $(-2, 3)$ .



Rotation dans le sens horaire de  $90^\circ$  autour du  
point  $(-4, 3)$ .  
Rotation dans le sens antihoraire de  $90^\circ$  autour  
du point  $(-1, 1)$ .  
Déplacement de la figure par  $(-1, -1)$ .



Rotation dans le sens antihoraire de  $90^\circ$  autour  
du point  $(-3, -1)$ .  
Rotation dans le sens antihoraire de  $90^\circ$  autour  
du point  $(1, 1)$ .  
Rotation de  $180^\circ$  autour du point  $(-4, 1)$ .

