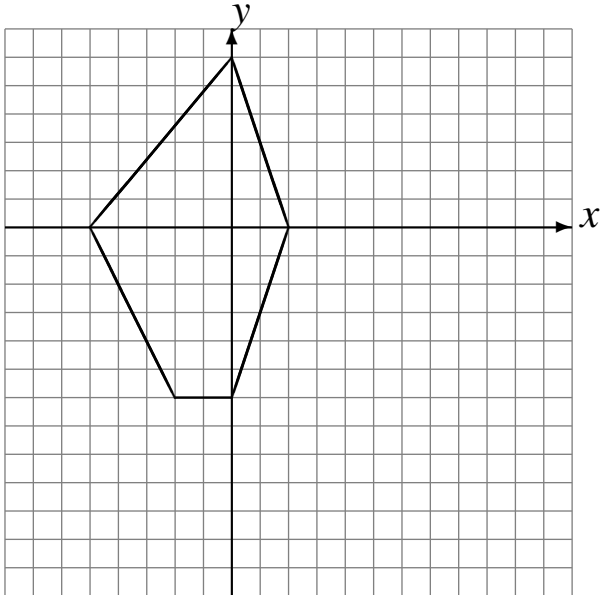


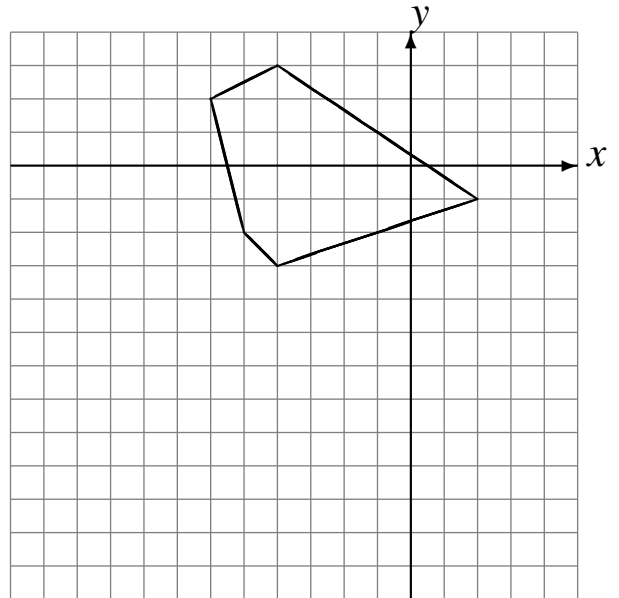
Transformations Géométriques (H)

Dessinez l'image finale et les étapes intermédiaires des transformations décrites.

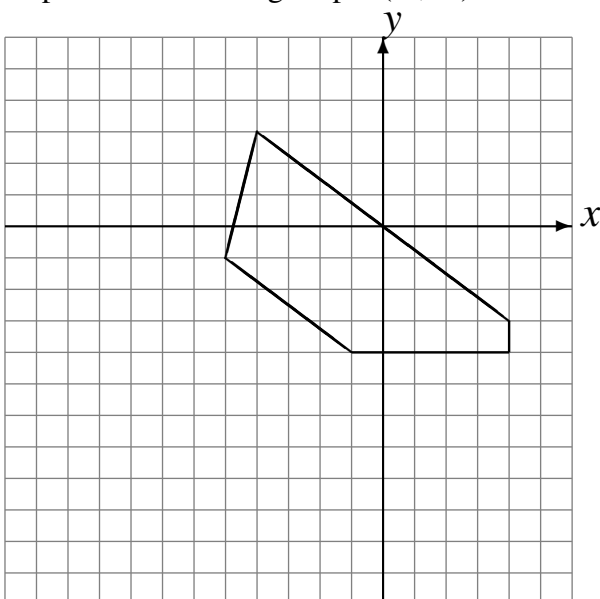
Déplacement de la figure par $(-1, -6)$.
Déplacement de la figure par $(3, 4)$.
Rotation dans le sens antihoraire de 90° autour
du point $(4, -2)$.



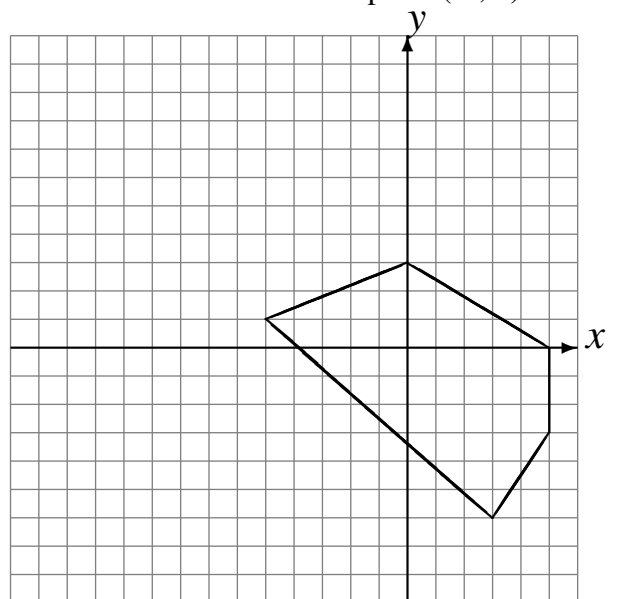
Déplacement de la figure par $(-3, -4)$.
Déplacement de la figure par $(2, -5)$.
Déplacement de la figure par $(-2, 3)$.



Rotation dans le sens horaire de 90° autour du
point $(-4, 3)$.
Rotation dans le sens antihoraire de 90° autour
du point $(-1, 1)$.
Déplacement de la figure par $(-1, -1)$.



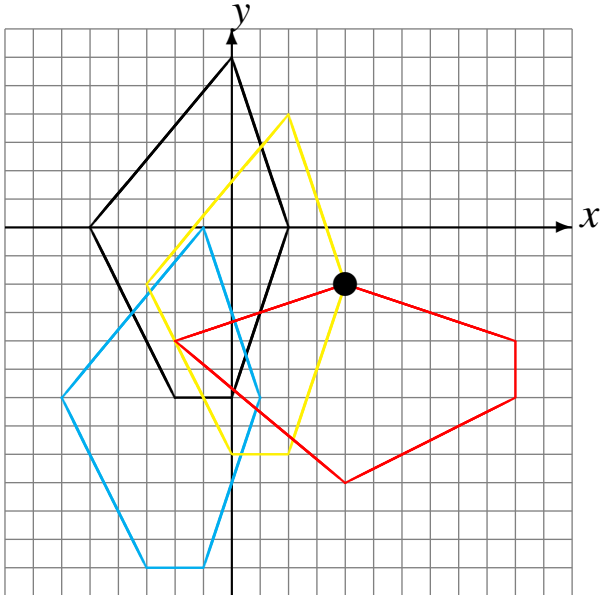
Rotation dans le sens antihoraire de 90° autour
du point $(-3, -1)$.
Rotation dans le sens antihoraire de 90° autour
du point $(1, 1)$.
Rotation de 180° autour du point $(-4, 1)$.



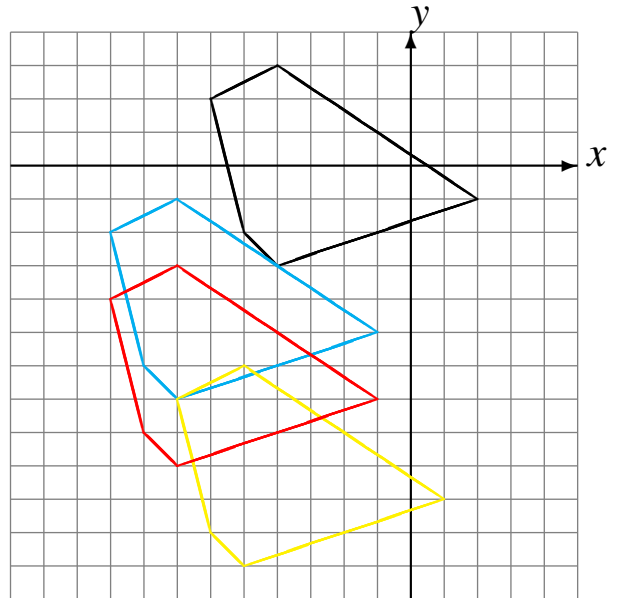
Transformations Géométriques (H) Solutions

Dessinez l'image finale et les étapes intermédiaires des transformations décrites.

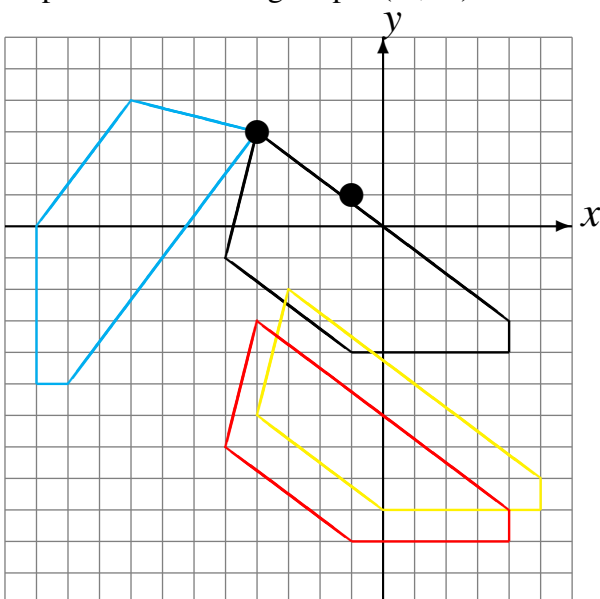
Déplacement de la figure par $(-1, -6)$.
Déplacement de la figure par $(3, 4)$.
Rotation dans le sens antihoraire de 90° autour du point $(4, -2)$.



Déplacement de la figure par $(-3, -4)$.
Déplacement de la figure par $(2, -5)$.
Déplacement de la figure par $(-2, 3)$.



Rotation dans le sens horaire de 90° autour du point $(-4, 3)$.
Rotation dans le sens antihoraire de 90° autour du point $(-1, 1)$.
Déplacement de la figure par $(-1, -1)$.



Rotation dans le sens antihoraire de 90° autour du point $(-3, -1)$.
Rotation dans le sens antihoraire de 90° autour du point $(1, 1)$.
Rotation de 180° autour du point $(-4, 1)$.

