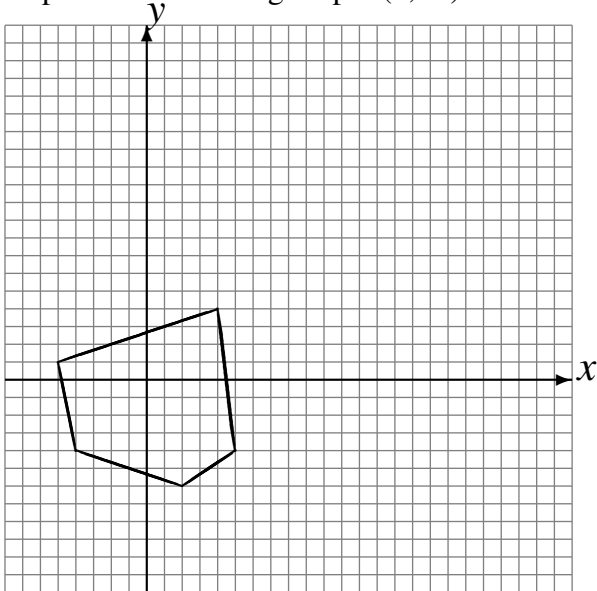


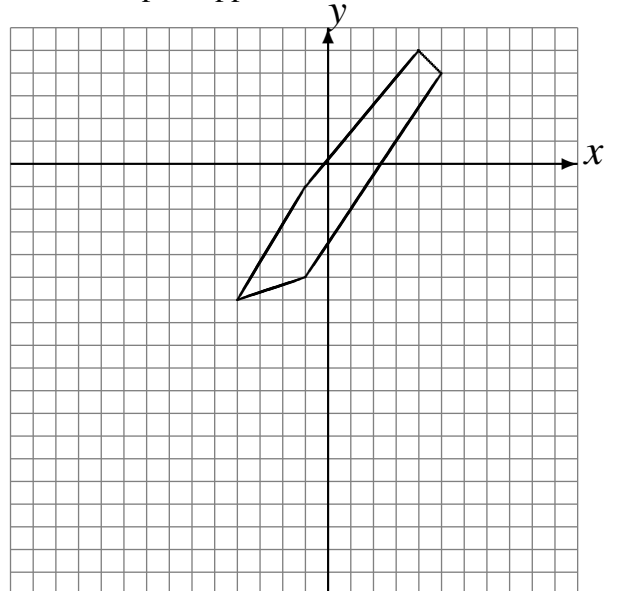
Transformations Géométriques (G)

Dessinez l'image finale et les étapes intermédiaires des transformations décrites.

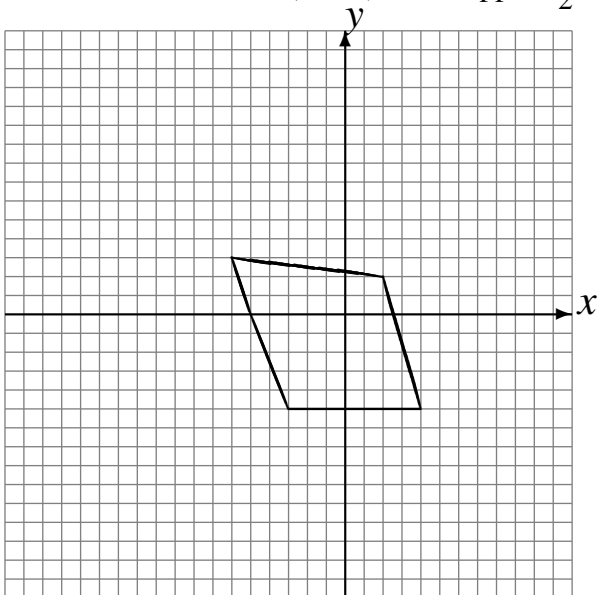
Déplacement de la figure par $(-2, -4)$.
Rotation de 180° autour du point $(5, 4)$.
Déplacement de la figure par $(6, -2)$.



Déplacement de la figure par $(-5, -6)$.
Déplacement de la figure par $(6, -6)$.
Réflexion par rapport à l'axe $x = -2$.



Homothétie de centre $(5, -2)$ et de rapport 2.
Réflexion par rapport à l'axe $x = -3$.
Homothétie de centre $(-1, -3)$ et de rapport $\frac{1}{2}$.



Déplacement de la figure par $(0, -2)$.
Rotation dans le sens horaire de 90° autour du point $(2, -4)$.
Homothétie de centre $(0, 3)$ et de rapport 2.

