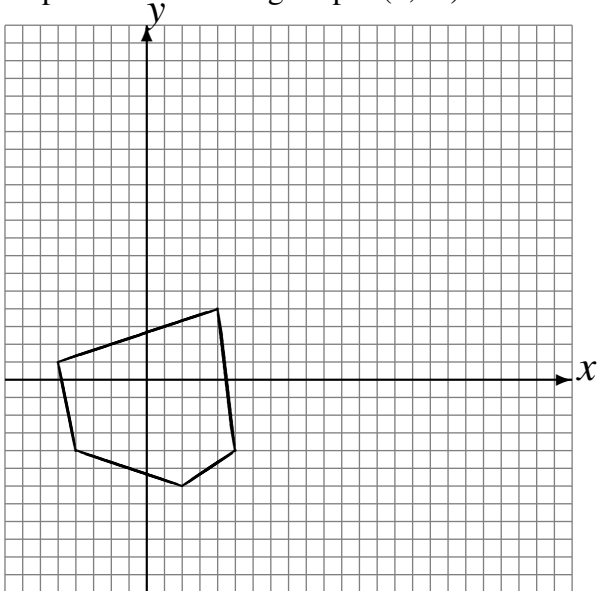


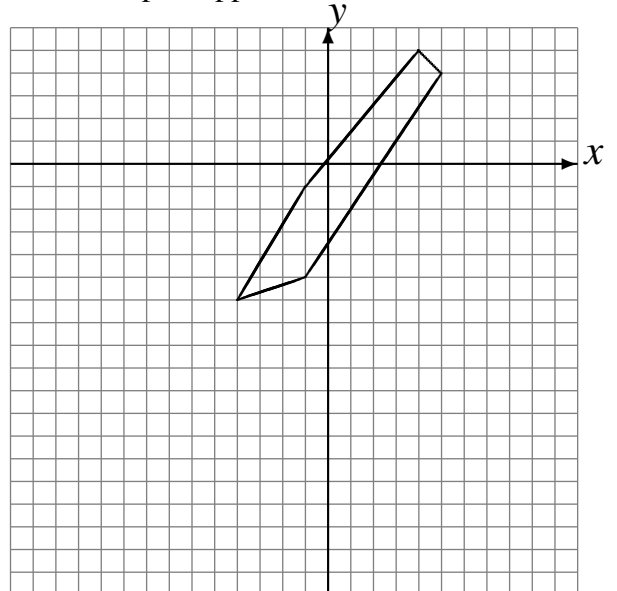
# Transformations Géométriques (G)

Dessinez l'image finale et les étapes intermédiaires des transformations décrites.

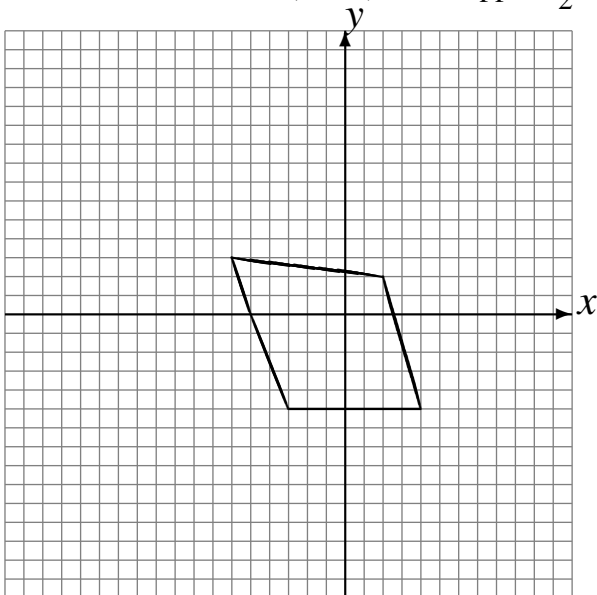
Déplacement de la figure par  $(-2, -4)$ .  
Rotation de  $180^\circ$  autour du point  $(5, 4)$ .  
Déplacement de la figure par  $(6, -2)$ .



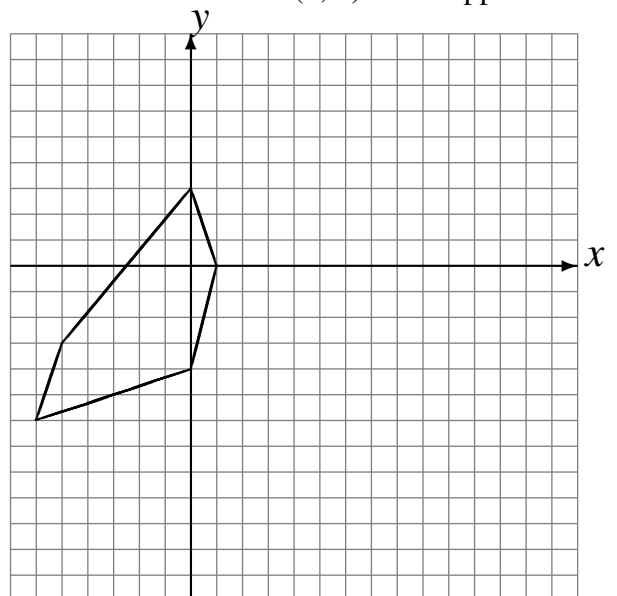
Déplacement de la figure par  $(-5, -6)$ .  
Déplacement de la figure par  $(6, -6)$ .  
Réflexion par rapport à l'axe  $x = -2$ .



Homothétie de centre  $(5, -2)$  et de rapport 2.  
Réflexion par rapport à l'axe  $x = -3$ .  
Homothétie de centre  $(-1, -3)$  et de rapport  $\frac{1}{2}$ .



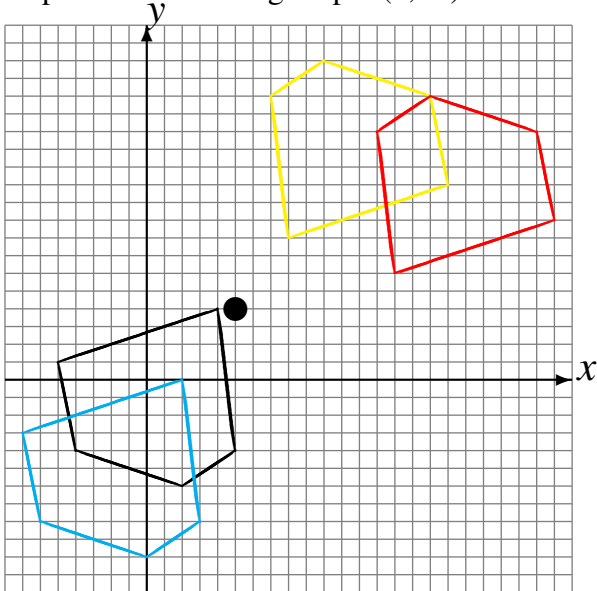
Déplacement de la figure par  $(0, -2)$ .  
Rotation dans le sens horaire de  $90^\circ$  autour du point  $(2, -4)$ .  
Homothétie de centre  $(0, 3)$  et de rapport 2.



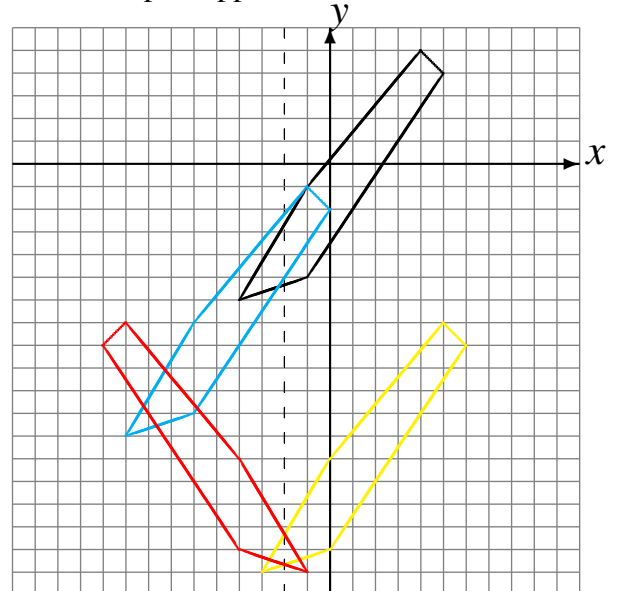
# Transformations Géométriques (G) Solutions

Dessinez l'image finale et les étapes intermédiaires des transformations décrites.

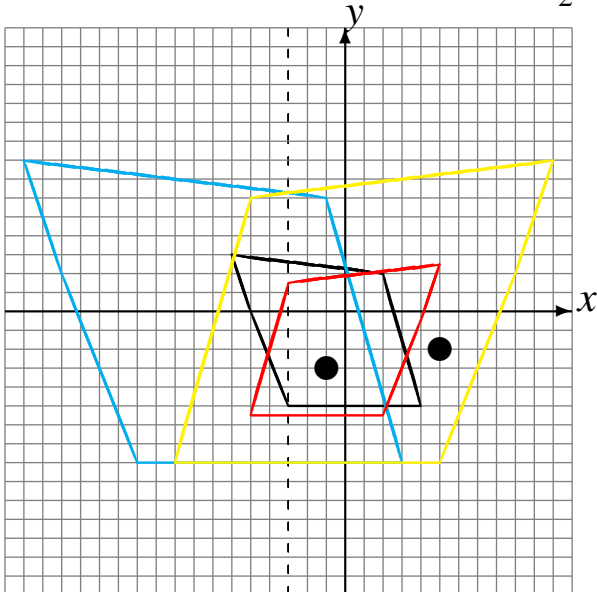
Déplacement de la figure par  $(-2, -4)$ .  
 Rotation de  $180^\circ$  autour du point  $(5, 4)$ .  
 Déplacement de la figure par  $(6, -2)$ .



Déplacement de la figure par  $(-5, -6)$ .  
 Déplacement de la figure par  $(6, -6)$ .  
 Réflexion par rapport à l'axe  $x = -2$ .



Homothétie de centre  $(5, -2)$  et de rapport 2.  
 Réflexion par rapport à l'axe  $x = -3$ .  
 Homothétie de centre  $(-1, -3)$  et de rapport  $\frac{1}{2}$ .



Déplacement de la figure par  $(0, -2)$ .  
 Rotation dans le sens horaire de  $90^\circ$  autour du point  $(2, -4)$ .  
 Homothétie de centre  $(0, 3)$  et de rapport 2.

