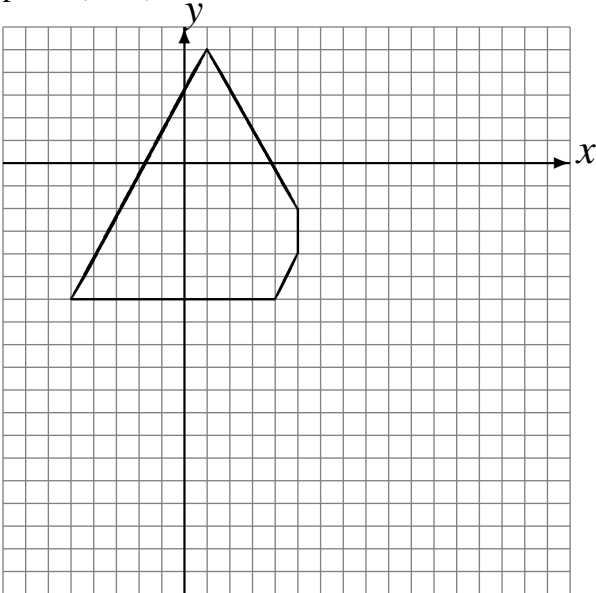


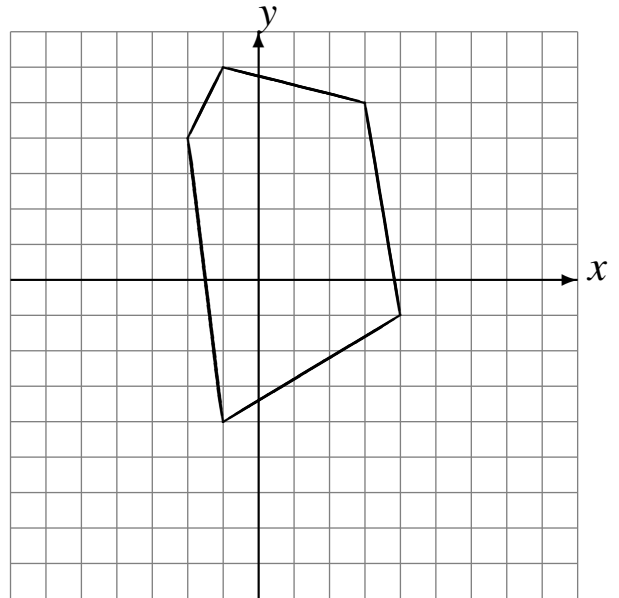
Transformations Géométriques (A)

Dessinez l'image finale et les étapes intermédiaires des transformations décrites.

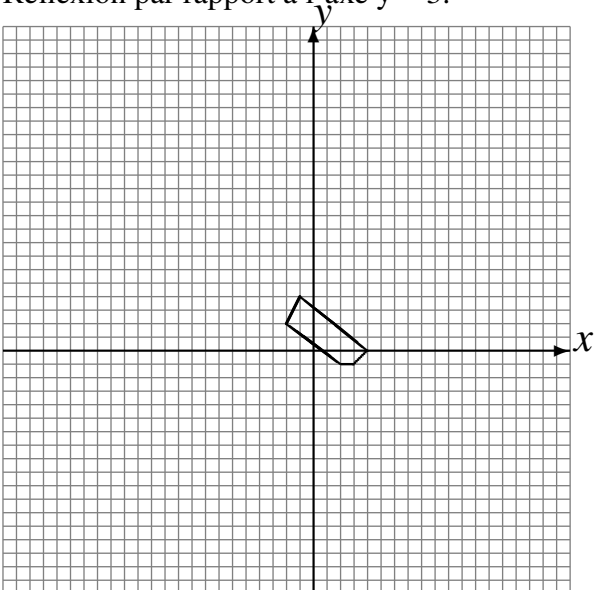
Homothétie de centre $(1, -1)$ et de rapport $\frac{1}{4}$.
Homothétie de centre $(-4, 1)$ et de rapport 3.
Rotation dans le sens horaire de 90° autour du point $(1, -5)$.



Déplacement de la figure par $(2, -4)$.
Déplacement de la figure par $(-5, 0)$.
Déplacement de la figure par $(6, 1)$.



Rotation de 180° autour du point $(-2, 3)$.
Rotation dans le sens antihoraire de 90° autour du point $(5, -4)$.
Réflexion par rapport à l'axe $y = 3$.



Déplacement de la figure par $(5, 4)$.
Rotation dans le sens antihoraire de 90° autour du point $(2, -3)$.
Réflexion par rapport à l'axe $y = 3$.

