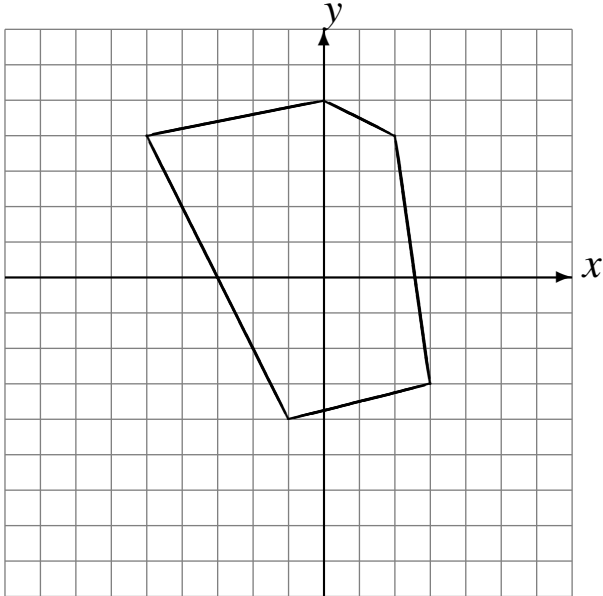


# Transformations Géométriques (E)

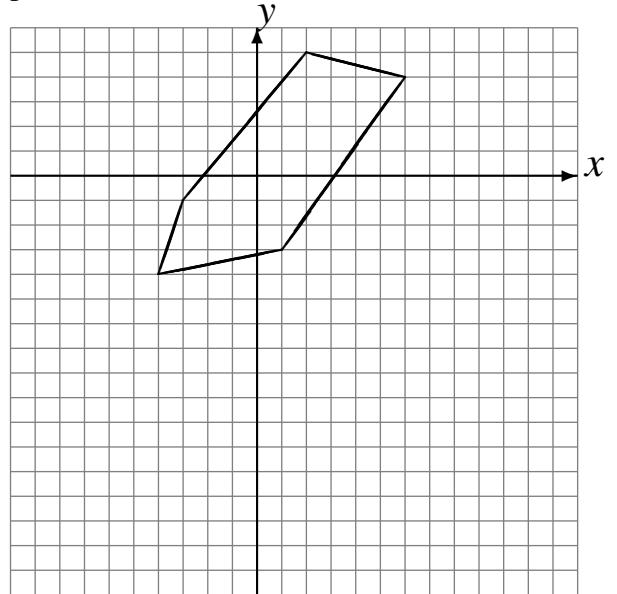
Dessinez l'image finale et les étapes intermédiaires des transformations décrites.

Déplacement de la figure par  $(0, 1)$ .  
Déplacement de la figure par  $(0, -5)$ .

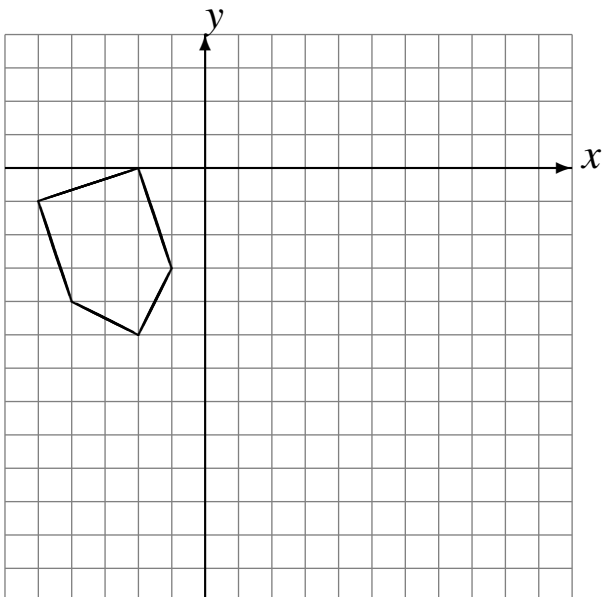


Rotation dans le sens antihoraire de  $90^\circ$  autour du point  $(5, 2)$ .

Rotation dans le sens horaire de  $90^\circ$  autour du point  $(-3, -2)$ .



Déplacement de la figure par  $(3, -4)$ .  
Réflexion par rapport à l'axe  $x = 4$ .



Déplacement de la figure par  $(3, 3)$ .  
Réflexion par rapport à l'axe  $y = -2$ .

